

MOBILITÄT UND FORTSCHRITT

IMPULSE UND LÖSUNGEN

GESAMTKATALOG FÜR PUMPEN MESSEN UND DOSIEREN

IMPULSE UND LÖSUNGEN

8 | WENN AUS IDEEN PRODUKTE WERDEN

10 | **01 Frischöl**

Elektro- und Druckluftpumpen für Frischöle –
„Leistungsstark und vielseitig einsetzbar“

94 | DIE KUNST, ALLES DURCH DIE KUNDENBRILLE ZU SEHEN

96 | **02 Altöl**

Wer Frischöl sagt, muss auch Altöl sagen

112 | UNSER ANSPRUCH: KUNDEN BEGEISTERN

114 | **03 Diesel**

Diesel und Bio-Diesel (RME) –
Tanken Sie mit uns!



122 | DER PERSÖNLICHE KONTAKT ALS KÖNIGSWEG ZUM KUNDEN

124 | **04 AdBlue®**
Nicht immer einfach – aber machbar!

136 | GARANT JEDER STABILEN KUNDENBEZIEHUNG

138 | **05 Fett**
Abschmieren mit Fett

164 | WENN DEM TEAMGEIST FLÜGEL WACHSEN

166 | **06 Lagerung**
**Sichere Lagerung von Frisch- und Altöl –
der Umwelt zuliebe**



01

FRISCHÖL

NEX•U• FLUIDDATEN-MANAGEMENT-SYSTEM	11
PROFI-DRUCKLUFT-ÖLPUMPEN „PUMPMASTER 2“ UND SETS	20
PROFI-ABFÜLLANLAGEN UND ÖLSPENDER „PUMPMASTER 2“	27
KOMPAKTÖLANLAGEN - DRUCKLUFT	30
PROFI-„FRISCHÖL-INSELN“ - DRUCKLUFT	32
PROFI-DRUCKLUFT-ÖLPUMPEN „PUMPMASTER 4“ -	33
PROFI-DRUCKLUFT-ÖLPUMPEN „PUMPMASTER 35“ UND SETS	36
PROFI-DRUCKLUFT-ÖLPUMPEN „PUMPMASTER 45 - 60“ UND ZUBEHÖR	39
„PUMPMATIC“ EZP - AGGREGATE ELEKTROPUMPEN	48
PROFI-PUMPENSETS FÜR ÖLANLAGEN - ELEKTRO	50
PROFI-ABFÜLLANLAGEN - ELEKTRO	51
PROFI-KOMPAKTÖLANLAGEN - ELEKTRO	55
PROFI-„FRISCHÖL-INSELN“ - ELEKTRO	56
ZAPFPISTOLEN UND HANDDURCHLAUFZÄHLER	58
DIRECTFLO DRUCKLUFT-MEMBRANPUMPEN UND ZUBEHÖR	67
DRUCKLUFTPUMPEN FÜR SONSTIGE MEDIEN	77
PROFI-SCHLAUCHAUFROLLER UND ZUBEHÖR	78
PROFI-TRICHTER UND MESSKANNEN	92



02 ALTÖL

DIRECTFLO® PUMPENSERIE	97
DIRECTFLO® FUNCTION SERIE - DF250	98
DIRECTFLO® PERFORMER SERIE - DP200	99
DIRECTFLO® FUNCTION SERIE - DF100	100
PROFI-ALTÖLPUMPENSETS	101
PROFI-ALTÖLSYSTEME UND ALTÖLPUMPENSETS	102
PROFI-ALTÖLABSAUGSYSTEM „VACUMASTER“	103
PROFI-ALTÖLZENTRUM	104
PROFI-ALTÖL-SAMMEL- UND -ABSAUGWAGEN	105
PROFI-ALTÖL-AUFFANGBEHÄLTER	108
ZUBEHÖR FÜR ALTÖL-ABSAUGSYSTEME	109



03 DIESEL

PROFI-ELEKTROPUMPEN FÜR DIESEL 12 V UND 24 V	115
PROFI-ELEKTROPUMPEN FÜR DIESEL 12 V, 24 V UND 230 V	116
PROFI-ELEKTROPUMPEN FÜR DIESEL 230 V	117
PROFI-HAUS- UND DIESELTANKSTELLEN	119
MOBILE KRAFTSTOFFTANKS	120
ZUBEHÖR FÜR DIESEL	121



04 AdBlue®

AdBlue®-PUMPEN - ÜBERSICHT	125
PROFI-ELEKTROPUMPEN 230 V - BLUEMATIC MAXI	126
PROFI-ELEKTROPUMPEN 230 V - BLUEMATIC EMP	127
PROFI- AdBlue®-SETS - 200 L-FÄSSER MOBIL	128
PROFI-DRUCKLUFT- UND ELEKTROPUMPEN-SETS	129
PROFI- AdBlue®-SPENDER UND TANKS	130
PROFI-HANDPUMPEN FÜR AdBlue®	131
SCHLAUCHAUFROLLER - „SERIE 505 BIS 507“ -	132
ZAPFPISTOLEN FÜR AdBlue®	133
ZUBEHÖR FÜR AdBlue®	134



05 FETT

PROFI-DRUCKLUFT-FETTPUMPEN ÜBERSICHT	139
PROFI-DRUCKLUFT-FETTPUMPEN „PUMPMASTER 60“	142
PROFI-DRUCKLUFT-FETTPUMPEN „PUMPMASTER 45“	144
PROFI-EINBAUSETS - „PUMPMASTER 45 UND 60“	147
PROFI-FETTPUMPENSETS „PUMPMASTER 45 UND 60“	148
PROFI-DRUCKLUFT-FETTPUMPEN - „PUMPMASTER 35“	150
PROFI-FETTPUMPENSETS - „PUMPMASTER 35“	151
PROFI-DRUCKLUFT-FETTPUMPEN „PUMPMASTER 3“	154
PROFI-DRUCKLUFT-SCHMIERGERÄTE „SCHMIERMEISTER“	156
PROFI-SCHLAUCHAUFROLLER FÜR FETT	157
ZUBEHÖR FÜR FETT	159



06 LAGERUNG

PROFI-TANKS	167
TANKARMATUREN UND ZUBEHÖR FÜR TANKS	171
ZUBEHÖR FÜR FÄSSER UND TANKS	172
SICHERHEITS-AUFFANGWANNEN UND FASSREGALE	174



DAS GUTE JETZT NOCH BESSER

Das Hybridsystem namens NEX-U® soll zukünftig neue Maßstäbe für Öldaten-Management-Systeme setzen, in dem es die Flexibilität einer drahtlosen mit der Zuverlässigkeit einer verkabelten Verbindung kombiniert.

DRAHTLOSE FLEXIBILITÄT

- Daten können drahtlos zwischen den Systemkomponenten übertragen werden, um lange und teure Kabelwege zu vermeiden.
- Einfache Erweiterbarkeit bei steigenden Anforderungen.
- Verwendung von bereits vorhanden WLAN-Netzwerken möglich, wodurch die Installation vereinfacht wird; keine teuren Spezialkomponenten nötig.

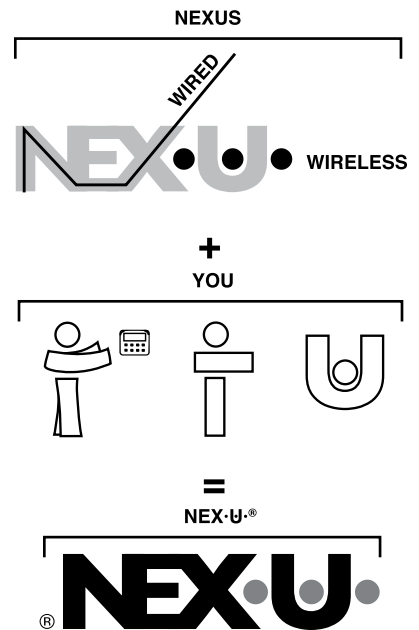
VERKABELTE ZUVERLÄSSIGKEIT

- Konstante und zuverlässige Stromversorgung, um die durchgehende Funktionsfähigkeit der Magnetventile sicherzustellen.
- Nutzung verkabelter Datenübertragung, um Störungen zu umgehen, die eine drahtlose Kommunikation erschweren würden.

NEX-U® wurde mit dem Fokus auf den Nutzer selbst entwickelt, um das Fluid-Management und die Bestandssteuerung einfach und problemfrei zu gestalten. NEX-U® trägt somit zur Steigerung von Profitabilität und Produktivität bei:

- Kontrolle und Dokumentation jeder Zapfung
- Zugang zur Zapfanlage nur für autorisierte Personen
- Genaue Bestandsinformationen in Echtzeit

NEXUS + YOU = NEX-U®



Das Lateinische Wort "NEXUS", Deutsch für Verbindung, steht im Vordergrund mit dem Buchstaben "U" oder auch "You". NEX-U® verbindet also den Anwender mit dem Öldaten-Management-System.

U-net

ZENTRALES NETZWERKMODUL



U-net

U-net ist die Schlüsselkomponente von NEX-U®. Es ist die zentrale Verarbeitungseinheit, die die Systemkommunikation steuert und die U-track-Software enthält.

U-net enthält einen leistungsstarken 2,4-GHz-Prozessor und 4 GB RAM. Es steuert die Systemfunktionen und verwaltet die drahtgebundene und drahtlose Kommunikation zwischen den NEX-U®-Komponenten.

Es verfügt über zwei CAN-Bus-Ports (IN/OUT) für die kabelgebundene Kommunikation und einen Ethernet-Port, über den U-net eine Verbindung zu einem vorhandenen Netzwerk herstellen oder, über einen WLAN-Router, ein dediziertes WLAN-Netzwerk erstellen kann.

U-track

PC-SOFTWARE



U-track

Bei U-track handelt es sich um ein leistungsstarkes, webbasiertes Softwarepaket, das eine volle Kontrolle über den Flüssigkeitsverbrauch und den Lagerstand bietet und Multi-User-Anwendungen ermöglicht. Alle PCs oder Tablets im selben Netzwerk und am selben Ort können auf U-track zugreifen. U-track kann mit IOS-, Windows- oder Linux-Betriebssystemen arbeiten.

U-track ermöglicht eine einfache und intuitive Systemeinrichtung und vereinfacht regelmäßige Wartungsarbeiten, wie z.B. das Hinzufügen oder Löschen von Benutzern oder dem Erstellen von Berichten. Außerdem bietet U-track folgende Möglichkeiten:

- Einfache und intuitive Systemeinrichtung
- Vereinfachte Systemwartung (Benutzerverwaltung, Flüssigkeitsinventar, usw.)
- Verwalten der gesamten kabelgebundenen und drahtlosen Kommunikation des Systems
- Erstellung einer Vielzahl von Berichten, die einfach im Excelformat exportiert werden können
- Aufzeichnungen und Verwalten von freigegebenen Transaktionen (erforderlich für den Betrieb mit U-vision+)
- Verwandeln eines beliebigen PC-Terminals in Werkstätten in eine virtuelle NEX-U®-Tastatur

U-track trägt dazu bei, die Betriebseffizienz zu und Rentabilität zu steigern:

- Kontrolliert jeden Tropfen Flüssigkeit, der im System abgegeben wird
- Verbessert die Bestandsgenauigkeit, generiert automatische Warnungen und E-Mail-Benachrichtigungen für Nachbestellungen und vordefinierte, kritische Lagerbestände
- Erzeugt eine Vielzahl von Berichten, die helfen, Abgabeinformationen wie Datum und Uhrzeit, Mitarbeiter, Auftragsnummer, abgegebene Flüssigkeit, gezapfte Menge, usw. zu verfolgen.
- Kommunikation mit einer Vielzahl an PC-Betriebssystemen

U-track kann mit einem an U-net angeschlossenen PC und innerhalb eines WLAN-Netzwerks oder als eigenständige Komponente betrieben werden. In diesem Fall erfolgt der Zugriff auf U-track über die U-dat-Tastatur.

KEYPAD FÜR DEN SYSTEMZUGANG

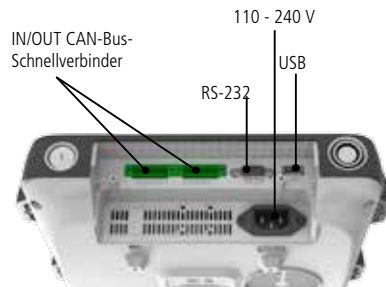
Udat

U-dat

Das Keypad für den Systemzugang verfügt über ein 7"-Vollfarbdisplay und eine alphanumerische Tastatur bieten den vollen Zugriff auf NEX-U® und U-track. U-dat ermöglicht den Systemzugang für Techniker entweder über einen PIN-Code oder über eine RFID-Karte.

U-dat unterstützt CAN-Bus-Kabelkommunikation, die sowohl Daten als auch die Stromversorgung zum Öffnen der Magnetventile im System überträgt. Die Verkabelung ist einfach dank „Plug-and-Play“-Anschlüssen. U-dat enthält die Stromversorgung, welche zur gleichzeitigen Versorgung von bis zu 8 Magnetventilen geeignet ist.

U-dat benötigt eine 110 - 240 V Strom-Versorgung.



U-dat Verbindungspanel

Alle Kabelverbindungen können schnell und einfach durchgeführt werden, ohne das U-dat zu öffnen.

FÜLLPISTOLENDISPLAY MIT BEDIENTASTATUR

Uvision+

U-vision+ hat ein hintergrundbeleuchtetes Füllpistoledisplay, welches über Bluetooth® mit U-valve, U-meter+ oder U-count verbunden ist und folgende Informationen darstellt:

- Schlauchaufroller (Zapfstellenummer und Fluidname)
- Batteriestand und Bluetooth®-Signalstärke
- Gezapftes Volumen und Zapffortschritt
- U-valve Magnetventilzustand (offen/geschlossen)

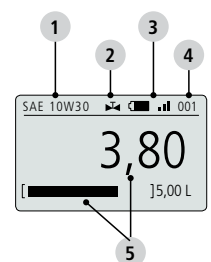
U-vision+ bietet eine Tastatur mit sechs Tasten und kann ein U-dat ersetzen, um folgende Daten einzugeben und Vorgänge auszuführen:

- PIN-Eingabe
- Offene Zapfungen durchblättern und auswählen (nur Ziffern)
- Volumeneingabe
- Bestätigung des Fluidtyps und der Transaktion



U-vision+ wird mit 4 AA 1,5 V Alkalibatterien betrieben.

- 1 Fluidname
- 2 Magnetventilzustand (offen oder geschlossen)
- 3 Batteriestand und Bluetooth®-Signalstärke
- 4 Zapfstellenummer und Fluidname
- 5 Gezapftes Volumen und Zapfstellenummer



NEX-U® bietet mehrere Optionen zur Steuerung des Flüssigkeitsflusses. Alle basieren auf einem Impulsgeber und einem 24V-Gleichstrom-magnetventil, die eine konstante und zuverlässige Stromquelle für eine durchgängig verlässliche und genaue Durchflussregelung verwenden. Alle NEX-U®-Durchflussmesser verfügen über einen Doppel-Reed-Kontakt. Dies ermöglicht das Erfassen von Änderungen in der Strömungsrichtung.

Uvalve Uvalve+

MESSEINHEIT



U-valve

Die Messeinheit kombiniert in einer kompakten Einheit einen hochpräzisen Impulsgeber, ein Magnetventil und einen großen, reinigungsfähigen Flüssigkeitsfilter mit dem elektronischen Modul, das zur Steuerung des Zähler- und Ventilbetriebs und zur Kommunikation mit anderen Systemkomponenten erforderlich ist. Es verfügt über eine große, gut sichtbare LED-Anzeige, die die im System zugewiesene U-valve-Nummer und die U-valve-Funktion anzeigt sowie über vier farbige LED-Leuchten zur Zustandsanzeige und zwei Tasten für die Systemkonfiguration. Das U-valve unterstützt die CAN-Bus-Kabelkommunikation, die Daten und die zum Öffnen des Magnetventils und zur Versorgung der Bluetooth®-Verbindung erforderliche Stromversorgung überträgt. U-vision und U-vision+ benötigen 24 V DC, die von einem U-dat oder einem U-power+ geliefert werden.

U-valve+ beinhaltet darüber hinaus ein WLAN-Modul zur Datenübertragung an andere Systemkomponenten.

Zur kabelgebundenen Kommunikation werden bei U-valve and U-valve+ CAN-Bus-Schnellverbinder verwendet.

Komponenten	Impulsgeber	Magnetventil	Kommunikationsmodul	Bluetooth®	Wi-Fi®	Verfügbare Materialien / Ein- und Ausgänge
U-valve	Ja	Ja	Ja	Ja	-	Aluminium 1/2"
U-valve+	Ja	Ja	Ja	Ja	Ja	

Umeter Umeter+

IMPULSGEBER



U-meter aus Edelstahl
(Scheibenreiniger, DEF, Kühlerfrostschutz)

U-meter

Hochpräziser, kompakter Impulsgeber mit elektronischem Modul zur Steuerung des Betriebs des Zählers und eines Magnetventils sowie zur Kommunikation mit anderen Systemkomponenten über CAN-Bus. U-meter verfügt über eine LED-Anzeige, die die im System zugewiesene U-meter-Nummer anzeigt sowie über vier farbige LED Leuchten zur Zustandsanzeige und zwei Tasten für die Systemkonfiguration. Außerdem ist es mit CAN-Bus-Terminals ausgestattet, die eine schnelle Verbindung ermöglichen. U-meter ist in verschiedenen Materialien und Größen für verschiedene Anwendungen erhältlich. Nur zur Verbindung mit U-dat, U-valve oder einem angrenzenden U-meter geeignet. Es wird ein 24 V DC-Magnetventil benötigt (U-dat oder U-power).

U-meter+ beinhaltet darüber hinaus ein Bluetooth®-Modul zur Verbindung mit einem U-vision oder U-vision+.

Komponenten	Impulsgeber	Magnetventil	Kommunikationsmodul	Bluetooth®	Wi-Fi®	Verfügbare Materialien / Ein- und Ausgänge
U-meter	Ja	-	Ja	-	-	Aluminium 1/2" und 3/4"
U-meter+	Ja	-	Ja	Ja	-	PVC, rostfreier Stahl 1/2"



U-meter+ in Aluminium
(Schmierstoffe, Kühlerfrostschutz).

NEX-U® KOMPONENTEN ZUR DURCHFLUSSREGELUNG

ZÄHLER

Upulser Upulser+

U-pulser

Der Zähler kombiniert einen hochpräzisen Impulsgeber, ein Magnetventil und einen großen, reinigungsfähigen Flüssigkeitsfilter in einer Einheit. Nur zur Verbindung mit einem U-count-Modul geeignet. Dieser Zähler besitzt kein Display und keine Bedientasten. U-pulser ist in verschiedenen Materialien und Größen für verschiedene Anwendungen erhältlich.

U-pulser+

Der Zähler kombiniert einen hochpräzisen Impulsgeber, ein Magnetventil und einen großen, reinigungsfähigen Flüssigkeitsfilter in einer Einheit. Der U-pulser+ reduziert die Installationszeit und eliminiert das Risiko von Leckagen bei der Verwendung separater Komponenten.

Komponenten	Impulsgeber	Magnetventil	Kommunikationsmodul	Bluetooth®	Wi-Fi®	Verfügbare Materialien / Ein- und Ausgänge
U-pulser	Ja	-	-	-	-	Aluminium 1/2" und 3/4" PVC und Edelstahl 1/2"
U-pulser+	Ja	Ja	-	-	-	Aluminium 1/2"



3/4" aluminium, U-pulser für große Volumina an Schmierstoffen und Diesel



1/2" aluminium, U-pulser+

FLUIDSTEUERUNGSMODUL

Ucount+

U-count+

Das U-count-Fluidsteuerungsmodul umfasst eine gut sichtbare LED-Anzeige und die Soft- und Hardware, die zur Verbindung eines beliebigen U-pulser oder U-pulser+ mit weiteren NEX-U®-Systemkomponenten erforderlich sind. Die LED-Anzeige zeigt die im System zugewiesene U-valve Nummer, die vier farbigen LED-Leuchten dienen der Zustandsanzeige und zwei Tasten für die Systemkonfiguration. U-count unterstützt die kabelgebundene CAN-Bus-Kommunikation, welche die Daten und die zum Öffnen des Magnetventils und zur Versorgung der Bluetooth®- und WLAN-Verbindung erforderliche Stromversorgung überträgt. Über Bluetooth® kann zudem eine Verbindung zu einem U-vision+ hergestellt werden.

Komponenten	Impulsgeber	Magnetventil	Kommunikationsmodul	Bluetooth®	Wi-Fi®	Verfügbare Materialien / Ein- und Ausgänge
U-count+	-	-	Ja	Ja	Ja	N/A



U-pulser und Magnetventil aus Edelstahl, gesteuert über ein U-count+ Modul

ZUBEHÖR NEX-U®

Magnetventile

NEX-U® benötigt für den Betrieb stromlos geschlossene 24 V DC-Magnetventile. U-valve, U-valve+ und U-pulser+ enthalten jeweils bereits ein Magnetventil. Für andere Durchflussmesser muss ein Magnetventil verwendet werden, das mit der Flüssigkeit und den Anwendungsanforderungen kompatibel ist. SAMOA bietet ein komplettes Angebot an Magnetventilen in verschiedenen Materialien und Größen, um Ihren Anforderungen gerecht zu werden.

U-power

Stromversorgung für Magnetventile und andere Systemkomponenten. U-power wird über ein CAN-Bus-Kabel mit einem U-valve, U-valve+, U-meter, U-meter+, U-count oder U-view verbunden, wenn die von einem U-dat-Eingabeterminal eingespeiste Leistung nicht vorhanden ist. Es ist in zwei Ausführungen verfügbar

- U-power (75 W) zur Versorgung von bis zu 2 Magnetventilen
- U-power+ can (300 W) zur Versorgung von bis zu 8 Magnetventilen



Luft-Magnetventil zur Steuerung der Luftzufuhr zur Pumpe.

U-pulser mit Magnetventil und Leitungsfilter für Schmierstoffe.

Uview

LED-FERNANZEIGE



U-view

Besonders gut ablesbares LED-Display, welches die Zapfvorgänge mehrerer U-valves (nicht simultan) anzeigen kann. U-view kann in verkabelter Form in das System eingebunden werden. Die Stromversorgung des U-views erfolgt über CAN-Bus oder U-power / U-power+ (separat erhältlich).

Uvision

BEDIENTASTATUR MIT HINTERGRUNDBELEUCHTETEM DISPLAY

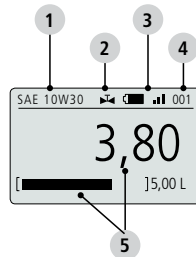


U-vision

Das U-vision ist eine Bedientastatur mit einem hintergrundbeleuchteten Füllpistolendisplay, welches über Bluetooth® mit U-valve, U-meter+ oder U-count verbunden ist.

U-vision zeigt die Informationen zum Schlauchaufröller (Zapfstellennummer und Fluidname), zu Batteriestand und Bluetooth®-Signalstärke, zum gezapften Volumen und Zapffortschritt sowie den U-valve-Magnetventilzustand (offen/geschlossen) auf.

U-vision wird mit vier 1,5 V-Batterien (AA) betrieben.



- | | |
|---|--|
| 1 | Fluidname |
| 2 | Magnetventilzustand (offen oder geschlossen) |
| 3 | Batteriestand und Bluetooth®-Signalstärke |
| 4 | Zapfstellennummer und Fluidname |
| 5 | Gezapftes Volumen und Zapfstellennummer |

Utank

MODUL ZUR TANKÜBERWACHUNG



U-tank ist ein Tanküberwachungsmodul, das zwei Tanks steuern kann. Wenn es in ein NEX-U®-System integriert wird, zeigt es Echtzeit-Inventardaten und erhöht die Betriebssicherheit, indem verhindert wird, dass Luft in die Pumpen gelangt, wenn der Tank leer ist. Es kann durch intelligente Steuerung auch ein Überlaufen von Frisch- und Altöl-Lagertanks verhindern. Es kann auch verwendet werden, um die allgemeine Luftzufuhr zu den Pumpen zu steuern.

U-tank verfügt über zwei unabhängige Grafikdisplays und Füllstandsbalken, von denen jeder die verfügbare Menge in jedem Tank leicht erkennbar anzeigt. Es hat auch eine Setup-Tastatur für die Bestandsanpassung.⁽¹⁾

Anzahl der Ein- und Ausgänge:

- > 1 x Analoger Eingang pro Tank für eine Drucksonde mit 4 - 20 mA oder 0 - 10 V
- > 3 x Digitaler Eingang pro Tank für eine Min-, Mittel- oder Max-Sonde
- > 1 x Ausgang pro Tank für ein Magnetventil zur Steuerung der Luft-/ Stromzufuhr zu jeder Pumpe.
- > 1 x Ausgang pro Tank für ein elektropneumatisches Ventil, um eine Überfüllung des Tanks zu verhindern
- > 1 x Ausgang für die Steuerung eines Luftmagnetventils, um während der Zeit, in der die Werkstatt geschlossen ist, die Luftversorgung aller Pumpen zu unterbrechen
- > 1 x Ausgang zum Steuern einer Blitzwarnlampe oder eines akustischen Alarms

U-tank unterstützt die kabelgebundene CAN-Bus- Kommunikation zu weiteren **NEX-U®**-Komponenten. U-tank benötigt eine 110 - 240 V-Stromversorgung.

⁽¹⁾ Die Verwendung von digitalen Sonden ermöglicht keine Echtzeit-Bestandsüberwachung. NEX-U® wird in diesem Fall für die Bestandskontrolle eine degressive Berechnung verwenden und es erfordert eine manuelle Bestandsanpassung nach Befüllungen.

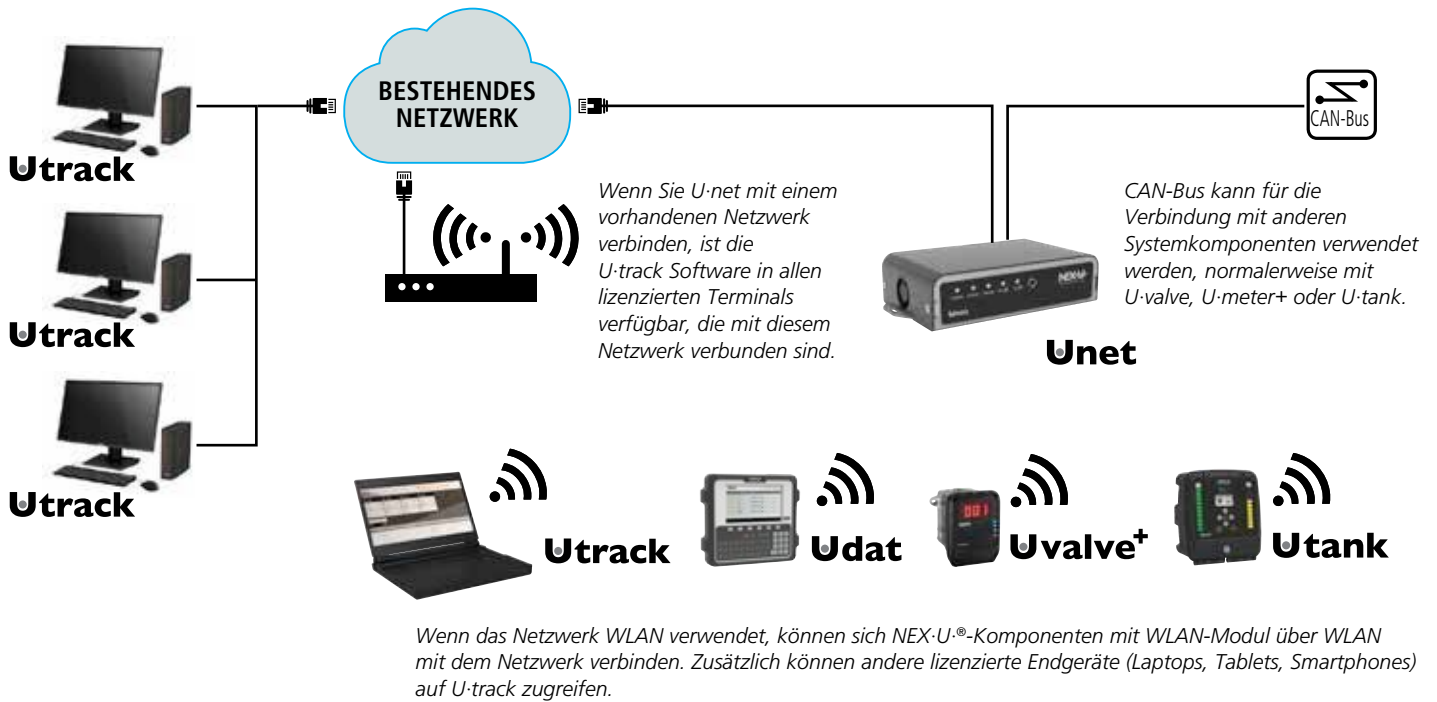
NEX-U.[®] AUFBAU EINES DRAHTLOSNETZWERKS

Es gibt zwei Möglichkeiten, ein drahtloses Netzwerk zu erstellen:

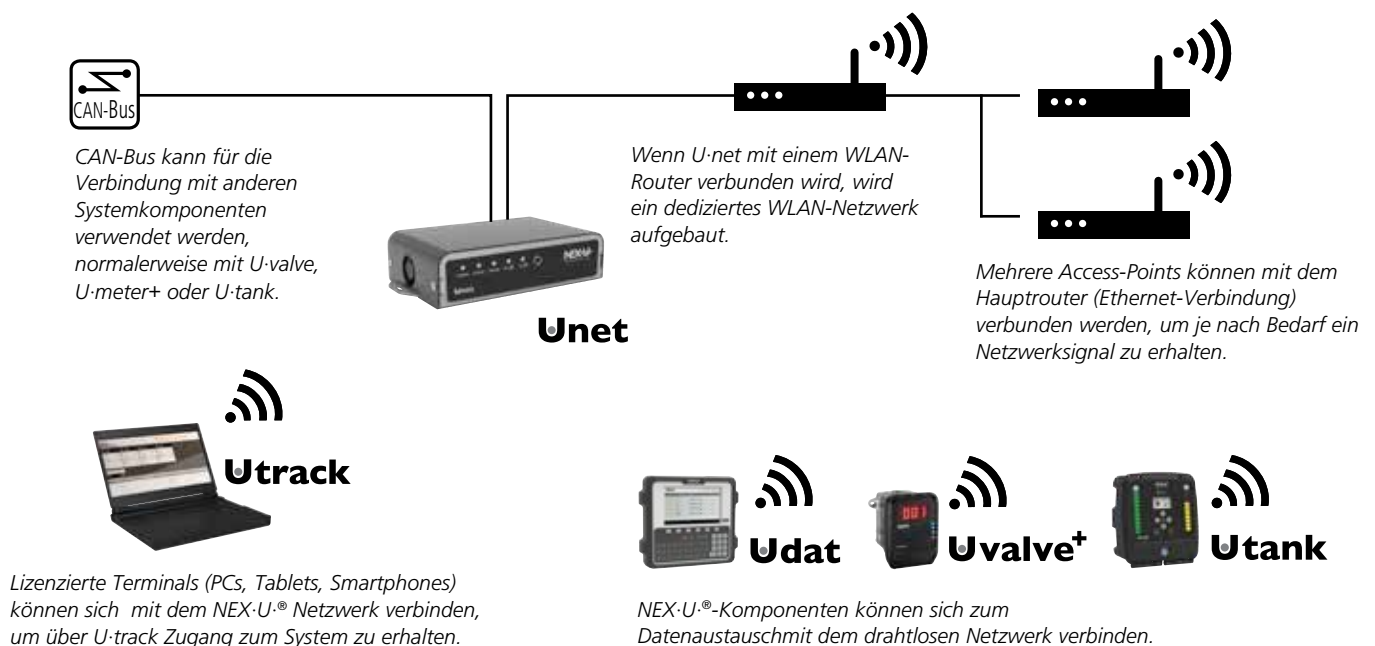
- › Verwenden eines vorhandenen WLAN-Netzwerks. Erfordert Zugriff auf vorhandene WLAN-Anmeldeinformationen.
- › Erstellen eines dedizierten WLAN-Netzwerks. Für dieses Netzwerk werden neue drahtlose Anmeldeinformationen erstellt und evtl. neue Hardware installiert.

In beiden Fällen sind IP-Adressen für Netzwerk und Standard-Gateway erforderlich. Die Schlüsselkomponente ist **U-net**.

VERWENDUNG EINES BESTEHENDES NETZWERKS

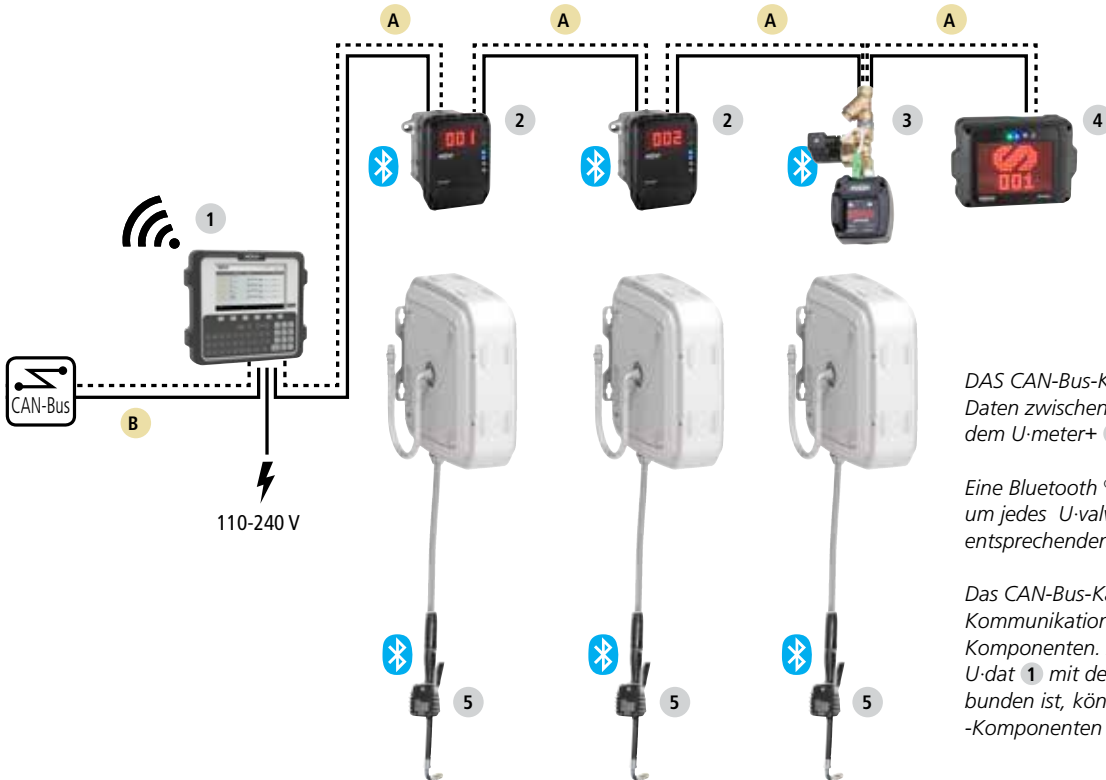


EIN NEUES NETZWERK ERSTELLEN



ZUGANG ÜBER U-DAT

NEX-U[®] bietet maximale Flexibilität bei der Interaktion des Benutzers mit dem System, die effektivsten Verbindungsmethoden und erweiterte Berichtsfunktionen.

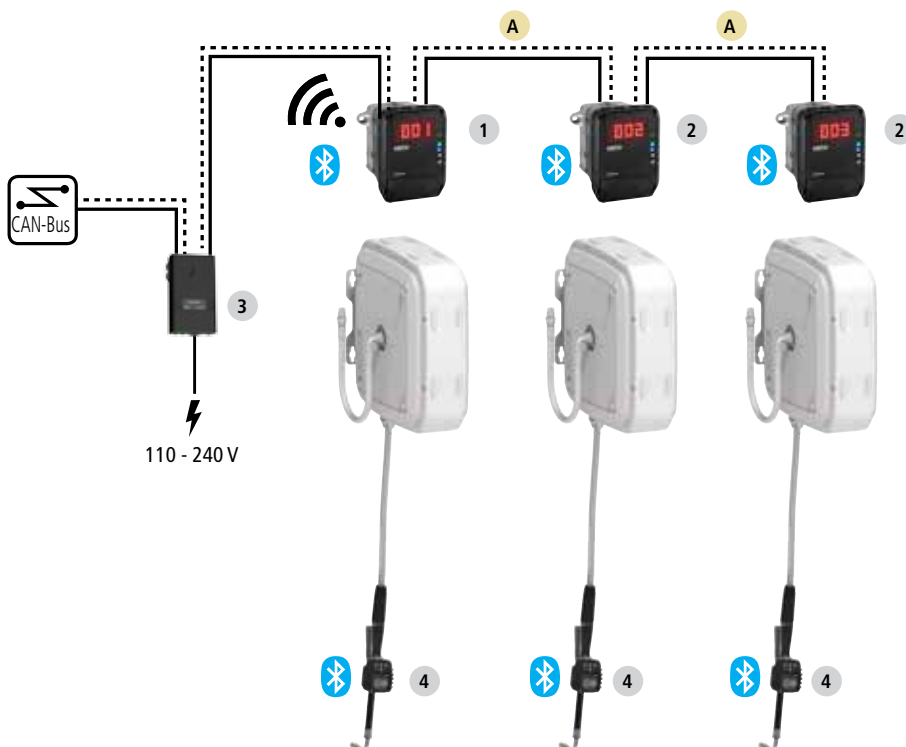


Das CAN-Bus-Kabel **A**, überträgt Strom und Daten zwischen dem U-dat **1**, den U-valves **2**, dem U-meter+ **3** und dem U-view **4**.

Eine Bluetooth[®]-Verbindung wird verwendet, um jedes U-valve **2** und U-meter+ **3** mit dem entsprechenden U-vision **5** zu verbinden.

Das CAN-Bus-Kabel **B** ermöglicht die Kommunikation mit anderen NEX-U[®]-Komponenten. Alternativ und wenn das U-dat **1** mit dem WLAN-Netzwerk verbunden ist, können Daten drahtlos an andere -Komponenten übertragen werden.

ZUGANG ÜBER U-VISION+



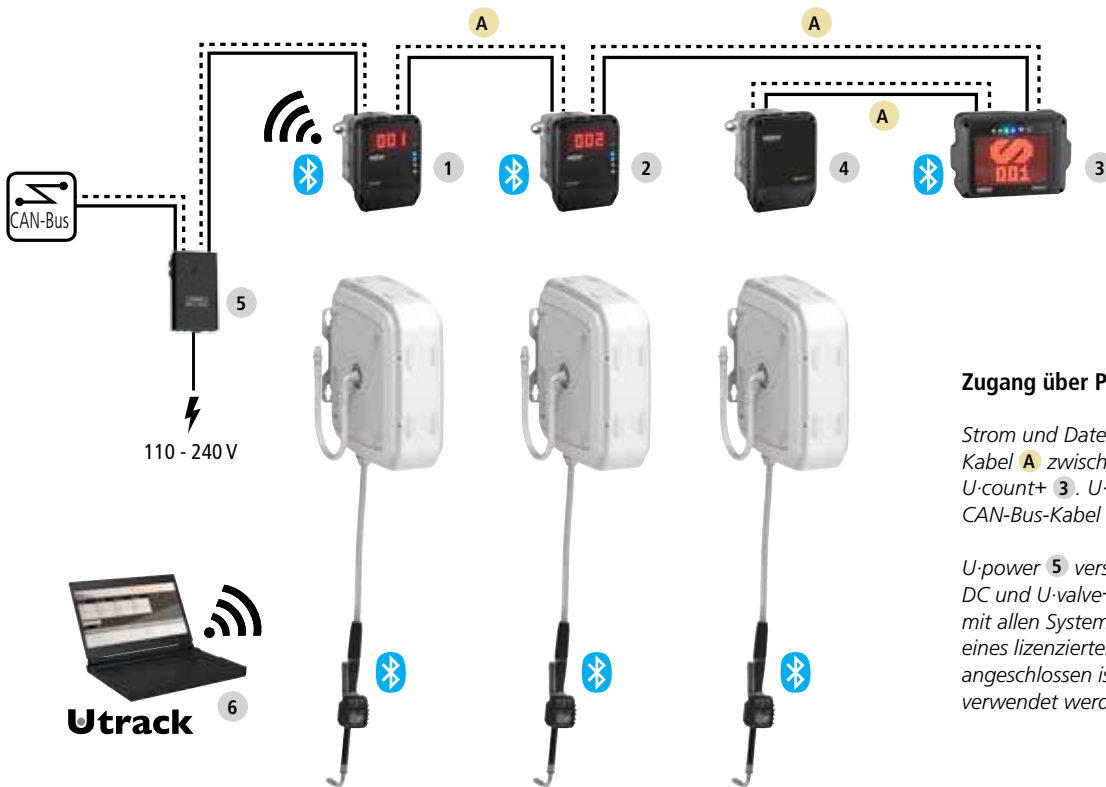
Zugang über U-vision+

Strom und Daten werden über das CAN-Bus-Kabel **A** zwischen dem U-valve+ **1** und den anderen U-valves **2** übertragen. Die Stromversorgung der Magnetventile wird von U-power **3** geliefert, welches an U-valve+ **1** angeschlossen ist.

Jedes U-valve+ **1** und U-valve **2** ist mit seinem entsprechenden U-vision+ **4** per Bluetooth[®] verbunden.

Die drahtlose Datenübertragung erfolgt über U-valve+ **1**.

PC ODER LAPTOP-VERBINDUNG

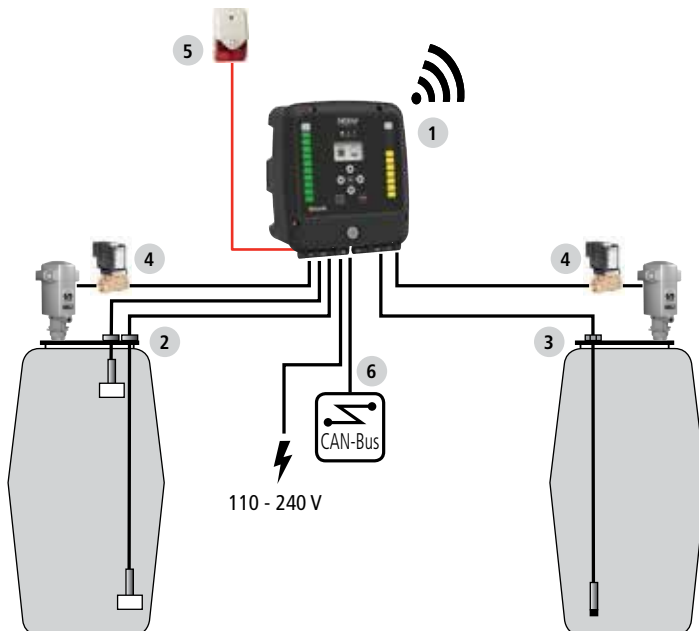


Zugang über PC/Laptop

Strom und Daten werden über das CAN-Bus-Kabel **A** zwischen U-valve+ **1**, U-valve **2** und U-count+ **3**. U-count+ **3** ist ebenfalls über ein CAN-Bus-Kabel mit U-pulser+ **4** verbunden.

U-power **5** versorgt U-valve+ **1** mit 24 V DC und U-valve+ verbindet sich per WLAN mit allen Systemkomponenten, einschließlich eines lizenzierten Terminals **6**, das an U-track angeschlossen ist und als virtuelle Tastatur verwendet werden kann.

TANKÜBERWACHUNG



Tanküberwachung

U-tank **1** kann bis zu zwei Tanks überwachen. Jeder Tank kann mit Schwimmerschaltern **2** oder mit einer Drucksonde **3** zur Echtzeitkontrolle des Lagerbestands im Tank ausgestattet werden. U-tank **1** kann auch den Pumpenbetrieb steuern, indem es ein Luftmagnetventil **4** öffnet oder schließt, sodass verhindert wird, dass die Pumpe trocken läuft oder Luft in die Ölverteilungsleitungen gelangt, wenn sich kein Öl in den Tanks befindet.

U-tank **1** kann auch eine Blitzleuchte mit akustischem Alarm **5** steuern, wenn ein Tank leer ist. U-tank **1** kann mit anderen NEX-U®-Komponenten über WLAN oder über die kabelgebundene CAN-Bus-Verbindung **6** kommunizieren.

CAN-BUS-SCHNELLVERBINDUNG



U-dat, U-valve, U-meter, U-count, U-tank und U-net verwenden CAN-Bus-Schnellverbinder, um die Verkabelung zu erleichtern und Fehlverbindungen zu vermeiden.

PUMP MASTER®

Alles beginnt mit der Pumpe; dem Herz des Systems. Die Wahl einer Pumpe erfordert die Berücksichtigung einer Vielzahl von Faktoren, so dass Ihr System jahrelang zuverlässigen Service bietet. SAMOA hat ein breites Angebot an Ölpumpen für eine Vielzahl von Anwendungen entwickelt. Diese Pumpenreihe passt zu Originalbehältern verschiedener Größen und auch zu Großlagertanks. Es werden Anwendungsbereiche abgedeckt, die vom einfachen Transfer von Öl bis hin zu sehr großen, zentral versorgten Anlagen reichen.

Druck und Volumen

Ein wichtiger und oft verwirrender Aspekt bei der Auswahl einer Pumpe ist die Bestimmung des Übersetzungsverhältnisses und der Pumpengröße. Das Übersetzungsverhältnis wird berechnet, indem die Oberfläche des Luftmotorkolbens durch die Oberfläche des Fluidkolbens dividiert wird. Der maximale Druck am Pumpenauslass wird durch Multiplizieren des Inlassdrucks mit dem Übersetzungsverhältnis bestimmt. Einschränkungen wie Rohrlänge und -durchmesser, Schläuche, Schlauchaufroller, Magnetventile, Zähler, Zapfpistolen und andere Komponenten verursachen Reibung im System. Ein ausreichender Flüssigkeitsdruck ist erforderlich, um diese Reibung zu überwinden, um die erforderliche Abgabeleistung an jedem Zapfpunkt zu erhalten.

Die Pumpengröße bestimmt die Menge an Flüssigkeit, die während jedes Pumpenzyklus durch den Auslass strömt. Drei verschiedene Pumpengrößen mit dem gleichen Übersetzungsverhältnis liefern jeweils eine unterschiedliche Durchflussrate. Es ist wichtig, bei der Auswahl der richtigen Pumpengröße für Ihr System eine Vielzahl von Faktoren zu berücksichtigen (Anzahl der Abgabepunkte, gewünschte Abgabeleistung, geförderte Flüssigkeit ...).



STANDARD-DUTY

LIGHT-DUTY



HEAVY-DUTY



Die maximale Leitungslänge und die Anzahl der gleichzeitigen Zapfstellen hängt auch vom Leitungsdurchmesser, der Viskosität der Flüssigkeit und der erforderlichen Förderleistung ab.

	„PUMPMASTER 2“		„PUMPMASTER 4“		„PUMPMASTER 35“	
ÜBERSETZUNGS-VERHÄLTNIS	1:1	3:1	3:1	5:1	5:1	8:1
PUMPEN-BESCHREIBUNG	Transferpumpe	Hilfspumpe Mitteldruck	Standardpumpe Mitteldruck	Standardpumpe Mitteldruck	Hochleistungspumpe Mitteldruck	Hochleistungspumpe Hochdruck
MAX. GLEICHZEITIG AKTIVE ZAPFSTELLEN	1 (keine Schlauchaufroller)	1	1 bis 2	1 bis 2	1 bis 3	1 bis 2
MAX. LEITUNGSLÄNGE	30 m - 100'	60 m - 200'	60 m - 200'	150 m - 500'	150 m - 500'	200 m - 650'
ANWENDUNG	Werkstätten und Servicebetriebe Landwirtschaft Schifffahrt Industrie	Werkstätten und Servicebetriebe Schmierstoffservice Landwirtschaft Schifffahrt	Werkstätten und Servicebetriebe Flottenservice Schmierstoffservice Industrie	Werkstätten und Servicebetriebe Flottenservice Schifffahrt Industrie	Werkstätten und Servicebetriebe Bausektor Flottenservice Schmierstoffservice Nah- und Fernverkehrswerkstätten Schifffahrt	Werkstätten und Servicebetriebe Bausektor Flottenservice Schifffahrt Schmierstoffservice



HEAVY-DUTY



„PUMPMASTER 45“			„PUMPMASTER 60“	
3:1	6:1	10:1	6:1	12:1
Hochleistungspumpe Schnelltransfer	Hochleistungspumpe mit hoher Förderleistung	Hochleistungspumpe Hochdruck	Hochleistungspumpe mit sehr hoher Förderleistung	Hochleistungspumpe Hochdruck mit hoher Förderleistung
3 bis 4	3 bis 4	3 bis 4	3 bis 4	3 bis 4
75 m - 250'	160 m - 525'	240 m - 800'	160 m - 525'	250 m - 800'
Bausektor Flottenservice Nah- und Fernverkehrswerkstätten Schifffahrt Industrie	Werkstätten und Servicebetriebe Bausektor Flottenservice Nah- und Fernverkehrswerkstätten Schifffahrt Industrie	Große Werkstätten und Servicebetriebe Bausektor Flottenservice Nah- und Fernverkehrswerkstätten Schmierstoffservice Schifffahrt Industrie	Sehr große Werkstätten und Servicebetriebe Bausektor Flottenservice Nah- und Fernverkehrswerkstätten Schifffahrt Industrie	Sehr große Werkstätten und Servicebetriebe Bausektor Flottenservice Nah- und Fernverkehrswerkstätten Schifffahrt Industrie

351120

AGGREGATE „PUMPMASTER 2“ DP 1:1 ANSCHLUSSFERTIG

Doppeltwirkende Druckluftkolbenpumpe für das Umfüllen von Mineralölen, Diesel, Heizöl und anderen nicht korrosiven Flüssigkeiten. Besonders für das Umfüllen von großen Volumina durch kurze Druckleitungen mit geringem Widerstand und für geringe Förderhöhe geeignet. Die Förderleistung wird vermindert, wenn Viskosität und Widerstände steigen.



GEEIGNET FÜR

- Mineralöl
- Heizöl
- Diesel
- Nicht korrosive Flüssigkeiten

BRANCHEN

- Werkstätten und Servicebetriebe
- Landwirtschaft
- Schifffahrt

AUSFÜHRUNGEN

ARTIKELNR.	ANWENDUNG	ROHRLÄNGE	GESAMTLÄNGE	GEWICHT
351120	Universalkurzpumpe	215 mm	500 mm	2,5 kg
356120	60 l (16 gal) Spundlochmontage	700 mm	985 mm	5,4 kg
352120	200 l (55 gal) Spundlochmontage	915 mm	1.200 mm	4,8 kg

TECHNISCHE DATEN

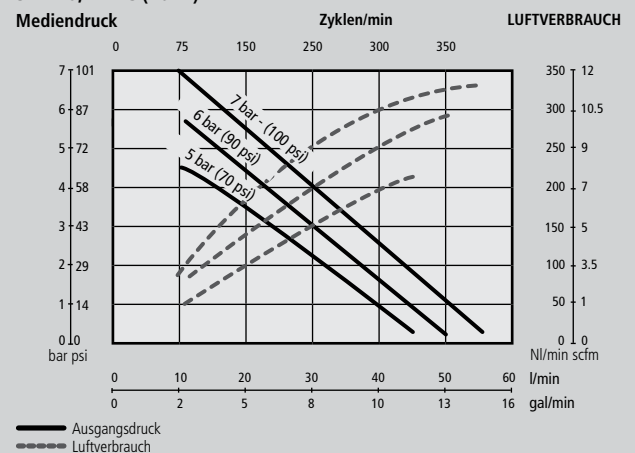
Übersetzungsverhältnis	1:1
Luftdruckbereich	1,5 bis 10 bar (20 bis 140 psi)
Luftverbrauch ⁽¹⁾	150 NL/min (5,3 cfm)
Maximaler Ausgangsdruck	10 bar (140 psi)
Ø Luftmotor	51 mm (2") / 35 mm (1,4") effektiv
Kolbenhub	75 mm (3")
Förderleistung bei 150 cpm	20 l/min (5,3 US gpm)
Maximale Förderleistung ⁽²⁾	52 l/min (13,7 US gpm)
Luftanschluss	1/4" NPSM (F)
Öleingang (Kurzpumpe)	1" BSP (F)
Ölausgang	3/4" NPSM (F)
Medienberührende Teile	Aluminium / Stahl / NBR / Acetal / Polyurethan
Geräuschpegel ⁽³⁾	80 dB

(1) Luftverbrauch bei 6 bar (87 psi) Luftdruck und 150 Zyklen pro Minute.

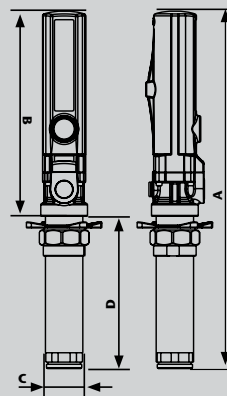
(2) Maximale Förderleistung bei 7 bar (100 psi) Luftdruck und freiem Auslauf.

(3) Maximal gemessener Geräuschpegel bei 1 m Entfernung zur Pumpe, 7 bar (100 psi) Luftdruck und freiem Auslauf.

SAE 10, 21° C (70° F) KAPAZITÄT



MABE			
ARTIKEL	351120	356120	352120
A (mm)	500	995	1.200
B (mm)	285	285	285
C (mm)	52	52	52
D (mm)	215	700	915



AGGREGATE „PUMPMASTER 2“ DP 3:1 ANSCHLUSSFERTIG

353120

Doppeltwirkende Druckluftkolbenpumpe zur Förderung von Hydraulik-, Motoren-, Getriebe- und anderen hochviskosen Ölen, Pflanzenöl in stationären bzw. fahrbaren Einheiten sowie in Anlagen mit kurzem Rohrsystem und mehreren Abgabestellen, die nicht gleichzeitig im Einsatz sind.

GEEIGNET FÜR

- Hydrauliköl
- Motorenöl
- Getriebeöl
- Pflanzenöl
- Hochviskose Öle

BRANCHEN

- Werkstätten und Servicebetriebe
- Landwirtschaft
- Schifffahrt

AUSFÜHRUNGEN

ARTIKELNR.	ANWENDUNG	ROHRLÄNGE	GESAMTLÄNGE	GEWICHT
353120 ⁽¹⁾	Universalkurzpumpe	200 mm	495 mm	2,0 kg
358120	60 l (16 gal) Spundlochmontage	700 mm	995 mm	3,0 kg
354120	200 l (55 gal) Spundlochmontage	905 mm	1.200 mm	3,5 kg

TECHNISCHE DATEN

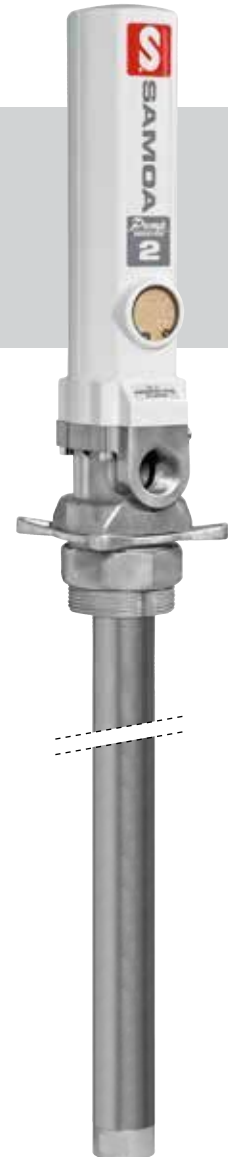
Übersetzungsverhältnis	3:1
Luftdruckbereich	1,5 bis 10 bar (20 bis 140 psi)
Luftverbrauch ⁽²⁾	180 NL/min (6.4 cfm)
Maximaler Ausgangsdruck	30 bar (420 psi)
Ø Luftmotor	51 mm (2") / 35 mm (1,4") effektiv
Kolbenhub	75 mm (3")
Förderleistung bei 150 cpm	10 l/min (2,7 US gpm)
Maximale Förderleistung ⁽³⁾	35 l/min (9,3 US gpm)
Luftanschluss	1/4" NPSM (F)
Öleingang (Kurzpumpe)	3/4" BSP (F)
Ölausgang	1/2" BSP (F)
Medienberührende Teile	Aluminium / Stahl / NBR / PTFE
Geräuschpegel ⁽⁴⁾	80 dB

(1) Lieferumfang: Pumpe ohne Anschlusssteile. Für ein Aggregat DP 3:1 (200 mm Rohrlänge) inkl. Anschlusssteilen bitte 353120400 bestellen.

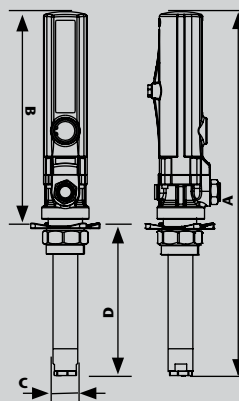
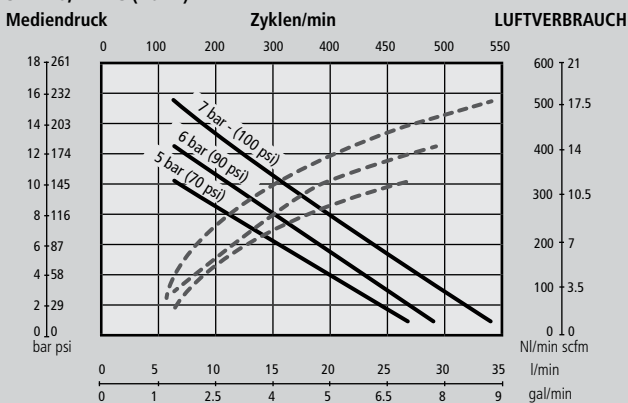
(2) Luftverbrauch bei 6 bar (87 psi) Luftdruck und 200 Zyklen pro Minute.

(3) Maximale Förderleistung bei 7 bar (100 psi) Luftdruck und freiem Auslauf.

(4) Maximal gemessener Geräuschpegel bei 1 m Entfernung zur Pumpe, 7 bar (100 psi) Luftdruck und freiem Auslauf.



SAE 10, 21° C (70° F) KAPAZITÄT



MABE			
ARTIKEL	353120	358120	354120
A (mm)	495	995	1.200
B (mm)	295	295	295
C (mm)	34	34	34
D (mm)	200	700	905

— Ausgangsdruck
- - - - - Luftverbrauch

Für die Abgabe und das Umfüllen von Schmierstoffen ist mehr als nur eine bloße Pumpe erforderlich. SAMOA bietet eine Reihe von Pumpenpaketen und Installationskits mit sämtlichem Zubehör, das zur effizienten Abgabe oder Umfüllung von Schmierstoffen erforderlich ist. Pakete und Kits können mit 200-Liter-Ölfässern, 1.000-l-IBCs und Lagertanks verwendet werden. Sie bieten eine einfache Lösung für gängige Anwendungen.



454110400



454111400



454100



454150400

„PUMPMASTER 2“ - 3:1 ÖLPUMPENSETS

ARTIKELNR.	BESCHREIBUNG	ANWENDUNG	PUMPE	DRUCKSCHLAUCH	PISTOLE	FÖRDERLEISTUNG
454110400	3:1 Umfüllset mit Zähler	200 l-Fässer	354120	3 m x 1/2" (362103)	Handdurchlaufzähler (365535402)	12 l/min ⁽¹⁾
454111400	3:1 Umfüllset	200 l-Fässer	354120	3 m x 1/2" (362103)	Zapfpistole (363115402)	15 l/min ⁽¹⁾
454113400	Abfüllanlage 3:1 Tank	200 l-Fässer	354120	4 m x 1/2" (361104)	Handdurchlaufzähler (365535402)	30 l/min ⁽²⁾
454100	Transferpumpe mit Zapfhahn	200 l-Fässer	352220 ⁽³⁾	-	Ölzapfhahn (361100) und Tropfschale (736462)	23 l/min ⁽¹⁾
454150400	3:1 Transferpumpe + IBC-Seitenhalterung ⁽²⁾	1.000 l-IBCs	353120	6 m x 1/2" (362106)	Handdurchlaufzähler (365535402)	12 l/min ⁽¹⁾

(1) Förderleistung mit Öl (SAE 30) bei 7 bar Eingangsdruck und einer Raumtemperatur von 20° C.

(2) Pumpe mit Übersetzungsverhältnis 2:1



40166



40938



379000

„PUMPMASTER 2“ - 3:1 ÖLPUMPENSETS

	PUMPMASTER 2" PUMPENSET TANKMONTAGE	PUMPMASTER 2" PUMPENSET SPUNDLOCHMONTAGE	PUMPMASTER 2" PUMPENSET WANDMONTAGE
Artikelnr.	40166	40938	379000
Anwendung	Tanks	200 l-Fässer	200 l-Fässer
Pumpe	PM2 DP 3:1 (353120400)	PM2 DP 3:1 (353120400)	PM2 DP 3:1 (353120)
Absaugset	Saugschlauch (40021)	905 mm Saugrohr (40986)	1.060 mm Saugrohr (367000) + Pumpenhalter (360102)
Schlauchverbindungsset	Anschlussset G3/4" a x G3/4" i für Rohrleitung, 2 m Druckschlauch NW 16, G 3/4", 1,5 m Druckluftschlauch NW 6, Kupplungsstecker / -dose		

PUMPENZUBEHÖR

239000 Anschlussadapter 1/4" BSP (MM)

240200 Luftdruckregler, 0 bis 12 bar, 1/4" BSP (FF)

241501 Luftfilter und Druckregler, 0 bis 12 bar, 1/4" BSP (FF)

609007 Druckbegrenzungsventil 1/4" BSP (M) - Ca. 60 bar Öffnungsdruck. Verhindert Schäden im System durch Überdruck, der z.B. durch Wärmeausdehnung entsteht (1° C Temperaturerhöhung kann den Systemdruck um bis zu 10 bar erhöhen)

950300 Kugelhahn 1/2" BSP (FF)

454605400



454694400



454699400



„PUMPMASTER 2“ - 1:1 ÖLPUMPENSETS

ARTIKELNR.	ANWENDUNG	PUMPE	ZÄHLER	AUFROLLER	PUMPEN-VERBINDUNGSSET	ABSAUGSET	PUMPENHALTER	PISTOLENHALTER
454605400	200 l-Fässer, Fassmontage	PM2 DP 1:1 (353120)	365535402	506202	362910	-	-	-
454651400	200 l-Fässer, Wandmontage	PM2 DP 1:1 (353120)	365535402	506202	362910	367000	360102	360127
454694400	1.000 l IBC, IBC - oben montiert	PM2 DP 1:1 (353120)	365535402	506202	-	745300 + 745301 + 945572	360102 + 360106	-
454699400	1.000 l IBC, IBC - seitlich montiert	PM2 DP 1:1 (353120)	365535402	506202	-	745301 + 745302 + 945572	360102 + 360107	-

„PUMPMASTER 2“ - DP 1:1 PUMPENSETS FÜR 200 L-FÄSSER

454003400 / 454010400 / 454009

Pakete mit luftbetriebener Niederdruck-Transferpumpe. Die Pumpe ist so konstruiert, dass sie durch die 2"-Öffnung an 50 l- und 200 l-Ölfässern passt oder auf einem Deckel für offene Fässer montiert werden kann. Die Pumpe wird mit einem höhenverstellbaren Spundlochadapter befestigt.

Pumpen mit einem Übersetzungsverhältnis von 1:1 dienen zum sauberen und effizienten Fördern von Schmierstoffen vom Originalgebinde zu verschiedenen tragbaren Fett- und Ölpumpen, Eimern, Hilfstanks usw., ohne dass die Gefahr einer Schmierstoffverunreinigung besteht.

Über ein Luftventil oder einen optionalen Druckregler kann der Benutzer die Pumpengeschwindigkeit und den Flüssigkeitsdurchfluss einstellen. Dies ist nützlich, wenn offene Eimer gefüllt werden, um ein Verspritzen oder ein Überlaufen beim Erreichen des oberen Behälterrands zu verhindern.

ARTIKELNR.	BESCHREIBUNG	PUMPE	SCHLAUCH	PISTOLE	ZUBEHÖR LUFTEINGANG	FÖRDERLEISTUNG
454002	1:1 Hochleistungs-Umfüllset	PM2 DP 1:1 (352120)	3 m x 3/4" (362303)	Zapfpistole (361000)	Nadelventil (950302)	30 l/min ⁽¹⁾
454003400	1:1 Umfüllset	PM2 DP 1:1 (352120)	3 m x 1/2" (362103)	Zapfpistole (363115402)	-	15 l/min ⁽¹⁾
454010400	1:1 Umfüllset mit Zähler	PM2 DP 1:1 (352120)	3 m x 1/2" (362103)	Zapfpistole mit Zähler (365535402)	-	10 l/min ⁽¹⁾
454009	1:1 Fett-Umfüllset	PM2 DP 1:1 (352120)	3 m x 3/4" (362303)	Kugelhahn mit abgewinkeltem Auslauf	Nadelventil (950302)	3 kg/min ⁽²⁾

(1) Förderleistung mit Öl (SAE 30) bei 7 bar Eingangsdruck und einer Temperatur von 20° C.

(2) Förderleistung mit NLGI 2 Fett bei 7 bar Eingangsdruck und einer Temperatur von 20° C.



40974

PROFI-ABFÜLLANLAGE - „PUMPMASTER“ DP-T 1:1 FÜR TANKS

Für das Umfüllen von großen Volumen durch kurze Druckleitungen mit geringem Widerstand und für geringe Förderhöhe geeignet. Die Förderleistung wird vermindert, wenn Viskosität und Widerstände steigen.



AUSFÜHRUNGEN				
ARTIKELNR.	PUMPE	BEZEICHNUNG	ANWENDUNG	GEWICHT
40974	PM2 DP 1:1 (351120)	DP-Abfüllanlage 1:1 Tank	Tankmontage	6,4 kg

TECHNISCHE DATEN	
Übersetzungsverhältnis	1:1
Luftdruckbereich	1,5 bis 10 bar (21,5 bis 140 psi)
Maximale Förderleistung ⁽¹⁾	15 l/min
Im Lieferumfang enthalten ⁽²⁾	<ul style="list-style-type: none"> › Druckluftpumpe „PumpMaster 2“ DP-T 1:1 › Füllpistole mit Drehgelenk, Auslaufrohr und Tropfstopp › 1,6 m Saugschlauch NW 25, G 1" mit Fußventil › 4 m Druckschlauch NW 16, G 3/4"

(1) Viskositätsabhängig. Förderleistung der einzelnen Pumpe max. 42 l/min bei freiem Auslauf.

(2) Lieferumfang ohne Tank.

Die neuen Druckluftpumpen erfordern keine Luftöler mehr; wir empfehlen jedoch den Einsatz eines kombinierten Druckminderers und Wasserabscheiders.

40976

PROFI-ABFÜLLANLAGE „PUMPMASTER“ DP-T 1:1 FÜR TANKS

Für das Umfüllen von großen Volumen durch kurze Druckleitungen mit geringem Widerstand und für geringe Förderhöhe geeignet. Die Förderleistung wird vermindert, wenn Viskosität und Widerstände steigen.



AUSFÜHRUNGEN				
ARTIKELNR.	PUMPE	BEZEICHNUNG	ANWENDUNG	GEWICHT
40976	PM2 DP 1:1 (351120)	DP-Abfüllanlage 1:1 Tank mit Elektronik-Handdurchlaufzähler	Tankmontage	7,0 kg

TECHNISCHE DATEN	
Übersetzungsverhältnis	1:1
Luftdruckbereich	1,5 bis 10 bar (21,5 bis 140 psi)
Maximale Förderleistung ⁽¹⁾	15 l/min
Im Lieferumfang enthalten ⁽²⁾	<ul style="list-style-type: none"> › Druckluftpumpe „PumpMaster“ DP-T 1:1 › Füllpistole mit Drehgelenk, Auslaufrohr und Tropfstopp › Elektronik-Handdurchlaufzähler › 1,6 m Saugschlauch NW 25, G 1" mit Fußventil › 4 m Druckschlauch NW 16, G 3/4"

(1) Viskositätsabhängig. Förderleistung der einzelnen Pumpe max. 42 l/min bei freiem Auslauf.

(2) Lieferumfang ohne Tank.

Die neuen Druckluftpumpen erfordern keine Luftöler mehr; wir empfehlen jedoch den Einsatz eines kombinierten Druckminderers und Wasserabscheiders.

„PUMPMASTER 2“ DP-F (60) 3:1 - DRUCKLUFT-ABFÜLLANLAGEN 50/60 L-FÄSSER

370400400

Die „PumpMaster 2“ DP 3:1 ist eine doppelwirkende Druckluftkolbenpumpe zur Förderung von Hydraulik-, Motoren-, Getriebe- und anderen hochviskosen Ölen, sowie Pflanzenöl.

AUSFÜHRUNGEN				
ARTIKELNR.	PUMPE	BEZEICHNUNG	ANWENDUNG	GEWICHT
370500400	PM2 DP 3:1 (358120)	„PumpMaster 2“ DP-F (60) 3:1	Für 50/60 l-Fässer, Fassmontage	16,4 kg
370400400	PM2 DP 3:1 (358120)	„PumpMaster 2“ DP-F (60) 3:1 mit Elektronik-Handdurchlaufzähler	Für 50/60 l-Fässer, Fassmontage	15,5 kg

TECHNISCHE DATEN	
Übersetzungsverhältnis	3:1
Luftdruckbereich	3 bis 10 bar (43,5 bis 140 psi)
Maximale Förderleistung ⁽¹⁾	12 l/min
Im Lieferumfang enthalten ⁽²⁾	<ul style="list-style-type: none"> › Druckluftpumpe „PumpMaster 2“ DP-F 3:1 › Fahrwagen mit Tropfbecher › Fassdeckel 405 mm mit 2 x G 2"-Anschluss › Elektronik-Handdurchlaufzähler › Füllpistole mit Drehgelenk, Auslaufrohr für Motorenöl und Tropfstopp › Saugrohr mit Fußventil › 3 m Druckschlauch NW 13, G 1/2"

(1) Viskositätsabhängig. Förderleistung der einzelnen Pumpe max. 30 l/min bei freiem Auslauf.

(2) Lieferumfang ohne Fass.



„PUMPMASTER 2“ DP-F 3:1 - DRUCKLUFT-ABFÜLLANLAGEN 200 L-FÄSSER

40982

Die „PumpMaster 2“ DP 3:1 ist eine doppelwirkende Druckluftkolbenpumpe und eignet sich zur Förderung von Hydraulik-, Motoren-, Getriebe- und anderen hochviskosen Ölen, sowie Pflanzenöl.

AUSFÜHRUNGEN				
ARTIKELNR.	PUMPE	BEZEICHNUNG	ANWENDUNG	GEWICHT
40981	PM2 DP 3:1 (353120400)	„PumpMaster 2“ DP-S 3:1 mit Automatik-Schlauchaufroller offen (506202)	Für 200 l-Fässer, Fahrwagenmontage	61,3 kg
40982	PM2 DP 3:1 (353120400)	„PumpMaster 2“ DP-S 3:1 mit Automatik-Schlauchaufroller geschlossen (507202)	Für 200 l-Fässer, Fahrwagenmontage	62,2 kg

TECHNISCHE DATEN	
Übersetzungsverhältnis	3:1
Luftdruckbereich	3 bis 10 bar (43,5 bis 140 psi)
Maximale Förderleistung ⁽¹⁾	12 l/min
Im Lieferumfang enthalten ⁽²⁾	<ul style="list-style-type: none"> › Druckluftpumpe „PumpMaster 2“ DP-F 3:1 › Fahrwagen mit Tropfbecher › Füllpistole mit Drehgelenk, Auslaufrohr für Motorenöl und Tropfstopp › Elektronik-Handdurchlaufzähler › 2 m Saugschlauch NW 25, G 1"i mit Fußventil › Automatik-Schlauchaufroller, offen bzw. geschlossen, mit 10 m Druckschlauch NW 13, G 1/2"i und 0,8 m Verbindungsschlauch

(1) Viskositätsabhängig. Förderleistung der einzelnen Pumpe max. 30 l/min bei freiem Auslauf.

(2) Lieferumfang ohne Fass.



376610400 / 376300400

„PUMPMASER 2“ DP-F 3:1 - DRUCKLUFT-ABFÜLLANLAGEN 200 L-FÄSSER



Die „PumpMaster 2“ DP 3:1 ist eine doppelwirkende Druckluftkolbenpumpe zur Förderung von Hydraulik-, Motoren-, Getriebe- und anderen hochviskosen Ölen, sowie Pflanzenöl.

AUSFÜHRUNGEN				
ARTIKELNR.	PUMPE	BEZEICHNUNG	ANWENDUNG	GEWICHT
376610400	PM2 DP 3:1 (353120)	„PumpMaster 2“ DP-F 3:1 Fahrwagenmontage, mit 3 m Saugschlauch NW 19, G 3/4"i und 3 m Druckschlauch NW 13, G 1/2"i	Für 200 l-Fässer, Fahrwagenmontage	42,5 kg
376300400	PM2 DP 3:1 (354120)	„PumpMaster 2“ DP-F 3:1 Fassmontage, mit Saugrohr und 3 m Druckschlauch NW 13, G 1/2"i	Für 200 l-Fässer, Fassmontage	23,6 kg

TECHNISCHE DATEN	
Übersetzungsverhältnis	3:1
Luftdruckbereich	3 bis 10 bar (43,5 bis 140 psi)
Maximale Förderleistung ⁽¹⁾	12 l/min
Im Lieferumfang enthalten ⁽²⁾	<ul style="list-style-type: none"> › Druckluftpumpe „PumpMaster 2“ DP-F 3:1 › Fahrwagen mit Tropfbecher › Füllpistole mit Drehgelenk, Auslaufrohr und Tropfstopp › Elektronik-Handdurchlaufzähler › Saugrohr mit Fußventil (Fassmontage) oder 3 m Saugschlauch mit Fußventil (Fahrwagenmontage) › 3 m Druckschlauch NW 13, G 1/2"

(1) Viskositätsabhängig. Förderleistung der einzelnen Pumpe max. 30 l/min bei freiem Auslauf.

(2) Lieferumfang ohne Fass.

324000400

PROFI-ÖLSPENDER DVP-25



324000400 „PumpMaster“ DVP-25/ZP
mit Füllpistole

324010400 „PumpMaster“ DVP-25/DHZ
mit Elektronik-Handdurchlaufzähler und Füllpistole

Eigenschaften

- › Für die netzunabhängige Abgabe von Schmierölen und die Selbstbefüllung aus Vorratstanks geeignet
- › Druckluftspeicher mit Anzeige
- › Druckmanometer
- › Überdruckventil
- › Füllpistole mit Auslaufrohr, mit selbstschließendem Antitropfmundstück
- › 1,5 m Abgabeschlauch
- › 25 l-Behälter
- › Fahrbar, mit zwei Rollen

ABFÜLLANLAGEN MIT DRUCKSPEICHER - DAC-70 MOBIL

328010400

328010400 Ölabgabegerät DAC-70 mobil

mit Elektronik-Handdurchlaufzähler

Eigenschaften

- › Mobile Ölanlage zur Abgabe von Schmierstoffen
- › Druckluftpumpe „PumpMaster 2“ DP-F 3:1
- › Übersetzungsverhältnis 3:1
- › Luftdruckbereich 3 bis maximal 10 bar
- › Förderleistung 30 l/min (viskositätsabhängig) bei freiem Auslauf
- › Elektronik-Handdurchlaufzähler, Anschlussgewinde G 1/2"i
- › Füllpistole mit Auslaufrohr, 90° abgewinkelt, mit halbautomatischen Antitropfmundstück
- › 3 m Abgabeschlauch, Ø 1/2"
- › 70 l-Behälter
- › Fahrbar, mit vier Rollen



ABFÜLLANLAGEN MIT DRUCKSPEICHER - DVP-80

40749

Die mobilen Abfüllanlagen der „Serie DVP-80“ mit 80 Liter-Behältern sind für die netzunabhängige Abgabe von Schmierölen und die Selbstbefüllung aus Vorratstanks geeignet.

40748 „PumpMaster“ DVP-80/ZP

40749 „PumpMaster“ DVP-80/DHZ

mit Elektronik-Handdurchlaufzähler

Eigenschaften

- › Druckluftspeicher mit Anzeige
- › Druckmanometer
- › Überdruckventil
- › Füllpistole mit Auslaufrohr für Motorenöl und Tropfstopp
- › 1,5 m Abgabeschlauch
- › 80 l-Behälter
- › Fahrbar, mit zwei Rollen



Abbildung ähnlich.

40967

ECONO PLUS KOMPAKTÖLANLAGE - DP 3:1 MIT 4 M DRUCKSCHLAUCH

Ideale und kompakte Ölserviceanlage für Werkstätten und Fuhrparks. Die anschlussfertigen Anlagen dienen der Abgabe von Schmieröl, wobei keine zusätzliche Rohrverlegung notwendig ist. Sie beinhalten einen Tank mit 1.000 Litern (auf Wunsch auch mit 700 Liter oder 1.500 Liter) mit PE-Innen-Lagerbehälter, feuerverzinktem Stahlblechmantel, Inhaltsanzeiger, Palettenfuß und Transportzulassung.



AUSFÜHRUNGEN			
ARTIKELNR.	BEZEICHNUNG	MAßE (L x B x H) IN MM	GEWICHT
40967	DP 3:1 DS Econo	1.135 x 757 x 2.050 + Tropfschale (T= 150 mm)	91,6 kg

TECHNISCHE DATEN	
Übersetzungsverhältnis	3:1
Luftdruckbereich	3 bis 10 bar (43,5 bis 140 psi)
Maximale Förderleistung ⁽¹⁾	10 bis 15 l/min
Im Lieferumfang enthalten	<ul style="list-style-type: none"> › Tank 1.000 Liter (Schütz) mit Füllstandsanzeige › Füllpistole mit Drehgelenk, Auslaufrohr und Tropfstopp › Pistolenhalter mit Tropfschale › Elektronik-Handdurchlaufzähler › 1,6 m Saugschlauch NW 25, G 1" › 4 m Druckschlauch NW 16, G 3/4"i

(1) Viskositätsabhängig. Förderleistung der einzelnen Pumpe max. 30 l/min bei freiem Auslauf.

Die neuen Druckluftpumpen erfordern keine Lufttöler mehr; wir empfehlen jedoch den Einsatz eines kombinierten Druckminderers und Wasserabscheiders.

40863

ECONO PLUS KOMPAKTÖLANLAGE - DP 3:1 MIT AUTOMATIK-SCHLAUCHAUFRÖLLER

Ideale und kompakte Ölserviceanlage für Werkstätten und Fuhrparks. Die anschlussfertigen Anlagen dienen der Abgabe von Schmierölen, wobei keine zusätzliche Rohrverlegung notwendig ist. Sie beinhalten einen Tank mit 1.000 Litern (auf Wunsch auch mit 700 Liter oder 1.500 Liter) mit PE-Innen-Lagerbehälter, feuerverzinktem Stahlblechmantel, Inhaltsanzeiger, Palettenfuß und Transportzulassung. Die örtlichen Aufstellvorschriften sind zu beachten.



AUSFÜHRUNGEN			
ARTIKELNR.	BEZEICHNUNG	MAßE (L x B x H) IN MM	GEWICHT
40863	DP 3:1 ASR Econo	1.350 x 757 x 2.050 + Tropfschale (T = 150 mm)	106,9 kg

TECHNISCHE DATEN	
Übersetzungsverhältnis	3:1
Luftdruckbereich	3 bis 10 bar (43,5 bis 140 psi)
Maximale Förderleistung ⁽¹⁾	10 bis 15 l/min
Im Lieferumfang enthalten	<ul style="list-style-type: none"> › Tank 1.000 Liter (Schütz) mit Füllstandsanzeige › Füllpistole mit Drehgelenk, Auslaufrohr und Tropfstopp › Pistolenhalter mit Tropfschale › Elektronik-Handdurchlaufzähler › 1,6 m Saugschlauch NW 25, G 1" › Automatik-Schlauchaufröller offen mit 10 m Druckschlauch NW 13, G 1/2" und 0,8 m Verbindungsschlauch › Montagekonsole für Automatik-Schlauchaufröller › Befüll- und Entlüftungsarmaturen

(1) Viskositätsabhängig. Förderleistung der einzelnen Pumpe max. 30 l/min bei freiem Auslauf.

PROFI KOMPAKTÖLANLAGE - DP 3:1 MIT ZAPFTHEKE

40968

Ideale und kompakte Ölserviceanlage für Werkstätten und Fuhrparks. Die anschlussfertigen Anlagen dienen der Abgabe von Schmieröl, wobei keine zusätzliche Rohrverlegung notwendig ist. Sie beinhalten einen Tank mit 1.000 Litern (auf Wunsch auch mit 700 Liter oder 1.500 Liter) aus hochmolekularem Polyethylen, Sekundärbehälter und Palettenfuß aus verzinktem Stahlblech, mit integrierter Auffangvorrichtung, Inhaltsanzeiger und Transportzulassung.

Die örtlichen Aufstellvorschriften sind zu beachten.

AUSFÜHRUNGEN			
ARTIKELNR.	BEZEICHNUNG	MAßE (L x B x H) in mm	GEWICHT
40968	DP 3:1 DS Econo	1.135 x 757 x 1.890 + Zapftheke (T = 340 mm)	110,5 kg

TECHNISCHE DATEN	
Übersetzungsverhältnis	3:1
Luftdruckbereich	3 bis 10 bar (43,5 bis 140 psi)
Maximale Förderleistung ⁽¹⁾	10 - 15 l/min
Im Lieferumfang enthalten	<ul style="list-style-type: none"> › Tank 1.000 Liter (Schütz) mit Füllstandsanzeige › 1,6 m Saugschlauch NW 25, G 1" › 0,6 m Verbindungsschlauch NW 16, G 3/4" › Zapftheke für bis zu vier Ölsorten mit Gitterrost und Zapfhahn › Einfüllarmatur für Tanks mit Tankwagenkupplung › Befüll- und Entlüftungsarmaturen › Überfüllsicherung



(1) Viskositätsabhängig. Förderleistung der einzelnen Pumpe max. 30 l/min bei freiem Auslauf.

PROFI KOMPAKTÖLANLAGE - DP 3:1 MIT SCHLAUCHAUFRÖLLER

40873

Ideale und kompakte Ölserviceanlage für Werkstätten und Fuhrparks. Die anschlussfertigen Anlagen dienen der Abgabe von Schmieröl, wobei keine zusätzliche Rohrverlegung notwendig ist. Sie beinhalten einen Tank mit 1.000 Litern (auf Wunsch auch mit 700 Liter oder 1.500 Liter) aus hochmolekularem Polyethylen, Sekundärbehälter und Palettenfuß aus verzinktem Stahlblech, mit integrierter Auffangvorrichtung, Inhaltsanzeiger und Transportzulassung.

AUSFÜHRUNGEN			
ARTIKELNR.	BEZEICHNUNG	MAßE (L x B x H) in mm	GEWICHT
40873	DP 3:1 ASR Econo	1.135 x 757 x 2.180 + Tropfschale (T = 150 mm)	125,3 kg

TECHNISCHE DATEN	
Übersetzungsverhältnis	3:1
Luftdruckbereich	3 bis 10 bar (43,5 bis 140 psi)
Maximale Förderleistung ⁽¹⁾	10 - 15 l/min
Im Lieferumfang enthalten	<ul style="list-style-type: none"> › Tank 1.000 Liter (Schütz) mit Füllstandsanzeige › 1,6 m Saugschlauch NW 25, G 1" › Automatik-Schlauchaufroller geschlossen mit 10 m Druckschlauch NW 13, G 1/2" und 0,8 m Verbindungsschlauch › Füllpistole mit Drehgelenk, Auslaufrohr und Tropfstopp › Pistolenhalter mit Tropfschale › Elektronik-Handdurchlaufzähler › Montagekonsole für Automatik-Schlauchaufroller › Einfüllarmatur für Tanks mit Tankwagenkupplung › Befüll- und Entlüftungsarmaturen › Überfüllsicherung



(1) Viskositätsabhängig. Förderleistung der einzelnen Pumpe max. 30 l/min bei freiem Auslauf.

40605 / 40770

„FRISCHÖL-INSELN“ MIT DRUCKLUFTPUMPEN DP 3:1

Die „Frischöl-Inseln“ DP 3:1 mit Schlauchaufrollern für bis zu vier Ölarten in 200-l-Fässern dienen der umweltgerechten Lagerung von Öl und fördern diese direkt in Motoren, Getriebe und Achsen. Die „Frischöl-Inseln“ sind immer und überall einsatzbereit; ein 230 V-Stromanschluss genügt.

Größere Ölvierfalt zugeschnitten auf die jeweiligen Fahrzeugmodelle und weniger Ölverbrauch aufgrund längerer Ölintervalle erfordern neu konzipierte Arbeitsgeräte. Unsere „Frischöl-Inseln“ verfügen im Hinblick auf diese Herausforderungen über folgende Merkmale:

- platzsparend
- günstig
- leistungsfähig
- komplett ausgestattet
- umweltgerecht
- flexibel

Eigenschaften

- › Für Hydraulik- und Motoren-, Getriebe-, Pflanzen- und andere hochviskose Öle
- › Auffangwanne nach WHG mit 210 l Volumen und Montagegestell
- › Tragfähigkeit 760 bzw. 1.520 kg
- › Für zwei bzw. vier 200 l-Fässer



Abbildung ähnlich.



Abbildung ähnlich.

AUSFÜHRUNGEN

ARTIKELNR.	BESCHREIBUNG	MAßE GESTELL (B x T x H) in mm	GEWICHT
40605	„Frischöl-Insel“ 22 DP für 2 Fässer mit 2 x Druckluftpumpe und 2 x Automatik-Schlauchaufroller offen	1.401 x 911,4 x 1.490	194,0 kg
40607	„Frischöl-Insel“ 22 DP für 2 Fässer mit 2 x Druckluftpumpe und 2 x Automatik-Schlauchaufroller geschlossen	1.401 x 911,4 x 1.490	197,0 kg
40768	„Frischöl-Insel“ 44 DP für 4 Fässer mit 4 x Druckluftpumpe und 4 x Automatik-Schlauchaufroller offen	1.401 x 1.401,6 x 1.435	180,0 kg
40770	„Frischöl-Insel“ 44 DP für 4 Fässer mit 4 x Druckluftpumpe und 4 x Automatik-Schlauchaufroller geschlossen	1.401 x 1.401,6 x 1.435	285,0 kg

TECHNISCHE DATEN

	„Frischöl-Insel“ 22 DP 3:1	„Frischöl-Insel“ 44 DP 3:1
Anzahl möglicher Fässer ⁽¹⁾	2	4
Pumpe	2 x PM2 DP 3:1 (353120400)	4 x PM2 DP 3:1 (353120400)
Förderleistung ⁽²⁾	12 l/min	12 l/min
Maximaler Förderdruck	3 bis 10 bar	3 bis 10 bar
Füllpistole	2 x Füllpistole mit Drehgelenk, Auslaufrohr, Tropfstop und Elektronik-Handdurchlaufzähler (365539402)	4 x Füllpistole mit Drehgelenk, Auslaufrohr, Tropfstop und Elektronik-Handdurchlaufzähler (365539402)
Schlauchaufroller	2 x Automatik-Schlauchaufroller mit 10 m Druckschlauch NW 13, G 1/2" und 0,8 m Verbindungsschlauch (506202)	4 x Automatik-Schlauchaufroller mit 10 m Druckschlauch NW 13, G 1/2" und 0,8 m Verbindungsschlauch (506202)
Saugschlauch	2 x 2 m Saugschlauch NW 25, G 1", mit Fußventil (40021)	4 x 2 m Saugschlauch NW 25, G 1", mit Fußventil (40021)

(1) Lieferumfang ohne Fässer.

(2) Viskositätsabhängig. Förderleistung der einzelnen Pumpe max. 30 l/min bei freiem Auslauf.

Ein Tropfbecher ist optional zum Set erhältlich. Fragen Sie diesen bitte bei uns an.

AGGREGATE „PUMPMASTER 4“ DP 3:1 ANSCHLUSSFERTIG

340120400

Doppeltwirkende Druckluftkolbenpumpe zur Förderung von Hydraulik-, Motoren-, Getriebe- und anderen hochviskosen Ölen, Pflanzenöl in stationären bzw. fahrbaren Einheiten sowie in Anlagen mit Rohrsystem und mehreren Abgabestellen, die gleichzeitig im Einsatz sind.

GEEIGNET FÜR

- Synthetische Öle
- Hydrauliköl
- Getriebeöl

BRANCHEN

- Werkstätten und Servicebetriebe
- Flottenservice
- Schmierstoffservice
- Bergbau und Baugewerbe



AUSFÜHRUNGEN

ARTIKELNR.	ANWENDUNG	ROHRLÄNGE	GESAMTLÄNGE	GEWICHT
340120400	Universalkurzpumpe	200 mm	585 mm	5,7 kg
341120400	200 l (55 gal) Spundlochmontage	910 mm	1.295 mm	7,7 kg

TECHNISCHE DATEN

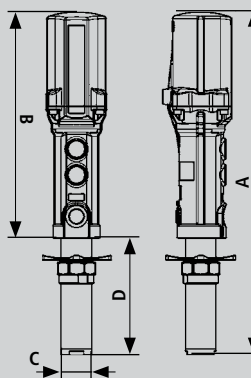
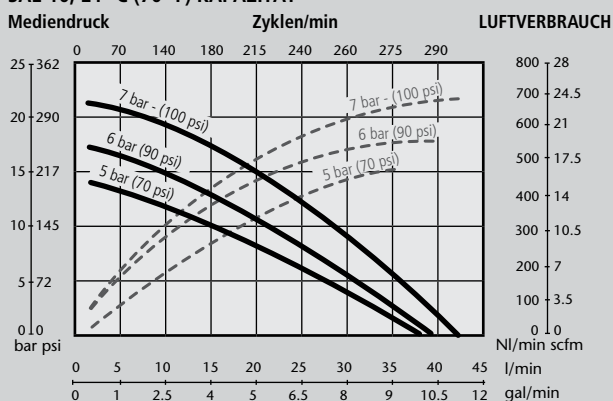
Übersetzungsverhältnis	3:1
Luftdruckbereich	1,5 bis 10 bar (20 bis 140 psi)
Luftverbrauch ⁽¹⁾	285 NL/min (10 cfm)
Maximaler Ausgangsdruck	30 bar (420 psi)
Ø Luftmotor	88 mm (3,5") / 60 mm (2,4") effektiv
Kolbenhub	100 mm (4")
Förderleistung bei 140 cpm	10 l/min (2,7 US gpm)
Maximale Förderleistung ⁽²⁾	42 l/min (11,1 US gpm)
Luftanschluss	3/8" NPSM (F), Kupplungsstecker inklusive
Öleingang (Kurzpumpe)	1" BSP (F)
Ölausgang	3/4" NPSM (F)
Medienberührende Teile	Aluminium / Stahl / Polyurethan / NBR / PTFE
Geräuschpegel ⁽³⁾	93 dB

(1) Luftverbrauch bei 6 bar (87 psi) Luftdruck und einer Förderleistung von 10 l/min.

(2) Maximale Förderleistung bei 7 bar (100 psi) Luftdruck.

(3) Maximal gemessener Geräuschpegel bei 1 m Entfernung zur Pumpe, 7 bar (100 psi) Luftdruck und freiem Auslauf.

SAE 10, 21° C (70° F) KAPAZITÄT



MAßE		
ARTIKEL	340120400	341120400
A (mm)	585	1.295
B (mm)	385	385
C (mm)	52	52
D (mm)	200	910

347120400

AGGREGATE „PUMPMASTER 4“ DP 5:1 ANSCHLUSSFERTIG

Doppeltwirkende Druckluftkolbenpumpe zur Förderung von Hydraulik-, Motoren-, Getriebe- und anderen hochviskosen Ölen, Pflanzenöl in stationären bzw. fahrbaren Einheiten sowie in Anlagen mit langem Rohrsystem und mehreren Abgabestellen, die gleichzeitig im Einsatz sind.



GEEIGNET FÜR

- Synthetische Öle
- Hydrauliköl
- Getriebeöl

BRANCHEN

- Werkstätten und Servicebetriebe
- Flottenservice
- Schmierstoffservice
- Marine
- Nah- und Fernverkehrswerkstätten

AUSFÜHRUNGEN

ARTIKELNR.	ANWENDUNG	ROHRLÄNGE	GESAMTLÄNGE	GEWICHT
347120400	Universalkurzpumpe	278 mm	663 mm	5,6 kg
348120400	200 l (55 gal) Spundlochmontage	915 mm	1.300 mm	7,4 kg

TECHNISCHE DATEN

Übersetzungsverhältnis	5:1
Luftdruckbereich	1,5 bis 10 bar (20 bis 140 psi)
Luftverbrauch ⁽¹⁾	4000 NL/min (14 cfm)
Maximaler Ausgangsdruck	50 bar (700 psi)
Ø Luftmotor	88 mm (3,5") / 60 mm (2,4") effektiv
Kolbenhub	100 mm (4")
Förderleistung bei 140 cpm	10 l/min (2,7 US gpm)
Maximale Förderleistung ⁽²⁾	25 l/min (6,6 US gpm)
Luftanschluss	3/8" NPSM (F), Kupplungsstecker inklusive
Öleingang (Kurzpumpe)	1" BSP (F)
Ölausgang	3/4" NPSM (F)
Medienberührende Teile	Aluminium / Stahl / NBR / PTFE
Geräuschpegel ⁽³⁾	95 dB

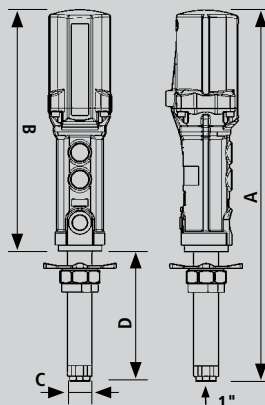
(1) Luftverbrauch bei 6 bar (87 psi) Luftdruck und einer Förderleistung von 10 l/min.

(2) Maximale Förderleistung bei 7 bar (100 psi) Luftdruck.

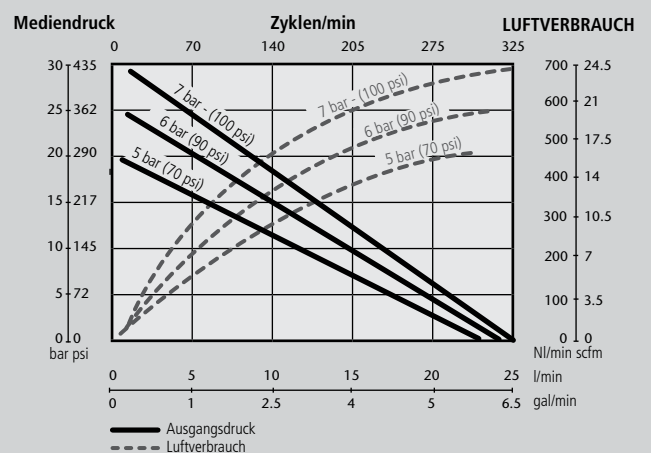
(3) Maximal gemessener Geräuschpegel bei 1 m Entfernung zur Pumpe, 7 bar (100 psi) Luftdruck und freiem Auslauf.

MAßE

ARTIKEL	347120400	348120400
A (mm)	663	1.300
B (mm)	385	385
C (mm)	42	42
D (mm)	278	915



SAE 30, 20° C (68° F) KAPAZITÄT



ÖLPUMPENSETS - „PUMPMASTER 4“

Die Installation einer Ölpumpe in einem Verteilungssystem erfordert mehr als eine bloße Pumpe. SAMOA bietet eine Reihe von Installationskits mit sämtlichem Zubehör, das zum effizienten Abgeben oder Umpumpen von Schmierstoffen erforderlich ist. Kits können mit 200-Liter-Ölfässern, 1.000-Liter-IBCs und verschiedenen Tanks verwendet werden und bieten eine einfache Lösung für gängige Anwendungen.



379503



379500



379504

	PUMPENSET TANKMONTAGE		PUMPENSET WANDMONTAGE		PUMPENSET 200 L-FASSMONTAGE	
Artikelnr.	379403	379503	379400	379500	379404	379504
Übersetzungsverhältnis	PM4 - DP 3:1	PM4 - DP 5:1	PM4 - DP 3:1	PM4 - DP 5:1	PM4 - DP 3:1	PM4 - DP 5:1
Pumpe	340120	347120	340120	347120	341120	348120
Absaugset	368105 1,4 m Saugrohr	368105 1,4 m Saugrohr	367105	367105	-	-
Schlauchverbindungsset	362911	362911	362911	362911	362911	362911

PUMPENZUBEHÖR

239004 Anschlussadapter 1/2" BSP (MM)

241201 Luftdruckregler, 0 bis 12 bar, 3/8" BSP (F) - 1/2" BSP (F)

241501 Luftfilter und Druckregler, 0 bis 12 bar, 3/8" BSP (F) - 1/2" BSP (F)

609007 Druckbegrenzungsventil 1/4" BSP (M) Ca. 60 bar Öffnungsdruck. Verhindert Schäden im System durch Überdruck, der z.B. durch Wärmeausdehnung entsteht (1° C Temperaturerhöhung kann den Systemdruck um bis zu 10 bar erhöhen)

WAND-, BODEN- UND TANKHALTERUNGEN



360102

360102 Wandhalter SM-2

mit 2"-Gewinde, zur Montage der Druckluftpumpen „PumpMaster 2“ und „PumpMaster 4“



360109

360109 Wandhalter SM-6

mit Flanschbefestigung, zur Montage der Druckluftpumpen „PumpMaster 6“

80596 Wandhalter EP

zur Montage der Elektropumpe „EZP“

360106401



360106401 Tankkonsole

für Kompaktölanlagen „Schütz-Tanks“

81985 Tankkonsole

für Kompaktölanlagen „Roth-Tanks“



609007

609007 Druckbegrenzungsventil 1/4" BSP (M)

ca. 60 bar Öffnungsdruck. Verhindert Schäden im System durch Überdruck, der z.B. durch Wärmeausdehnung entsteht (1° C Temperaturerhöhung kann den Systemdruck um bis zu 10 bar erhöhen)

535530

HOCHLEISTUNGSPUMPEN MIT MITTLEREM DRUCK



Doppeltwirkende Druckluft-Mitteldruckpumpen für Ölverteilungsanwendungen. Die Pumpen verfügen über einen höhenverstellbaren 2" BSP (M)-Spundlochadapter für die Montage in Fässern und Tanks und einen integrierten Anschluss für ein optionales Druckbegrenzungsventil (609007).

GEEIGNET FÜR

- Synthetische Öle
- Hydrauliköl
- Mineralöl
- Getriebeöl
- Korrosionsschutzflüssigkeiten

BRANCHEN

- Werkstätten und Servicebetriebe
- Flottenservice
- Bausektor
- Schmierstoffservice
- Nah- und Fernverkehrswerkstätten
- Schifffahrt
- Industrie

AUSFÜHRUNGEN

ARTIKELNR.	ANWENDUNG	ROHRLÄNGE	GESAMTLÄNGE	GEWICHT
535530	Universalkurzpumpe mit Spundlochadapter	200 mm	469 mm	5,6 kg
535580	Universalkurzpumpe	200 mm	469 mm	5,3 kg
535510	200 l-Fassmontage	925 mm	1.194 mm	8,0 kg

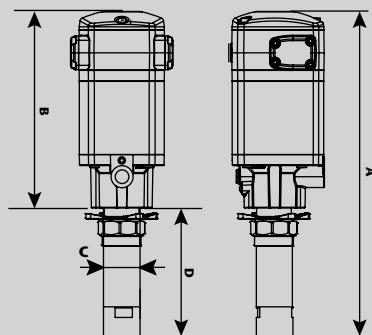
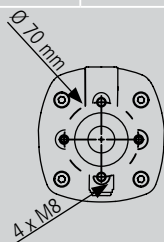
TECHNISCHE DATEN

Übersetzungsverhältnis	5:1
Luftdruckbereich	2 bis 12 bar (30 bis 175 psi)
Luftverbrauch ⁽¹⁾	350 NI/min (12,4 scfm)
Maximaler Ausgangsdruck	60 bar (875 psi)
Ø Luftmotor	80 mm (3,15")
Kolbenhub	80 mm (3,15")
Förderleistung bei 80 cpm	12 l/min (3.2 gal/min)
Maximale Förderleistung	30 l/min (8 gal/min)
Luftanschluss	3/8" BSP (F), Kupplungsstecker inklusive
Öleingang	1 1/2" BSP (F)
Ölausgang	1/2" BSP (F)
Medienberührende Teile	Hart chromatierter Stahl/ Stahl / Polyurethan / NBR / Aluminium
Geräuschpegel ⁽²⁾	80 dB

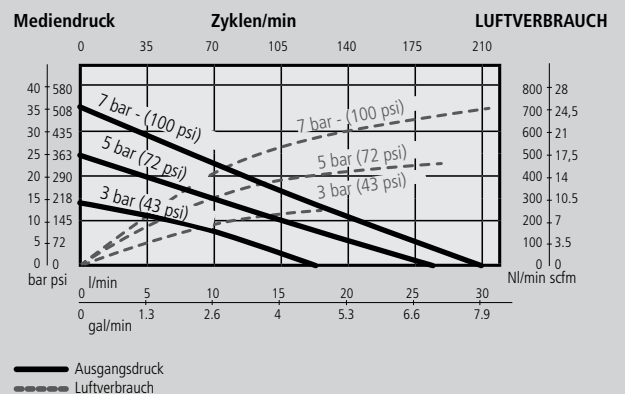
(1) Maximaler Luftverbrauch bei 5 bar (72 psi) Luftanschlusdruck und 80 cpm.

(2) Maximal gemessener Geräuschpegel bei 1 m Entfernung von der Pumpe, 7 bar (100 psi) Luftdruck und freiem Auslauf.

MAßE			
ARTIKEL	535530	535580	535510
A	469	469	1.194
B	269	269	269
C	52	52	52
D	200	200	925



SAE 10, 21° C (70° F) KAPAZITÄT



01 FRISCHÖL

HOCHLEISTUNGSPUMPEN MIT HOCHDRUCK

535830

Doppeltwirkende Druckluft-Hochdruckpumpen für Ölverteilungsanwendungen. Die Pumpen verfügen über einen höhenverstellbaren 2" BSP (M)-Spundlochadapter für die Montage in Fässern und Tanks und einen integrierten Anschluss für ein optionales Druckbegrenzungsventil (609008).

GEEIGNET FÜR

- Synthetische Öle
- Hydrauliköl
- Mineralöl
- Getriebeöl
- Korrosionsschutzflüssigkeiten

BRANCHEN

- Werkstätten und Servicebetriebe
- Flottenservice
- Bausektor
- Schmierstoffservice
- Nah- und Fernverkehrswerkstätten
- Schifffahrt
- Industrie



AUSFÜHRUNGEN

ARTIKELNR.	ANWENDUNG	ROHRLÄNGE	GESAMTLÄNGE	GEWICHT
535830	Universalkurzpumpe mit Spundlochadapter	200 mm	487 mm	6,8 kg
535880	Universalkurzpumpe	200 mm	487 mm	6,4 kg
535810	200 l-Fassmontage	925 mm	1.212 mm	8,3 kg

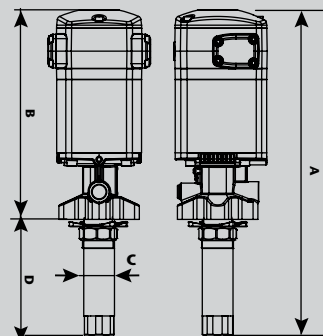
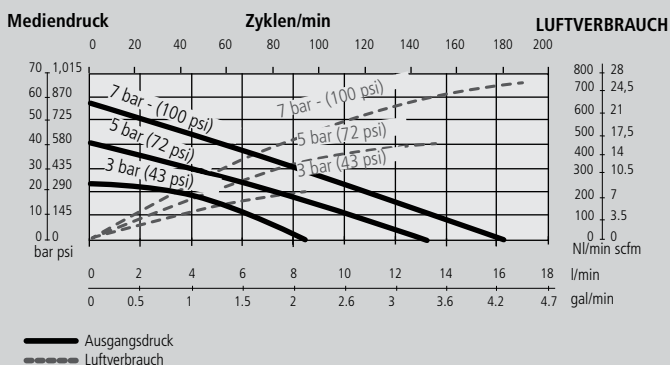
TECHNISCHE DATEN

Übersetzungsverhältnis	8:1
Luftdruckbereich	2 bis 12 bar (30 bis 175 psi)
Luftverbrauch ⁽¹⁾	350 NI/min (12,4 scfm)
Maximaler Ausgangsdruck	96 bar (1.400 psi)
Ø Luftmotor	80 mm (3,15")
Kolbenhub	80 mm (3,15")
Förderleistung bei 80 cpm	7 l/min (1,9 gal/min)
Maximale Förderleistung	17 l/min (4,5 gal/min)
Luftanschluss	3/8" BSP (F)
Öleingang	1" BSP (F)
Ölausgang	1/2" BSP (F)
Medienberührende Teile	Gusseisen / Hart chromatierter Stahl/ Stahl / Polyurethan, NBR
Geräuschpegel ⁽²⁾	80 dB

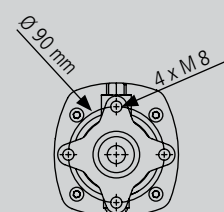
(1) Maximaler Luftverbrauch bei 5 bar (72 psi) Luftanschlussdruck und 80 cpm.

(2) Maximal gemessener Geräuschpegel bei 1 m Entfernung von der Pumpe, 7 bar (100 psi) Luftdruck und freiem Auslauf.

SAE 10, 21° C (70° F) KAPAZITÄT



MABE			
ARTIKEL	535830	535880	535810
A	487	487	1.212
B	287	287	287
C	42	42	42
D	200	200	925



Die Installation einer Ölpumpe in einem Verteilungssystem erfordert mehr als eine bloße Pumpe. SAMOA bietet eine Reihe von Installationskits mit sämtlichem Zubehör, das zum effizienten Abgeben oder Umpumpen von Schmiermitteln erforderlich ist. Kits können mit 200-Liter-Ölfässern, 1.000-Liter-IBCs und verschiedenen Tanks verwendet werden und bieten eine einfache Lösung für gängige Anwendungen.



539531



539530



539510

Artikelnr.	PUMPENSET TANKMONTAGE		PUMPENSET WANDMONTAGE		PUMPENSET FASSMONTAGE	
	539531	539831	539530	539830	539510	539810
Übersetzungsverhältnis	PM35 - 5:1	PM35 - 8:1	PM35 - 5:1	PM35 - 8:1	PM35 - 5:1	PM35 - 8:1
Pumpe	535530	535830	535530	535830	535510	535810
Absaugset	368112 1.400 mm Saugrohr	368105 1.400 mm Saugrohr	367106	367107	-	-
Verbindungsset	539805	539805	539805	539805	539805	539805

PUMPENZUBEHÖR

239004 Anschlussadapter 1/2" BSP (MM)

241201 Luftdruckregler, 0 bis 12 bar, 3/8" BSP (F) - 1/2" BSP (F)

241501 Luftfilter und Druckregler, 0 bis 12 bar, 3/8" BSP (F) - 1/2" BSP (F)

80323 Kugelhahn 3/4" BSP

609007 Druckbegrenzungsventil 1/4" BSP (M) Ca. 60 bar Öffnungsdruck. Verhindert Schäden im System durch Überdruck, der z.B. durch Wärmeausdehnung entsteht (1° C Temperaturerhöhung kann den Systemdruck um bis zu 10 bar erhöhen).

„PUMPMASTER 35“-PUMPEN - ZUBEHÖR

360139



Pumpenhalter

360139 Wandhalter PM35
für Ölpumpe 8:1 „PumpMaster 35“

609007



360140 Wandkonsole, für Pumpen
mit Montageflansch (4 x M 8)

609007 Druckbegrenzungsventil
1/4" BSP (M)

ca. 60 bar Öffnungsdruck. Verhindert Schäden im System durch Überdruck, der z.B. durch Wärmeausdehnung entsteht (1° C Temperaturerhöhung kann den Systemdruck um bis zu 10 bar erhöhen)

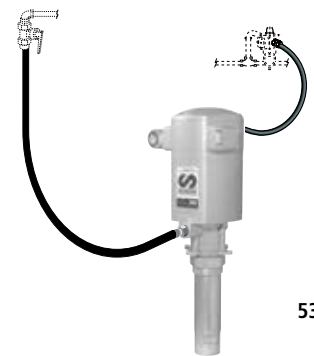


367006

Absaugzubehör und -saugschläuche

Absaugzubehör für Pumpen zur Wandmontage. Inklusive höhenverstellbaren Saugrohr, Ø 42 mm, mit Fußventil, 2"-Spundlochadapter und 2 m x 1" Verbindungsschlauch

367006 Absaugzubehör für 1.000 l- IBCs und 200 l-Fässer, Saugrohr 1.060 mm
362400 1 m x 1" Verbindungsschlauch zum Anschluss einer PM35 Pumpe am Tank, 1" BSP (M) Verbindung auf einer Seite, 1" BSP (M) - 90° Verbindung auf der anderen Seite
945555 1" BSP (MM) Anschlussadapter erforderlich zum Anschluss des Absaugzubehörs an die Ölpumpe 8:1 „PumpMaster 35“
945681 1" BSP (M) - 1 1/2" BSP (M) Anschlussadapter erforderlich zum Anschluss des Absaugzubehörs an die PM35 - 5:1-Pumpe



539805

Schlauchverbindungsset

539805 Pumpen-Anschlussset PM35 inklusive 1 m x 3/8" Luftschlauch (247710) mit Bogen (239350), Schnellwechselkupplung (253138), Druckluft-Anschlussnippel (259038) und 1,5 m x 1/2" Ölschlauch (362101) mit Winkelverschraubung, schwenkbar (945736)

HOCHLEISTUNGSPUMPE FÜR DEN SCHNELLTRANSFER

536330

Doppeltwirkende druckluftbetriebene Mitteldruck-Hochleistungspumpe für Anwendungen mit großen Volumenströmen. Integrierter Anschluss für ein optionales Druckbegrenzungsventil (609007). Befestigung der Pumpe mittels Montageflansch.

GEEIGNET FÜR

- Synthetische Öle
- Hydrauliköl
- Mineralöl
- Getriebeöl

BRANCHEN

- Bausektor
- Flottenservice
- Nah- und Fernverkehrswerkstätten
- Bergbau
- Schifffahrt
- Industrie



AUSFÜHRUNGEN

ARTIKELNR.	ANWENDUNG	ROHRLÄNGE	GESAMTLÄNGE	GEWICHT
536330	Universalkurzpumpe	200 mm	702 mm	17,0 kg

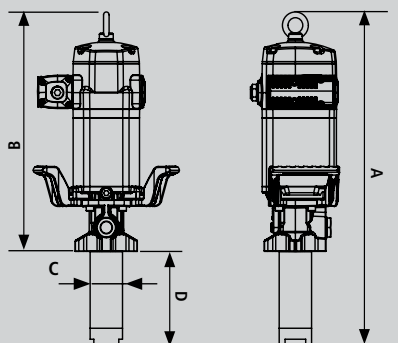
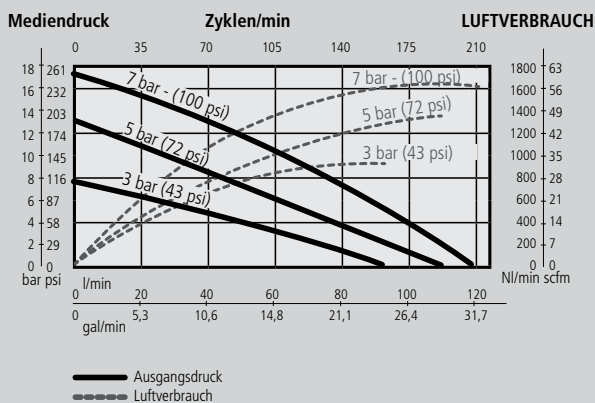
TECHNISCHE DATEN

Übersetzungsverhältnis	3:1
Luftdruckbereich	1,5 bis 12 bar (20 bis 170 psi)
Luftverbrauch ⁽¹⁾	800 NI/min (28 cfm)
Maximaler Ausgangsdruck	36 bar (510 psi)
Ø Luftmotor	115 mm (4 1/2")
Kolbenhub	100 mm (4")
Förderleistung bei 80 cpm	45 l/min (11,88 gal/min)
Maximale Förderleistung	120 l/min (31,70 gal/min)
Luftanschluss	1/2" BSP (F)
Öleingang	1 1/2" BSP (F)
Ölausgang	3/4" BSP (F)
Medienberührende Teile	Gusseisen / Nickel / Aluminium / Stahl / Polyurethan / NBR
Geräuschpegel ⁽²⁾	80 dB

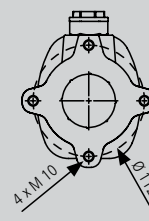
(1) Maximaler Luftverbrauch bei 5 bar (72 psi) Luftanschlussdruck und 80 cpm.

(2) Maximal gemessener Geräuschpegel bei 1 m Entfernung von der Pumpe, 7 bar (100 psi) Luftdruck und freiem Auslauf.

SAE 10, 21° C (70° F) KAPAZITÄT



MABE	
ARTIKEL	536330
A (mm)	702
B (mm)	502
C (mm)	90
D (mm)	200



536630

HOCHLEISTUNGSPUMPE MIT HOHER FÖRDERLEISTUNG

Doppeltwirkende Druckluft-Mitteldruckpumpe für große Systeme mit mehreren, gleichzeitig genutzten Zapfstellen, die eine Pumpe mit hoher Förderleistung erfordern. Integrierter Anschluss für ein optionales Druckbegrenzungsventil (609007). Befestigung der Pumpe mittels Montageflansch.

GEEIGNET FÜR

- Synthetische Öle
- Hydrauliköl
- Mineralöl
- Getriebeöl

BRANCHEN

- Große Werkstätten / Servicebetriebe
- Bausektor
- Flottenservice
- Schmierstoffservice
- Nah- und Fernverkehrswerkstätten
- Schifffahrt
- Industrie



AUSFÜHRUNGEN

ARTIKELNR.	ANWENDUNG	ROHRLÄNGE	GESAMTLÄNGE	GEWICHT
536630	Universalkurzpumpe	200 mm	702 mm	17,0 kg

TECHNISCHE DATEN

Übersetzungsverhältnis	6:1
Luftdruckbereich	1,5 bis 12 bar (20 bis 170 psi)
Luftverbrauch ⁽¹⁾	830 NI/min (29 cfm)
Maximaler Ausgangsdruck	72 bar (1.020 psi)
Ø Luftmotor	115 mm (4 1/2")
Kolbenhub	100 mm (4")
Förderleistung bei 80 cpm	25 l/min (6,60 gal/min)
Maximale Förderleistung	95 l/min (25,09 gal/min)
Luftanschluss	1/2" BSP (F)
Öleingang	1 1/2" BSP (F)
Ölausgang	3/4" BSP (F)
Medienberührende Teile	Gusseisen / Hart chromatierter Stahl / Stahl / Polyurethan / NBR
Geräuschpegel ⁽²⁾	80 dB

(1) Maximaler Luftverbrauch bei 5 bar (72 psi) Luftanschlusdruck und 80 cpm.

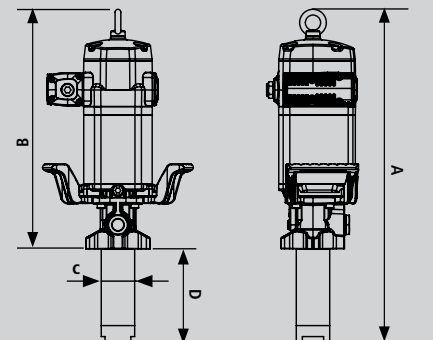
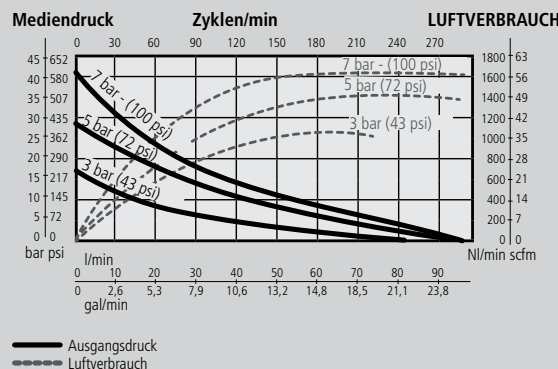
(2) Maximal gemessener Geräuschpegel bei 1 m Entfernung von der Pumpe, 7 bar (100 psi) Luftdruck und freiem Auslauf.

MABE

ARTIKEL	536630
A (mm)	702
B (mm)	502
C (mm)	70
D (mm)	200



SAE 10, 21° C (70° F) KAPAZITÄT



HOCHLEISTUNGSPUMPEN HOCHDRUCK

536010

Doppeltwirkende Druckluft-Hochdruckpumpe für sehr große Ölsysteme oder wenn kalte Temperaturen oder ein geringer Versorgungsluftdruck die Pumpenleistung einschränken würden. Integrierter Anschluss für ein optionales Druckbegrenzungsventil (609007). Befestigung der Pumpe mittels Montageflansch. Montage der Pumpe (536010) mit einem Spundlochadapter (360006) möglich.

GEEIGNET FÜR

- Synthetische Öle
- Hydrauliköl
- Mineralöl
- Getriebeöl

BRANCHEN

- Große Werkstätten und Servicebetriebe
- Bausektor
- Flottenservice
- Schmierstoffservice
- Nah- und Fernverkehrswerkstätten
- Schifffahrt
- Industrie



AUSFÜHRUNGEN

ARTIKELNR.	ANWENDUNG	ROHRLÄNGE	GESAMTLÄNGE	GEWICHT
536030	Universalkurzpumpe	200 mm	702 mm	16,5 kg
536010	200 l-Fassmontage	855 mm	1.357 mm	17,0 kg

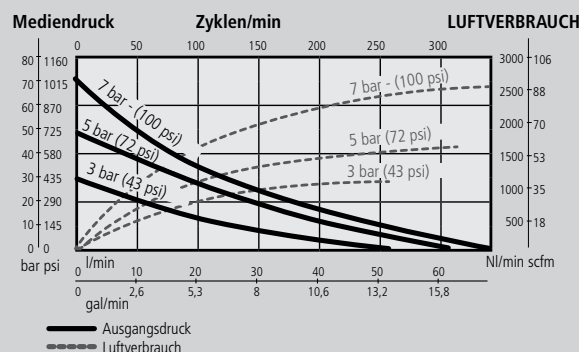
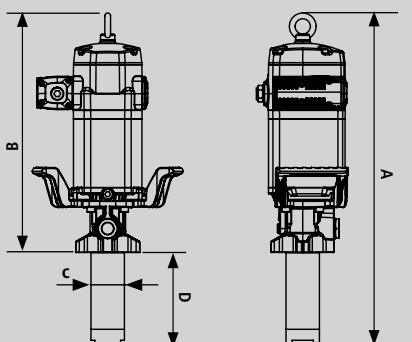
TECHNISCHE DATEN

Übersetzungsverhältnis	10:1
Luftdruckbereich	1,5 bis 12 bar (20 bis 170 psi)
Luftverbrauch ⁽¹⁾	850 NI/min (30 cfm)
Maximaler Ausgangsdruck	120 bar (1.700 psi)
Ø Luftmotor	115 mm (4 1/2")
Kolbenhub	100 mm (4")
Förderleistung bei 80 cpm	15 l/min (4 gal/min)
Maximale Förderleistung	65 l/min (17,17 gal/min)
Luftanschluss	1/2" BSP (F)
Öleingang	1 1/2" BSP (F)
Ölausgang	3/4" BSP (F)
Medienberührende Teile	Gusseisen / Hart chromatierter Stahl / Stahl / Polyurethan / NBR
Geräuschpegel ⁽²⁾	80 dB

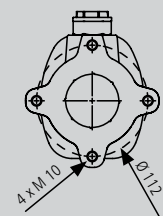
(1) Maximaler Luftverbrauch bei 5 bar (72 psi) Luftanschlussdruck und 80 cpm.

(2) Maximal gemessener Geräuschpegel bei 1 m Entfernung von der Pumpe, 7 bar (100 psi) Luftdruck und freiem Auslauf.

SAE 10, 21° C (70° F) KAPAZITÄT



	MABE	
ARTIKEL	536030	536010
A (mm)	702	1.357
B (mm)	502	502
C (mm)	54	54
D (mm)	200	855



537630

HOCHLEISTUNGSPUMPE MIT SEHR HOHER FÖRDERLEISTUNG

Doppeltwirkende Druckluft-Mitteldruckpumpe, für große Anlagen mit mehreren, gleichzeitig verwendeten Zapfstellen und für Anwendungen, die eine hohe, konstante Förderleistung erfordern. Integrierter Anschluss für ein optionales Druckbegrenzungsventil (609007). Befestigung der Pumpe mittels Montageflansch.



GEEIGNET FÜR

- Synthetische Öle
- Hydrauliköl
- Mineralöl
- Getriebeöl

BRANCHEN

- Sehr große Werkstätten und Servicebetriebe
- Flottenservice
- Bausektor
- Schmierstoffservice
- Nah- und Fernverkehrswerkstätten
- Schifffahrt
- Industrie

AUSFÜHRUNGEN

ARTIKELNR.	ANWENDUNG	ROHRLÄNGE	GESAMTLÄNGE	GEWICHT
537630	Universalkurzpumpe	200 mm	716 mm	19,0 kg

TECHNISCHE DATEN

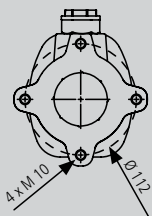
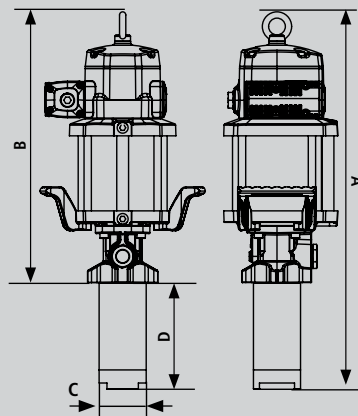
Übersetzungsverhältnis	6:1
Luftdruckbereich	1,5 bis 12 bar (20 bis 170 psi)
Luftverbrauch ⁽¹⁾	1.100 NI (39 cfm)
Maximaler Ausgangsdruck	72 bar (1.020 psi)
Ø Luftmotor	150 mm (6")
Kolbenhub	100 mm (4")
Förderleistung bei 60 cpm	35 l/min (9,25 gal/min)
Maximale Förderleistung	100 l/min (26,42 gal/min)
Luftanschluss	1/2" BSP (F)
Öleingang	1 1/2" BSP (F)
Ölausgang	3/4" BSP (F)
Medienberührende Teile	Gusseisen / Aluminium / Nickel / Stahl / Polyurethan / NBR
Geräuschpegel ⁽²⁾	80 dB

(1) Maximaler Luftverbrauch bei 5 bar (72 psi) Luftanschlussdruck und 60 cpm.

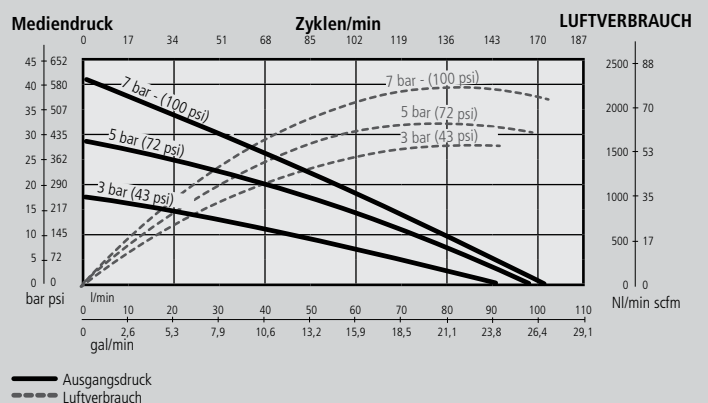
(2) Maximal gemessener Geräuschpegel bei 1 m Entfernung von der Pumpe, 7 bar (100 psi) Luftdruck und freiem Auslauf.

MABE

ARTIKEL	537630
A (mm)	716
B (mm)	516
C (mm)	90
D (mm)	200



SAE 10, 21° C (70° F) KAPAZITÄT



HOCHLEISTUNGSPUMPE HOCHDRUCK MIT HOHER FÖRDERLEISTUNG

537130

Doppeltwirkende Druckluft-Hochdruckpumpe mit hoher Förderleistung für sehr große Anlagen mit mehreren, gleichzeitig verwendeten Zapfstellen oder wenn ein nur niedriger Versorgungsluftdruck die Pumpenleistung einschränken würde. Integrierter Anschluss für ein optionales Druckbegrenzungsventil (609007). Befestigung der Pumpe mittels Montageflansch.

GEEIGNET FÜR

- Synthetische Öle
- Hydrauliköl
- Mineralöl
- Getriebeöl

BRANCHEN

- Sehr große Werkstätten und Servicebetriebe
- Flottenservice
- Bausektor
- Schmierstoffservice
- Nah- und Fernverkehrswerkstätten
- Schifffahrt
- Industrie



AUSFÜHRUNGEN

ARTIKELNR.	ANWENDUNG	ROHRLÄNGE	GESAMTLÄNGE	GEWICHT
537130	Universalkurzpumpe	200 mm	716 mm	19,0 kg

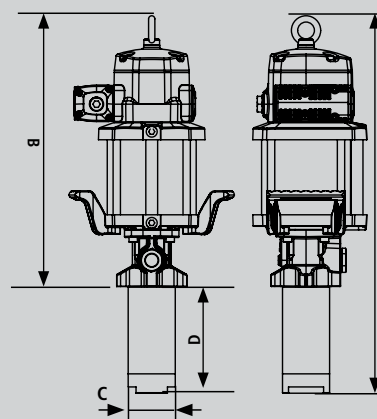
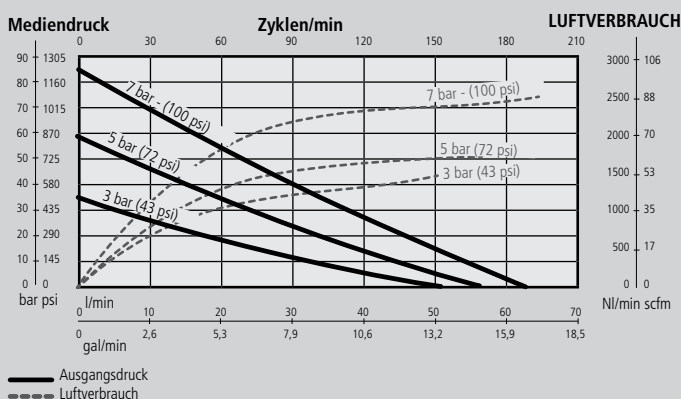
TECHNISCHE DATEN

Übersetzungsverhältnis	12:1
Luftdruckbereich	1,5 bis 12 bar (20 bis 170 psi)
Luftverbrauch ⁽¹⁾	1.150 NI (41 cfm)
Maximaler Ausgangsdruck	144 bar (2.040 psi)
Ø Luftmotor	150 mm (6")
Kolbenhub	100 mm (4")
Förderleistung bei 60 cpm	20 l/min (5,30 gal/min)
Maximale Förderleistung	65 l/min (17 gal/min)
Luftanschluss	1/2" BSP (F)
Öleingang	1 1/2" BSP (F)
Ölausgang	3/4" BSP (F)
Medienberührende Teile	Gusseisen / Hart chromatierter Stahl / Stahl / Polyurethan / NBR
Geräuschpegel ⁽²⁾	80 dB

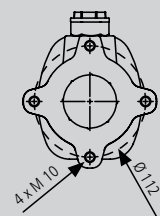
(1) Maximaler Luftverbrauch bei 5 bar (72 psi) Luftanschlussdruck und 60 cpm.

(2) Maximal gemessener Geräuschpegel bei 1 m Entfernung von der Pumpe, 7 bar (100 psi) Luftdruck und freiem Auslauf.

SAE 10, 21° C (70° F) KAPAZITÄT



MABE	
ARTIKEL	537130
A (mm)	716
B (mm)	516
C (mm)	70
D (mm)	200



539009

SCHLAUCHVERBINDUNGSSET



539009 Schlauchverbindungsset für PM45- und PM60-Ölpumpen

inklusive 1 m Luftschlauch 1/2" (248018) mit schwenkbarem Bogen (239352), Druckluft-Schnellkupplung (251412), Druckluft-Anschlussnippel (255312) und 2 m Ölschlauch 3/4" (362302) mit schwenkbarem Bogen (945738).

360006

SPUNDLOCHADAPTER



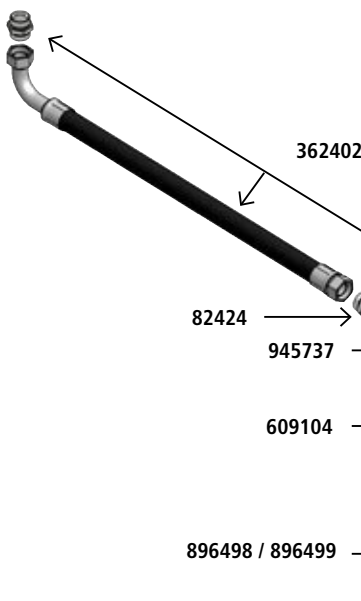
Nur zur Verwendung mit PM45 10:1 Pumpen geeignet

PM45 10:1-Pumpen sind die einzigen Pumpen mit einem 2"-Pumpenrohr und somit die einzigen Pumpen, die durch 2"-Spundöffnungen an Fässern und Tanks passen. Alle anderen PM45- und PM60-Pumpen müssen an der Wand oder am Boden mit einer geeigneten Halterung und Sauggarnitur montiert werden.

360006 Spundlochadapter

nur für PM45 10:1-Pumpen geeignet.

SAUGGARNITUREN



367016 Sauggarnitur für 200 l-Fässer und IBCs.

nur zur Verwendung mit PM45 10:1 wandmontierten Universalkurzpumpen. Enthält ein 2.000 mm Saugrohr, Ø 42 mm, mit Fußventil und 2 m Schlauch 3/4".

362402 1,8 m Saugschlauch, 1-1/2"

1-1/2" BSP (M) Verbindungsbogen auf der einen Seite und 1-1/2" BSP (M) gerade Verbindung auf der anderen Seite

82424 Doppelnippel

1-1/2" BSP (MM)

945737 Bogen

1-1/2" BSP (FF)

609104 Spundlochadapter

Adapter zur Montage des Saugrohrs (736771) in einem 2"-Spundloch

896498 Saugrohr

1.000 mm x 1-1/2", 1-1/2" BSP (MF)

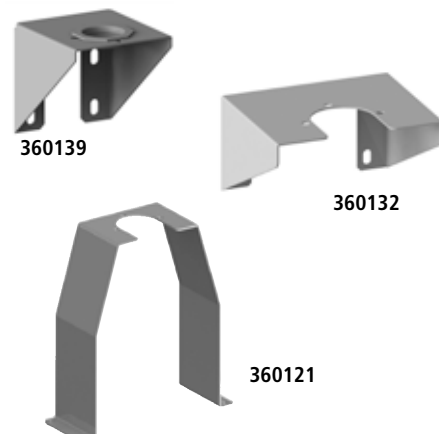
896499 Saugrohr

1.250 mm x 1-1/2", 1-1/2" BSP (MF)

Individuelle Saugrohre auf Anfrage

PUMPENHALTER FÜR „PUMPMASTER“

ANWENDUNG	BESCHREIBUNG
PM2 und PM4-Pumpen	360102 Wandkonsole 360106401 Tankkonsole für Kompaktölanlagen „Schütz-Tanks“ 360106 Halterung zur Befestigung einer Pumpe und eines Schlauchaufrollers an einem 1.000 l-IBC, Pumpenhalter (360012) erforderlich (im Lieferumfang nicht enthalten) 360107 Halterung zur seitlichen Befestigung einer Pumpe und eines Schlauchaufrollers an einem 1.000 l-IBC. Pumpenhalter 360012 erforderlich (im Lieferumfang nicht enthalten) 360108 Halterung zur seitlichen Befestigung einer Pumpe an einem 1.000 l-IBC. Pumpenhalter 360102 erforderlich (im Lieferumfang nicht enthalten)
PM35-Pumpen	360139 Wandkonsole für Pumpen mit Spundlochbefestigung 2" i 360140 Wandkonsole für Pumpen mit Montageflansch (4 x M 8)
PM45 und PM60-Pumpen	360132 Wandkonsole 360121 Bodenkonsole



VERSCHRAUBUNGEN UND HÄHNE



Doppelnippel und Bogen

- 945590** Doppelnippel 1/4" BSP (MM)
- 945592** Doppelnippel 3/8" BSP (MM)
- 945558** Doppelnippel 1/2" BSP (MM)
- 80187** Doppelnippel 3/4" BSP (MM)
- 945555** Doppelnippel 1" BSP (MM)
- 82424** Doppelnippel 1 1/2" BSP (MM)

- 81848** Reduziernippel 1 1/2" BSP (M) - 1" BSP (M)
- 80434** Reduziernippel 1" BSP (M) - 3/4" BSP (M)
- 80429** Reduziernippel 3/4" BSP (M) - 1/2" BSP (M)
- 80435** Reduziernippel 1/2" BSP (M) - 3/8" BSP (M)
- 945567** Reduziernippel 2" BSP (M) - 1 1/2" BSP (M)

- 92570** Reduzierstück 2" BSP (M) - 1" BSP (F)
- 945513** Reduzierstück 1 1/4" BSP (M) - 3/4" BSP (F)
- 945670** Reduzierstück 1" BSP (M) - 3/4" BSP (F)
- 369900** Reduzierstück 3/4" BSP (M) - 1/2" BSP (F)
- 945556** Reduzierstück 1/2" BSP (M) - 3/8" BSP (F)

- 369601** Bogen 1/2" BSP (MM) 45°
- 945572** Bogen 3/4" BSP (MF) 90°
- 945548** Bogen 1/2" BSP (MM) 90°
- 945738** Bogen 3/4" BSP (M) - 3/4" BSP (F)

Nieder- und Mitteldruck-Kugelhähne

- 950305** Kugelhahn 1/4" BSP (FF) 65 bar
- 950320** Kugelhahn 3/8" BSP (FF) 65 bar
- 950300** Kugelhahn 1/2" BSP (FF) 65 bar
- 80323** Kugelhahn 3/4" BSP (FF) 40 bar
- 81574** Kugelhahn 1" BSP (FF) 40 bar
- 950312** Kugelhahn 1-1/2" BSP (FF) 25 bar
- 82009** Kugelhahn 2" BSP (FF) 25 bar

Hochdruck-Kugelhähne

- 950304** Kugelhahn 1/2" BSP (FF) 500 bar
- 950328** Kugelhahn 3/4" BSP (FF) 400 bar
- 950329** Kugelhahn 1" BSP (FF) 350 bar

Druckluft-Ventile und -Kugelhähne

- 950302** Druckluft-Nadelventil 1/4" BSP (FF)
- 950321** Druckluft-Kugelhahn 1/4" BSP (FF)
- 950318** Druckluft-Kugelhahn 3/8" BSP (FF)

DRUCKSCHLÄUCHE

Hergestellt in NBR mit einer einlagigen Stahlgeflechtverstärkung. Mit Überwurfmutter und Doppelnippel an beiden Enden.

ARTIKELNR.	LÄNGE	ARBEITSDRUCK	ANSCHLUSSGEWINDE	ANWENDUNG
362100	1,0 m x 1/2"	160 bar	1/2" BSP (MM)	PM2- und PM4-Pumpen
362101	1,5 m x 1/2"			
362102	2,0 m x 1/2"			
362103	3,0 m x 1/2"			
362104	4,0 m x 1/2"	100 bar	3/4" BSP (MM)	PM2-, PM4-, PM45- und PM60-Pumpen
362300	1,0 m x 3/4"			
362301	1,5 m x 3/4"			
362302	1,8 m x 3/4"			
362303	3,0 m x 3/4"			



247706

LUFTSCHLÄUCHE



ARTIKELNR.	LÄNGE	NENNWEITE	ANSCHLUSSGEWINDE	ANWENDUNG
246010	1,0 m	1/4" - 6 mm	1/4" BSPT (MM)	PM2-Pumpen
246015	1,5 m	1/4" - 6 mm	1/4" BSPT (MM)	
247706	0,6 m	3/8" - 10 mm	3/8" x 1/2" BSPT (MM)	PM4- und PM35-Pumpen
247710	1,0 m	3/8" - 10 mm	3/8" x 1/2" BSPT (MM)	
247715	1,5 m	3/8" - 10 mm	3/8" x 1/2" BSPT (MM)	
362100	1,0 m	1/2" - 12 mm	1/2" BSPT (MM)	PM45- und PM60-Pumpen
362101	1,5 m	1/2" - 12 mm	1/2" BSPT (MM)	

253112 / 250612

DRUCKLUFT-SCHNELLKUPPLUNGEN



Standard-Schnellkupplungen: Hergestellt in Messing, mit vernickeltem Gehäuse und Verschleißteilen aus Edelstahl, kompatibel mit US MIL C4109 - ISO 6150 B12, Durchflusskapazität: 1.000 l/min.

ARTIKELNR.	ANSCHLUSSGEWINDE	ANWENDUNG
253114	1/4" BSP (F)	PM2-Pumpen
253138	3/8" BSP (F)	PM4- und PM35-Pumpen
253112	1/2" BSP (F)	PM45- und PM60 Pumpen



Sicherheits-Schnellkupplungen: Einstufiger Auslöse- und Entlüftungsvorgang entlüftet den Systemdruck schnell und ermöglicht eine sichere Trennung. Hergestellt aus Edelstahl, vernickeltem Messing, NBR und TPE. Kompatibel mit ISO 6150 B12, Durchflusskapazität: 1.200 l/min.

ARTIKELNR.	ANSCHLUSSGEWINDE	ANWENDUNG
250614	1/4" BSP (F)	PM2-Pumpen
250638	3/8" BSP (F)	PM4- und PM35-Pumpen
250612	1/2" BSP (F)	PM45- und PM60 Pumpen

259038

DRUCKLUFT-ANSCHLUSSNIPPEL



Kompatibel mit US MIL C4109 - ISO 6150 B12.

ARTIKELNR.	ANSCHLUSSGEWINDE	ANWENDUNG
259014	1/4" BSP (F)	PM2-Pumpen
259038	3/8" BSP (M)	PM4- und PM35-Pumpen
259012	1/2" BSP (M)	PM45- und PM60-Pumpen

241001

DRUCKLUFT-WARTUNGSEINHEITEN



ARTIKELNR.	ANSCHLUSSGEWINDE	KOMPONENTEN	ANWENDUNG
240000400	1/4" BSP (FF)	Kombinierter Luftfilter, Druckregler und Öler	PM2-Pumpen
240201		Kombinierter Luftfilter und Druckregler	
240200		Druckregler	
241001	1/2" BSP (FF) mit 1/2" BSP (M) - 3/8" BSP (F) Adapter	Kombinierter Luftfilter, Druckregler und Öler	PM4- und PM35-Pumpen
241501		Kombinierter Luftfilter und Druckregler	
241201		Druckregler	
242102	3/4" BSP (FF)	Kombinierter Luftfilter, Druckregler und Öler	PM45 und PM60-Pumpen
242302		Kombinierter Luftfilter und Druckregler	
242202		Druckregler	

ELEKTROPUMPEN-ÜBERSICHT



ELEKTROPUMPEN FÜR DIE FRISCHÖLVERSORGUNG

Die selbstansaugenden Elektrozahnradpumpen mit integriertem Bypass eignen sich für das dosierte Zapfen und Fördern von Motorenöl, Hydrauliköl, usw. Sie sind speziell für den Einsatz in Einpunkt-Versorgungssystemen vorgesehen. Ein Druckschalter bei „Pumpmatic“ EZP 0.4, 0.5 und 1.0 ermöglicht ein genaues Dosieren sowie die Abgabe von Kleinmengen.

Darüber hinaus sind die Elektropumpen mit folgenden Eigenschaften und Komponenten ausgestattet:

- › Pumpenkörper aus Gusseisen mit Korrosionsschutzbehandlung und Zahnradsatz aus Sinterstahl
- › 3 m ölfestes Anschlusskabel mit Stecker, fertig verkabelt, sofort einsatzbereit bzw. 2 m Anschlusskabel mit Batterieklemmen zum Anschluss an die Autobatterie bei „Pumpmatic“ EZP mini 12 V / 24 V
- › Festinstallierbare Pumpe
- › Maximale Saughöhe 2,5 m
- › Schutzart IP 55

Pumpenzubehör

41443 Rückschlagventil G 3/4", 25 bar

80202 Druckschalter Typ MDR-F32 HV-S mit 460 mm Kabel H05RR-F 3 x 1

EZP MINI



Speziell für den Einsatz mit Motorenöl, Hydrauliköl usw.

EZP 0.4 / 0.5 / 1.0



	EZP MINI		EZP 0.4		EZP 0.5		EZP 1.0	
ARTIKELNR.	561012	561026	40500 mit Druckschalter	40500000 ohne Druckschalter	40394 mit Druckschalter	40394000 ohne Druckschalter	40395 mit Druckschalter	40395000 ohne Druckschalter
STROMVERSORGUNG	12 V DC	24 V DC	230 V		230 V DC		230 V DC	
LEISTUNG	35 A, IP 55, Motorleistung 0,14 kW	16 A, IP 55, Motorleistung 0,2 kW	50 Hz, 4 A, IP 44, Motorleistung 0,6 kW		50 Hz, 2,9 A, IP 55, Motorleistung 0,78 kW		50 Hz, 2,9 A, IP 55, Motorleistung 0,78 kW	
FÖRDERLEISTUNG	ca. 5,2 l/min	ca. 5,6 l/min	ca. 9 l/min		ca. 11 l/min		ca. 13 l/min	
MAXIMALER FÖRDERDRUCK	9 bar	9 bar	10 bar		24 bar		15 bar	
SAUGSEITE	G 3/4"i	G 3/4"i	G 1" a		G 3/4"i		G 3/4"i	
DRUCKSEITE	G 1/2"i	G 1/2"i	G 3/4" a		G 3/4"i		G 3/4"i	

561012

„PUMPMATIC“ EZP MINI 12 V / 24 V - 5 L/MIN - 9 BAR



Eigenschaften

- › Selbstansaugende Elektrozahnrادpumpe mit integriertem Bypass für dosiertes Zapfen
- › Tragbare Elektropumpe mit Pumpenhalter zur Fassmontage, geeignet für kurze Förderstrecken
- › Für Hydraulik-, Motoren-, Getriebe-, Pflanzenöle und andere Öle bis zu einer Viskosität von 700 cSt
- › Außenliegende Zahnräder, Pumpenkörper aus Stahlguss
- › Integrierter Ein-/Ausschalter mit Leuchtanzeige

AUSFÜHRUNGEN				
ARTIKELNR.	PUMPE	FÜLLPISTOLE	IM LIEFERUMFANG ENTHALTEN ⁽¹⁾	GEWICHT
561012	EZP mini 12 V	-	-	6,3 kg
561026	EZP mini 24 V	Füllpistole mit Drehgelenk, Auslauf für Motorenöl, Tropfstop	3 m Saugschlauch NW 16, mit Fußventil, 3 m Druckschlauch NW 19	11,2 kg

TECHNISCHE DATEN		
Artikelnr.	561012	561026
Leistung	12 V, 35 A, 0,14 kW, IP 55	24 V, 16 A, 0,20 kW, IP 55
Förderleistung ⁽¹⁾	ca. 5,2 l/min	ca. 5,6 l/min
Maximale Betriebsdauer pro Einsatz	30 min (nicht für Dauereinsatz geeignet)	
Maximaler Förderdruck	9 bar	
Maximale Saughöhe	2,5 m	
Saugseite	G 3/4"i	
Druckseite	G 1/2"i	
Im Lieferumfang enthalten	Integrierter Ein-/Ausschalter mit Leuchtanzeige Pumpenkörper aus Stahlguss	

(1) Viskositätsabhängig, bei freiem Auslauf.

40500000 / 40500

„PUMPMATIC“ EZP 0.4 230 V - 9 L/MIN - 9,5 BIS 10 BAR



Eigenschaften

- › Für kurze Förderstrecken, bei denen der Einsatz eines Schlauchaufrollers nicht erforderlich ist
- › Geeignet für Hydraulik-, Motoren-, Getriebe-, Pflanzenöle und andere Öle bis zu einer Viskosität von 700 cSt

AUSFÜHRUNGEN				
ARTIKELNR.	PUMPE	BESCHREIBUNG	LEISTUNG	GEWICHT
561100	EZP 0.4	Pumpe ⁽¹⁾	230 V, 50 Hz, 4 A, IP 44	10,5 kg
40500000	EZP 0.4 (561100)	Pumpenaggregat	230 V, 50 Hz, 4 A, IP 44	11,2 kg
40500	EZP 0.4 (561100)	Pumpenaggregat inkl. Druckschalter	230 V, 50 Hz, 4 A, IP 44	12,0 kg

TECHNISCHE DATEN		
Artikelnr.	561100	40500000, 40500
Leistung	230 V, 50 Hz, 2,2 A, IP 55, 0,6 kW	230 V, 50 Hz, 4 A, IP 44, 0,6 kW
Förderleistung ⁽²⁾	ca. 10 l/min	ca. 9 l/min
Maximaler Förderdruck	10 bar	10 bar
Maximale Saughöhe	2,5 m	
Saugseite	G 1" a	
Druckseite	G 3/4" a	
Im Lieferumfang enthalten	Innenliegende Zahnräder Integrierter Ein-/Ausschalter mit Leuchtanzeige Pumpenkörper aus Stahlguss	

(1) Lieferumfang: Pumpe ohne Anschlusssteile. Für ein Aggregat EZP 0.4 inkl. Anschlusssteilen bitte **40500000 / 40500** bestellen.

(2) Viskositätsabhängig, bei freiem Auslauf.

„PUMPMATIC“ EZP 0.5 230 V - 10 L/MIN - 24 BAR

40394000 / 40394

Eigenschaften

- › Hohe Druckleistung für die Fernölvorsorgung und für den Einsatz mit Schlauchaufroller auch bei niedrigen Temperaturen
- › Für Hydraulik-, Motoren-, Getriebe-, Pflanzenöle und andere Öle bis zu einer Viskosität von 700 cSt

AUSFÜHRUNGEN				
ARTIKELNR.	PUMPE	BESCHREIBUNG	LEISTUNG	GEWICHT
561300	EZP 0.5	Pumpe ⁽¹⁾	230 V, 50 Hz, 6 A, IP 55	14,4 kg
40394000	EZP 0.5 (561300)	Pumpenaggregat ⁽²⁾	230 V, 50 Hz, 6 A, IP 55	15,1 kg
40394	EZP 0.5 (561300)	Pumpenaggregat inkl. Druckschalter	230 V, 50 Hz, 6 A, IP 55	15,9 kg

TECHNISCHE DATEN		
Artikelnr.	561300	40394000, 40394
Leistung	230 V, 50 Hz, 2,9 A, IP 55, 0,78 kW	230 V, 50 Hz, 6 A, IP 55, 0,78 kW
Förderleistung ⁽³⁾	ca. 11 l/min	ca. 10 l/min
Maximaler Förderdruck	24 bar	24 bar
Saugseite	G 3/4"i	G 1" a
Druckseite	G 3/4"i	G 3/4" a
Im Lieferumfang enthalten	Innenliegende Zahnräder Integrierter Ein-/Ausschalter mit Leuchtanzeige Pumpenkörper aus Stahlguss	

(1) Lieferumfang: Pumpe ohne Anschlusssteile. Für ein Aggregat EZP 0.5 inkl. Anschlusssteilen bitte **40394000 / 40394** bestellen.

(2) Alternativ auch als Ausführung mit Wandkonsole erhältlich (Artikelnummer 41628).

(3) Viskositätsabhängig, bei freiem Auslauf.



„PUMPMATIC“ EZP 1.0 230 V - 13 L/MIN - 10 BIS 15 BAR

40395000 / 40395

Eigenschaften

- › Für kurze Förderstrecken, bei denen der Einsatz eines Schlauchaufrollers nicht erforderlich ist
- › Für Hydraulik-, Motoren-, Getriebe- und andere Öle bis zu einer Viskosität von 700 cSt

AUSFÜHRUNGEN				
ARTIKELNR.	PUMPE	BESCHREIBUNG	LEISTUNG	GEWICHT
561200	EZP 1.0	Pumpe ⁽¹⁾	230 V, 50 Hz, 6 A, IP 55	14,4 kg
40395000	EZP 1.0 (561200)	Pumpenaggregat	230 V, 50 Hz, 6 A, IP 55	15,1 kg
40395	EZP 1.0 (561200)	Pumpenaggregat inkl. Druckschalter	230 V, 50 Hz, 6 A, IP 55	15,9 kg

TECHNISCHE DATEN		
Artikelnr.	561200	40395000, 40395
Leistung	230 V, 50 Hz, 2,9 A, IP 55, 0,78 kW	230 V, 50 Hz, 6 A, IP 55, 0,78 kW
Förderleistung ⁽²⁾	ca. 13 l/min	ca. 13 l/min
Maximaler Förderdruck	15 bar	10 bar
Saugseite	G 3/4"i	G 1" a
Druckseite	G 3/4"i	G 3/4" a
Im Lieferumfang enthalten	Innenliegende Zahnräder Integrierter Ein-/Ausschalter mit Leuchtanzeige Pumpenkörper aus Stahlguss	

(1) Lieferumfang: Pumpe ohne Anschlusssteile. Für ein Aggregat EZP 1.0 inkl. Anschlusssteilen bitte **40395000 / 40395** bestellen.

(2) Viskositätsabhängig, bei freiem Auslauf.

Sonderanfertigung: EZP-Pumpen sind auch mit 400 V-Motoren (Förderleistung von bis zu 250 l/min, Pumpenkörper aus Stahlguss) lieferbar. Auf Wunsch entwickeln wir für Sie komplette Ölvorsorgungsanlagen.



40991

PUMPENSETS - "PUMPMATIC" EZP 0.5



Eigenschaften

- › Profi-Pumpensets enthalten alle Schläuche und Anschlussstücke, die benötigt werden, um Elektropumpen „Pumpmatic“ EZP mit den Ölversorgungsleitungen zu verbinden
- › Für die direkte Verbindung zu Ölversorgungsleitungen
- › Für Hydraulik- und Motoren-, Getriebe-, Pflanzen- und andere hochviskose Öle bis zu einer Viskosität von 700 cSt
- › Druckschalter, selbstabschaltend
- › Fassmontage: 980 mm Saugrohr für 200 l-Fässer, mit Fußventil
- › Tankmontage: 1,6 m Saugschlauch NW 25, G 1" mit Fußventil
- › Wandmontage: zusätzlich 1,5 m Saugschlauch NW 25, G 1" als Verbindung zur Pumpe
- › 1 m Druckschlauch NW 16, G 3/4"
- › Kugelhahn zum Anschluss an die Ölversorgungsleitung

AUSFÜHRUNGEN				
ARTIKEL-NR.	AGGREGAT / PUMPE ⁽¹⁾	IM LIEFERUMFANG ENTHALTEN ⁽¹⁾	MONTAGE	GEWICHT
40989	EZP 0.5 (40394000 / 561300)	980 mm Saugrohr für 200 l-Fässer, mit Fußventil	Fassmontage für 200 l-Fässer	23,5 kg
40990	EZP 0.5 (40394000 / 561300)	980 mm Saugrohr für 200 l-Fässer, mit Fußventil und 1,5 m Saugschlauch NW 25, G 1", als Verbindung zur Pumpe, Wandhalter	Wand-Fass-Montage, für 200 l-Fässer,	27,2 kg
40991	EZP 0.5 (40394000 / 561300)	1,6 m Saugschlauch NW 25, G 1", mit Fußventil	Tankmontage	22,0 kg
40992	EZP 0.5 (40394000 / 561300)	1,6 m Saugschlauch NW 25, G 1", mit Fußventil und 1,5 m Saugschlauch NW 25, G 1", als Verbindung zur Pumpe, Wandhalter	Wand-Tank-Montage	25,6 kg

TECHNISCHE DATEN	
Leistung	230 V, 50 Hz, 6 A, IP 55, Motorleistung 0,78 kW
Förderleistung ⁽²⁾	ca. 10 l/min
Maximaler Förderdruck	24 bar
Saugseite	G 1" i
Druckseite	G 3/4" a

(1) Lieferumfang 561300: Pumpe ohne Anschlusssteile. Für ein Aggregat EZP 0.5 inkl. Anschlusssteilen bitte **40394000** bestellen.

(2) Viskositätsabhängig, bei freiem Auslauf.

ELEKTRISCHE ABFÜLLANLAGEN - „PUMPMATIC“ EZP-S 0.4 BASIC

40909000

Eigenschaften

- › Für Hydraulik-, Motoren-, Getriebe-, Pflanzenöle und andere Öle bis zu einer Viskosität von 700 cSt
- › Füllpistole mit Drehgelenk, Auslaufrohr für Motorenöl und Tropfstopp
- › Für kürzere Förderstrecken, bei denen der Einsatz eines Schlauchaufrollers nicht erforderlich ist



AUSFÜHRUNGEN					
ARTIKEL-NR.	AGGREGAT / PUMPE ⁽¹⁾	FÜLLPISTOLE UND ZÄHLER	IM LIEFERUMFANG ENTHALTEN ⁽²⁾	LEISTUNG	GEWICHT
40897000	EZP 0.4 (40500000 / 561100)	Füllpistole (363119402)	980 mm Saugrohr für 200 l-Fässer, mit Fußventil, 3 m Druckschlauch NW 13, G 1/2"i	230 V, 50 Hz, 4 A, IP 44, 0,6 kW	18,7 kg
40909000	EZP 0.4 (40500000 / 561100)	Füllpistole mit Elektronik-Handdurchlaufzähler (365539402)	980 mm Saugrohr für 200 l-Fässer, mit Fußventil, 3 m Druckschlauch NW 13, G 1/2"i	230 V, 50 Hz, 4 A, IP 44, 0,6 kW	19,5 kg

TECHNISCHE DATEN	
Leistung	230 V, 50 Hz, 4 A, IP 44, 0,6 kW
Förderleistung ⁽³⁾	ca. 9 l/min
Maximaler Förderdruck	10 bar
Saugseite	G 1" a
Druckseite	G 1/2" i

(1) Lieferumfang 561100: Pumpe ohne Anschlusssteile. Für ein Aggregat EZP 0.4 inkl. Anschlusssteilen bitte **40500000** bestellen.

(2) Auch als Ausführung **mit Druckschalter** erhältlich.

(3) Viskositätsabhängig, bei freiem Auslauf.

ELEKTRISCHE ABFÜLLANLAGEN - „PUMPMATIC“ EZP 0.5

40898000

Eigenschaften

- › Für Hydraulik-, Motoren-, Getriebe-, Pflanzenöle und andere Öle bis zu einer Viskosität von 700 cSt
- › Hohe Druckleistung für die Fernölversorgung und für den Einsatz mit Schlauchaufroller, auch bei niedrigen Temperaturen
- › Füllpistole mit Drehgelenk, Auslaufrohr für Motorenöl und Tropfstopp



AUSFÜHRUNGEN					
ARTIKEL-NR.	AGGREGAT / PUMPE ⁽¹⁾	FÜLLPISTOLE UND ZÄHLER	IM LIEFERUMFANG ENTHALTEN ⁽²⁾	LEISTUNG	GEWICHT
40912000	EZP 0.5 (40394000 / 561300)	Füllpistole (363119402)	980 mm Saugrohr für 200 l-Fässer, mit Fußventil 3 m Druckschlauch NW 13, G 1/2"i	230 V, 50 Hz, 6 A, IP 55, 0,78 kW	24,3 kg
40898000	EZP 0.5 (40394000 / 561300)	Füllpistole mit Elektronik-Handdurchlaufzähler (365539402)	980 mm Saugrohr für 200 l-Fässer, mit Fußventil, 3 m Druckschlauch NW 13, G 1/2"i	230 V, 50 Hz, 6 A, IP 55, 0,78 kW	24,8 kg

TECHNISCHE DATEN	
Leistung	230 V, 50 Hz, 6 A, IP 55, 0,78 kW
Förderleistung ⁽³⁾	ca. 10 l/min
Maximaler Förderdruck	24 bar
Saugseite	G 1" i
Druckseite	G 1/2" i

(1) Lieferumfang 561300: Pumpe ohne Anschlusssteile. Für ein Aggregat EZP 0.5 inkl. Anschlusssteilen bitte **40394000** bestellen.

(2) Auch als Ausführung **mit Druckschalter** erhältlich.

(3) Viskositätsabhängig, bei freiem Auslauf.

40928000 / 40913000

ELEKTRISCHE ABFÜLLANLAGEN - "PUMPMATIC" EZP-T 0.4 / 0.5, 230 V



Eigenschaften

- › Elektropumpe mit hoher Förderleistung
- › Für Hydraulik-, Motoren-, Getriebe-, Pflanzenöle und andere Öle mit einer Viskosität von 700 cSt
- › Füllpistole mit Drehgelenk, Auslaufrühr für Motorenöl und Tropfstopp

AUSFÜHRUNGEN				
ARTIKELNR.	AGGREGAT / PUMPE ⁽¹⁾	FÜLLPISTOLE UND ZÄHLER	IM LIEFERUMFANG ENTHALTEN ⁽²⁾	GEWICHT
40928000	EZP 0.4 (40500000 / 561100)	Füllpistole (363119402)	1,6 m Saugschlauch NW 25, G 1", mit Fußventil, 4 m Druckschlauch NW 13, G 1/2"i	17,2 kg
40661000	EZP 0.5 (40394000 / 561300)			22,7 kg
40907000	EZP 0.4 (40500000 / 561100)	Füllpistole mit Elektronik-Hand- durchlaufzähler (365539402)	1,6 m Saugschlauch NW 25, G 1", mit Fußventil, 4 m Druckschlauch NW 13, G 1/2"i	17,8 kg
40913000	EZP 0.5 (40394000 / 561300)			23,5 kg

TECHNISCHE DATEN		
	EZP-T 0.4	EZP-T 0.5
Leistung	230 V, 50 Hz, 4 A, IP 44, 0,6 kW	230 V, 50 Hz, 6 A, IP 55, 0,78 kW
Förderleistung ⁽³⁾	ca. 9 l/min	ca. 10 l/min
Maximaler Förderdruck	10 bar	24 bar
Saugseite	G 1" a	G 1" a
Druckseite	G 1/2" i	G 1/2" i
Einsatzbereich	Für kürzere Förderstrecken, bei denen der Einsatz eines Schlauchaufrollers nicht erforderlich ist	Hohe Druckleistung für die Fernöl-wartung und den Einsatz mit Schlauch-aufroller, auch bei niedrigen Temperaturen

(1) Lieferumfang 561100: Pumpe ohne Anschlusssteile. Für ein Aggregat EZP 0.4 inkl. Anschlusssteilen bitte **40500000** bestellen.

Lieferumfang 561300: Pumpe ohne Anschlusssteile. Für ein Aggregat EZP 0.5 inkl. Anschlusssteilen bitte **40394000** bestellen.

(2) Auch als Ausführung **mit Druckschalter** erhältlich.

(3) Viskositätsabhängig, bei freiem Auslauf.

40924000

ELEKTRISCHE ABFÜLLANLAGEN - „PUMPMATIC“ EZP-F 1.0 BASIC



Eigenschaften

- › Elektropumpe mit hoher Förderleistung
- › Für kürzere Förderstrecken, bei denen der Einsatz eines Schlauchaufrollers nicht erforderlich ist
- › Für Hydraulik-, Motoren-, Getriebe-, Pflanzenöle und andere Öle mit einer Viskosität von 700 cSt
- › Füllpistole mit Drehgelenk, Auslaufrühr für Motorenöl und Tropfstopp und Elektronik-Handdurchlaufzähler

AUSFÜHRUNGEN				
ARTIKEL-NR.	AGGREGAT / PUMPE ⁽¹⁾	FÜLLPISTOLE/ ZÄHLER	IM LIEFERUMFANG ENTHALTEN ⁽²⁾	GEWICHT
40924000	EZP 1.0 (40395000 / 561200)	Füllpistole mit Elektronik-Handdurch- laufzähler (365539402)	1,6 m Saugschlauch NW 25, G 1", mit Fußventil, 4 m Druckschlauch NW 13, G 1/2"i	23,0 kg

TECHNISCHE DATEN	
Leistung	230 V, 50 Hz, 4 A, IP 44, 0,6 kW
Förderleistung ⁽³⁾	ca. 13 l/min
Maximaler Förderdruck	10 bar
Saugseite	G 1" a
Druckseite	G 1/2" i

(1) Lieferumfang 561200: Pumpe ohne Anschlusssteile. Für ein Aggregat EZP 1.0 inkl. Anschlusssteilen bitte **40395000** bestellen.

(2) Auch als Ausführung **mit Druckschalter** erhältlich.

(3) Viskositätsabhängig, bei freiem Auslauf.

Eigenschaften

- › Elektropumpe mit hoher Förderleistung
- › Für kürzere Förderstrecken, bei denen der Einsatz eines Schlauchaufrollers nicht erforderlich ist
- › Für Hydraulik-, Motoren-, Getriebe-, Pflanzenöle und andere Öle mit einer Viskosität von 700 cSt
- › Füllpistole mit Drehgelenk, Auslaufrohr für Motorenöl und Tropfstopp
- › Elektronik-Handdurchlaufzähler
- › 3 m Druckschlauch NW 13, G 1/2"i

AUSFÜHRUNGEN					
ARTIKELNR.	AGGREGAT / PUMPE ⁽¹⁾	FÜLLPISTOLE / ZÄHLER	IM LIEFERUMFANG ENTHALTEN ⁽²⁾	MONTAGE	GEWICHT
40903000	EZP 0.4 (40500000 / 561100)	Füllpistole mit Elektronik-Handdurchlaufzähler (365539402)	980 mm Saugrohr für 200 l-Fässer, mit Fußventil, und	Fassmontage	50,7 kg
40921000	EZP 1.0 (40395000 / 561200)	Füllpistole mit Elektronik-Handdurchlaufzähler (365539402)	3 m Druckschlauch NW 13, G 1/2"i	Fassmontage	40,1 kg
40899000	EZP 0.4 (40500000 / 561100)	Füllpistole mit Elektronik-Handdurchlaufzähler (365539402)	2 m Saugschlauch NW 25, G 1", mit Fußventil, und	Fahrwagenmontage	46,0 kg
40914000	EZP 1.0 (40395000 / 561200)	Füllpistole mit Elektronik-Handdurchlaufzähler (365539402)	3 m Druckschlauch NW 13, G 1/2"i	Fahrwagenmontage	51,9 kg

TECHNISCHE DATEN		
Pumpe	EZP-F 0.4	EZP-F 1.0
Leistung	230 V, 50 Hz, 4 A, IP 44, 0,6 kW	230 V, 50 Hz, 4 A, IP 55, 0,78 kW
Förderleistung ⁽³⁾	ca. 9 l/min	ca. 13 l/min
Maximaler Förderdruck	10 bar	10 bar
Saugseite	G 1" a	G 1" a
Druckseite	G 1/2"i	G 1/2"i

(1) Lieferumfang 561100: Pumpe ohne Anschlusssteile. Für ein Aggregat EZP 0.4 inkl. Anschlusssteilen bitte **40500000** bestellen.

Lieferumfang 561200: Pumpe ohne Anschlusssteile. Für ein Aggregat EZP 1.0 inkl. Anschlusssteilen bitte **40395000** bestellen.

(2) Auch als Ausführung **mit Druckschalter** erhältlich.

(3) Viskositätsabhängig, bei freiem Auslauf.

Ein Tropfbecher ist optional zum Set erhältlich. Fragen Sie diesen bitte bei uns an.



40786000

ELEKTRISCHE ABFÜLLANLAGEN - „PUMPMATIC“ EZP-F 0.5



Eigenschaften

- › Elektropumpe mit hoher Förderleistung
- › Hohe Druckleistung für die Fernöversorgung und für den Einsatz mit Schlauchaufroller auch bei niedrigen Temperaturen
- › Für Hydraulik-, Motoren-, Getriebe-, Pflanzenöle und andere Öle mit einer Viskosität von 700 cSt
- › Füllpistole mit Drehgelenk, Auslaufrohr für Motorenöl und Tropfstopp
- › Elektronik-Handdurchlaufzähler
- › 3-Rad Fahrwagen mit Tropfbecher
- › Für 200 l-Fässer

AUSFÜHRUNGEN

ARTIKELNR.	AGGREGAT / PUMPE ⁽¹⁾	FAHRWAGEN	IM LIEFERUMFANG ENTHALTEN ⁽²⁾	GEWICHT
40908000	EZP 0.5 (40394000 / 561300)	3-Rad-Fahrwagen mit Tropfbecher (432814)	3 m Druckschlauch NW 13, G 1/2"i	52,1 kg
40168000	EZP 0.5 (40394000 / 561300)	3-Rad-Fahrwagen mit Tropfbecher (432814)	Automatik-Schlauchaufroller (507202) mit 10 m Druckschlauch NW 13, G 1/2" und 0,8 m Verbindungsschlauch	79,5 kg
40786000	EZP 0.5 (40394000 / 561300)	4-Rad-Fahrwagen mit Tropfbecher (432814 + 951221)	Automatik-Schlauchaufroller (506202) mit 10 m Druckschlauch NW 13, G 1/2" und 0,8 m Verbindungsschlauch	74,0 kg

(1) Lieferumfang 561300: Pumpe ohne Anschlusssteile. Für ein Aggregat EZP 0.5 inkl. Anschlusssteilen bitte **40394000** bestellen.

(2) Auch als Ausführung **mit Druckschalter** erhältlich.

(3) Viskositätsabhängig, bei freiem Auslauf.

TECHNISCHE DATEN

Leistung	230 V, 50 Hz, 6 A, IP 55, 0,78 kW
Förderleistung ⁽³⁾	ca. 10 l/min
Maximaler Förderdruck	24 bar
Saugseite	G 1" a
Druckseite	G 3/4" a

ECONO PLUS KOMPAKTÖLANLAGE - „PUMPMATIC“ EZP

Eigenschaften

- › Ideale und kompakte Ölserviceanlage für Werkstätten und Fuhrparks
- › Anschlussfertige Anlagen ohne zusätzliche Rohrverlegung, zur Abgabe von Schmierölen
- › Tank mit integrierter Auffangvorrichtung, 1.000 Liter (auf Wunsch mit 700 Liter oder 1.500 Liter)
- › Innen PE-Lagerbehälter, außen feuerverzinkter Stahlblechmantel
- › Inhaltsanzeiger, Palettenfuß und Transportzulassung
- › Die örtlichen Aufstellvorschriften sind zu beachten

40322000



40932000



40250001



40103000



AUSFÜHRUNGEN

ARTIKEL-NR.	AGGREGAT / PUMPE ⁽¹⁾	TANK	ZAPFTHEKE / FÜLLPISTOLE / ZÄHLER	SCHLAUCH-AUFROLLER	IM LIEFERUMFANG ENTHALTEN ⁽²⁾	MAßE (B x T x H) in mm	GEWICHT
40322000	EZP 0.4 (40500000 / 561100)	Tank ASB-TL 1000 mit Palette (80666)	Füllpistole mit Elektronik-Handdurchlaufzähler (365539402)	-	Pistolenhalter, 1,6 m Saugschlauch NW 25, G 1" mit Fußventil, 4 m Druckschlauch NW 16, G 3/4"	1.135 x 757 x 2.050 + Tropfschale (T = 150 mm)	109,4 kg
40932000	EZP 0.4 (40500000 / 561100)	Tank ASB-TL 1000 mit Palette (80666)	Zapftheke für bis zu vier Ölarten mit Gitterrost und Zapfhahn	-	1,6 m Saugschlauch NW 25, G 1" mit Fußventil, 0,6 m Druckschlauch NW 16, G 3/4", Befüll- und Entlüftungsarmaturen, Überfüllsicherung	1.135 x 757 x 2.180 + Zapftheke (T = 340 mm)	102,2 kg
40250001	EZP 0.5 (40394000 / 561300)	Tank ASB-TL 1000 mit Palette (80666)	Füllpistole mit Elektronik-Handdurchlaufzähler (365539402)	Automatik-Schlauchaufroller „Single-Arm“ (506202) mit 10 m Druckschlauch NW 13, G 1/2" und 0,8 m Verbindungsschlauch	Pistolenhalter, 1,6 m Saugschlauch NW 25, G 1"	1.350 x 757 x 2.050 + Tropfschale (T = 150 mm)	134,0 kg
40103000	EZP 0.5 (40394000 / 561300)	Tank ASB-TL 1000 mit Palette (80666)	Füllpistole mit Elektronik-Handdurchlaufzähler (365539402)	Automatik-Schlauchaufroller „Single-Arm“ (507202) mit 10 m Druckschlauch NW 13, G 1/2" und 0,8 m Verbindungsschlauch	Pistolenhalter, 1,6 m Saugschlauch NW 25, G 1" mit Fußventil, Montagekonsole, Überfüllsicherung	1.350 x 757 x 2.050 + Tropfschale (T = 150 mm)	138,1 kg

TECHNISCHE DATEN

	40322000 EZP 0.4 DS ECONO	40932000 EZP 0.4 Z PROFI	40250001 EZP 0.5 ASR ECONO	40103000 EZP 0.5 ASR PROFI
Leistung	Elektropumpe EZP 0.4 mit 230 V, 50 Hz, 4 A, IP 44, 0,6 kW		Elektropumpe EZP 0.5 mit 230 V, 50 Hz, 6 A, IP 55, 0,78 kW	
Förderleistung ⁽³⁾	ca. 9 l/min		ca. 10 l/min	
Maximaler Förderdruck	10 bar		24 bar	
Saugseite	G 1" a		G 1" a	
Druckseite	G 3/4" a		G 3/4" a	

(1) Lieferumfang 561100, 561300, 561200: Pumpe ohne Anschlusssteile.

(2) Auch als Ausführung **mit Druckschalter** erhältlich.

(3) Viskositätsabhängig, bei freiem Auslauf.

40469 / 40593

„FRISCHÖL-INSELN“ MIT ELEKTROPUMPEN „PUMPMATIC“ EZP 0.5

Die „Frischöl-Inseln“ EZP 0.5 mit Schlauchaufrollern für bis zu vier Ölsorten in 200-l-Fässern dienen der umweltgerechten Lagerung von Ölen und fördern diese direkt in Motoren, Getriebe und Achsen. Die „Frischöl-Inseln“ sind immer und überall einsatzbereit; ein 230 V-Stromanschluss genügt.

Größere Ölvielfalt zugeschnitten auf die jeweiligen Fahrzeugmodelle und weniger Verbrauch aufgrund längerer Ölintervalle erfordern neu konzipierte Arbeitsgeräte. Unsere „Frischöl-Inseln“ verfügen im Hinblick auf diese Herausforderungen über folgende Merkmale:

- platzsparend
- günstig
- leistungsfähig
- komplett ausgestattet
- umweltgerecht
- flexibel



Abbildung ähnlich.

Eigenschaften

- › Für Hydraulik- und Motoren-, Getriebe-, Pflanzen- und andere hochviskose Öle
- › Auffangwanne nach WHG mit 210 l Volumen und Montagegestell
- › Tragfähigkeit 760 bzw. 1.520 kg
- › Für zwei bzw. vier 200 l-Fässer

AUSFÜHRUNGEN			
ARTIKELNR.	BESCHREIBUNG	MAßE GESTELL (B x T x H) in mm	GEWICHT
40467	„Frischöl-Insel“ 22 EZP für 2 Fässer mit 2 x Elektropumpen und 2 x Automatik-Schlauchaufroller offen	1.401 x 911,40 x 1.490	218,4 kg
40469	„Frischöl-Insel“ 22 EZP für 2 Fässer mit 2 x Elektropumpen und 2 x Automatik-Schlauchaufroller geschlossen	1.401 x 911,40 x 1.490	221,0 kg
40591	„Frischöl-Insel“ 44 EZP für 4 Fässer mit 4 x Elektropumpen und 4 x Automatik-Schlauchaufroller offen	1.401 x 1.401,60 x 1.435	369,0 kg
40593	„Frischöl-Insel“ 44 EZP für 4 Fässer mit 4 x Elektropumpen und 4 x Automatik-Schlauchaufroller geschlossen	1.401 x 1.401,60 x 1.435	373,0 kg



Abbildung ähnlich.

TECHNISCHE DATEN		
	„Frischöl-Insel“ 22 EZP 0.5	„Frischöl-Insel“ 44 EZP 0.5
Anzahl möglicher Fässer ⁽¹⁾	2	4
Aggregat / Pumpe ⁽²⁾	2 x EZP 0.5 (40394000 / 561300)	4 x EZP 0.5 (40394000 / 561300)
Förderleistung ⁽³⁾	ca. 10 l/min	ca. 10 l/min
Maximaler Förderdruck	24 bar	24 bar
Füllpistole	2 x Füllpistole mit Drehgelenk, Auslaufrohr, Tropfstop und Elektronik-Handdurchlaufzähler (365539402)	4 x Füllpistole mit Drehgelenk, Auslaufrohr, Tropfstop und Elektronik-Handdurchlaufzähler (365539402)
Schlauchaufroller	2 x Automatik-Schlauchaufroller mit 10 m Druckschlauch NW 13, G 1/2" und 0,8 m Verbindungsschlauch (506202)	4 x Automatik-Schlauchaufroller mit 10 m Druckschlauch NW 13, G 1/2" und 0,8 m Verbindungsschlauch (506202)
Saugschlauch	2 x 2 m Saugschlauch NW 25, G 1", mit Fußventil (40021)	4 x 2 m Saugschlauch NW 25, G 1", mit Fußventil (40021)

(1) Lieferumfang ohne Fässer.

(2) Viskositätsabhängig, bei freiem Auslauf.

(3) Lieferumfang 561300: Pumpe ohne Anschlusssteile. Für ein Aggregat EZP 0.5 inkl. Anschlusssteilen bitte 40394000 bestellen.

Ein Tropfbecher ist optional zum Set erhältlich. Fragen Sie diesen bitte bei uns an.

WAND-, BODEN- UND TANKHALTERUNGEN

360106401

360106401 Tankkonsole

für Kompaktölanlagen „Schütz-Tanks“
Maße (L x B x H) in mm: 710 x 500 x 90

81985 Tankkonsole

für Kompaktölanlagen „Roth-Tanks“
Maße (L x B x H) in mm: 722 x 320 x 100



SAUGGARNITUREN, ÜBERDRUCK- UND FUSSVENTILE

40171 / 40021

40171 Saugrohr EZP

für „Pumpmatic“-Elektropumpen

Eigenschaften

- › Saugrohr für 200 l-Fässer
- › 980 mm lang, mit Fußventil
- › Anschlussgewinde G 1" i

40021 Saugschlauch DP/EZP

für 1.000 l-Tanks

Eigenschaften

- › PVC-Spiral-Saugschlauch
- › NW 25, G 1"
- › 1,6 m lang, mit Fußventil



DRUCKSCHALTER

80202

80202 Druckschalter

Typ MDR-F32 HV-S

Eigenschaften

- › Inklusive Kabel H05RR-F 3 x 1, 460 mm
- › Druckschalter kann in beliebiger Lage montiert werden
- › Zur Überwachung und Steuerung des Drucks von Flüssigkeiten und Gasen in Rohrleitungen, Kesseln, Druckbehältern und Apparaten
- › Drucküberwachung von Kühl- und Schmiersystemen unterschiedlichster Maschinen
- › Automatisches Schalten von Kompressor- und Pumpenmotoren z. B. zur Wasserversorgung, bei Zusatzpumpen, Feuerlöscheinrichtungen und Druckluftsystemen



365539402

EC 30 - ZAPFPISTOLEN MIT OVALRADZÄHLER UND DISPLAY

SAMOA-Handdurchlaufzähler für hohe Förderleistungen werden verwendet, um z.B. große Mengen an Schmierstoffen und Kühlerfrostschutz dosiert abzugeben.



REGISTRIERTES DESIGN

GEEIGNET FÜR

- Synthetische Öle
- Hydrauliköl
- Mineralöl
- ATF
- Kühlerfrostschutz

BRANCHEN

- Werkstätten und Servicebetriebe
- Flottenservice
- Bausektor
- Schmierstoffservice

GENAUIGKEIT, LANGLEBIGKEIT UND HÖHERE DURCHFLUSSLEISTUNG

- › Ausgiebig und rigoros im Feld getestet - zuverlässige Leistung
- › Hochpräzise bearbeitete Messkammer mit engen Toleranzen, Qualitätszahnradern und Edelstahlwellen machen eine Kalibrierung zur Einstellung der Viskosität der Flüssigkeit überflüssig
- › Versiegeltes Batteriefach und isoliertes elektronisches Register für längere Lebensdauer
- › Einfach zu lesende, große Zeichenanzeige mit Funktionen für Batch und (rücksetzbarer) Gesamtmenge-anzeige
- › Stabile TPE-Manschette umgibt den gesamten Zähler für noch mehr Haltbarkeit
- › Leicht austauschbare, handelsübliche Batterien (AAA)

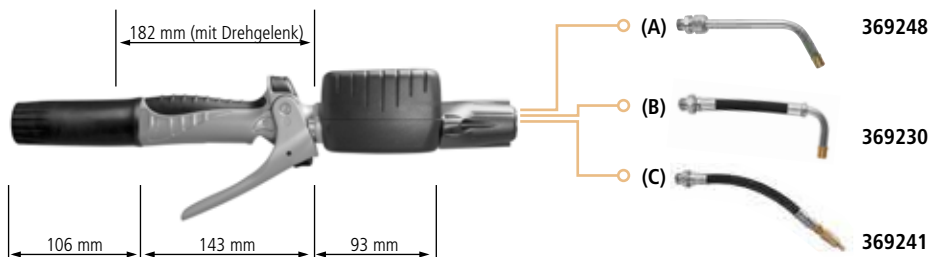
TECHNISCHE DATEN

Maximale Förderleistung	30 l/min (8 gal/min)
Genauigkeit	+/- 0,5 %
Maximaler Arbeitsdruck	100 bar (1.450 psi)
Temperaturbereich	-10° C bis +60° C (+14° F bis +140° F)
Eingangsgewinde	1/2" BSP (F)
Ausgangsgewinde	1/2" BSP (F)
Medienberührende Teile	Acetal / Aluminium / Rostfreier Stahl / Verzinkter Stahl / TPU / Polyamid
Geeignet für	Schmierstoffe, ATF und Kühlerfrostschutz
Gewicht	1,30 kg

BESTELLINFORMATIONEN

ARTIKELNR.	ANSCHLUSS	AUSLAUF	AUSLAUF ARTIKELNR.	
365521402	1/2" BSP (F)	Zähler ohne Auslauf	-	-
365539402	1/2" BSP (F)	Starr, 60° abgewinkelt, mit automatischem Tropfstop	369248	(A)
365535402	1/2" BSP (F)	Flexibel, 90° abgewinkelt, mit automatischem Tropfstop	369230	(B)
365538402	1/2" BSP (F)	Formbar, mit manuellem Getriebeöl-Tropfstop (Ø 8 mm)	369241	(C)

Antitropfmundstück aus Messing.



ZAPFPISTOLE FÜR ÖL UND ANDERE MEDIEN

PA 40 - ZAPFPISTOLEN

363119402

SAMOA-Zapfpistolen werden zusammen mit Schlauchaufrollern verwendet, um z.B. Schmierstoffe und Kühlerfrostschutz abzugeben.

GEEIGNET FÜR

- Synthetische Öle und Schmierstoffe
- Getriebeöl
- Hydrauliköl
- ATF
- Kühlerfrostschutz

BRANCHEN

- Werkstätten und Servicebetriebe
- Flottenservice
- Bausektor
- Schmierstoffservice

GENAUIGKEIT UND DURCHFLUSSLEISTUNG

- › Ausgiebig und rigoros im Feld getestet - zuverlässige Leistung
- › Aluminiumkörper mit leichtem Gewicht, ergonomisches Design, komfortables Soft-Touch-Element
- › Nocken- und Kolbenventilkonstruktion für minimalen Durchflusswiderstand
- › Großes Drehgelenk inklusive Einlassfilter mit großer Filterfläche
- › Schutzhülsen für Drehgelenk und Auslauf
- › Die Sicherheitsverriegelung muss gedrückt werden, bevor der Abzug betätigt werden kann
- › Große Auswahl an Ausläufen verfügbar

TECHNISCHE DATEN

Maximale Förderleistung	40 l/min (11 gal/min)
Maximaler Arbeitsdruck	100 bar (1.450 psi)
Temperaturbereich	-10° C bis +70° C (+14° F bis +160° F)
Eingangsgewinde	1/2" BSP (F) oder 3/4" BSP (M)
Ausgangsgewinde	1/2" BSP (F)
Medienberührende Teile	Aluminium / Verzinkter Stahl / TPU / Polyamid
Geeignet für	Schmierstoffe, ATF und Kühlerfrostschutz
Gewicht	470 g

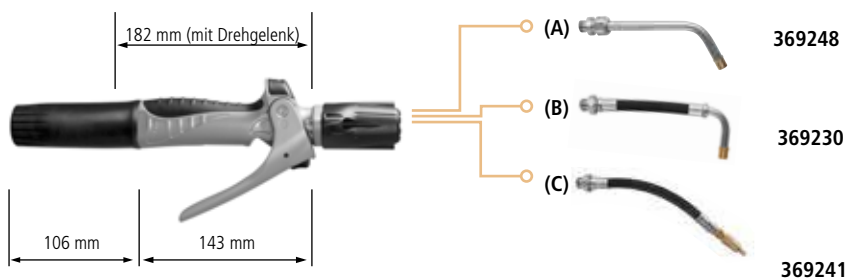
BESTELLINFORMATIONEN

ARTIKELNR.	EINGANGSGEWINDE	AUSLAUF	AUSLAUF ARTIKELNR.	
363100402	1/2" BSP (F)	Kein Auslauf	-	
363119402	1/2" BSP (F)	Starr, 60° abgewinkelt, mit automatischem Tropfstop	369248	(A)
363115402	1/2" BSP (F)	Flexibel, 90° abgewinkelt, mit automatischem Tropfstop	369230	(B)
363118402	1/2" BSP (F)	Formbar, mit manuellem Getriebeöl-Tropfstop (Ø 8 mm)	369241	(C)



REGISTRIERTES DESIGN

Antitropfmundstück aus Messing.



365803400

MC 30 - MECHANISCHE HANDDURCHLAUFZÄHLER, 30 L/MIN

Die mechanischen SAMOA-Handdurchlaufzähler werden verwendet, um z.B. Schmierstoffe und Kühlerfrostschutz in Anwendungsbereichen mit hohen Anforderungen dosiert abzugeben.



GEEIGNET FÜR

- Synthetische Öle
- Getriebeöl
- Hydrauliköl
- ATF
- Kühlerfrostschutz (besonders geeignet)

BRANCHEN

- Werkstätten und Servicebetriebe
- Schmierstoffservice
- Flottenservice
- Bausektor
- Nah- und Fernverkehrswerkstätten

GENAUIGKEIT, HALTBARKEIT UND BEWÄHRTE DURCHFLUSSLEISTUNG

- › Ausgiebig und rigoros im Feld getestet - zuverlässige Leistung
- › Keine Kalibrierung erforderlich. Hohe Genauigkeit auch in hohen Viskositätsbereichen
- › Einteiliges, integriertes Registergehäuse aus Polycarbonat und ein separat gefertigter Zeigerknopf garantieren maximale Widerstandsfähigkeit des Zählers gegen Stürze und Stöße und bieten einen hervorragenden Schutz vor eindringender Feuchtigkeit
- › Vollmechanisches Register
- › Einfach zu bedienendes, leicht lesbares Ziffernblatt mit 5 Stellen
- › Sehr robuste Stahlkonstruktion, Zähler besonders geeignet für Outdoor-Anwendungen oder Anwendungsbereiche mit hohen Anforderungen
- › PA 40 Handdurchlaufzähler sind flanschgekoppelt, um die Verwendung von Adaptern zu vermeiden und dadurch Leckagen zu beseitigen

TECHNISCHE DATEN

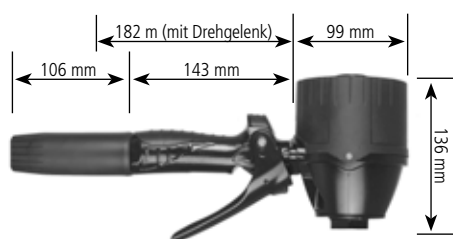
Maximale Förderleistung	30 l/min (8 gal/min)
Genauigkeit	+/- 0,65 %
Maximaler Arbeitsdruck	100 bar (1.450 psi)
Temperaturbereich	-10° C bis +60° C (+14° F bis +140° F)
Eingangsgewinde	1/2" BSP (F)
Ausgangsgewinde	1/2" BSP (F)
Medienberührende Teile	Aluminium / Zinklegierung / Rostfreier Stahl / NBR / Metall / Stahl / TPU / Polyamid
Geeignet für	Synthetische Öle, Mineralöl, ATF, Kühlerfrostschutz, Getriebeöl
Gewicht	1,7 kg

BESTELLINFORMATIONEN

ZÄHLER ARTIKELNR.	AUSLAUF	AUSLAUF ARTIKELNR.
METRISCHE ZÄHLER, ANZEIGE 0 - 10 LITER, TOTAL-ANZEIGE IN LITER - FÜR SCHMIERSTOFFE		
365801400	Ohne Auslauf, inklusive Drehgelenk mit Schutzhülse	-
365803400	Flexibel, mit automatischem Tropfstop	369224
365804400	Formbar, mit halbautomatischem Tropfstop	369234
METRISCHE ZÄHLER, ANZEIGE 0 - 10 LITER, TOTAL-ANZEIGE IN LITER - FÜR KÜHLERFROSTSCHUTZ		
365824	Formbar, mit halbautomatischem Tropfstop	369234

Antitropfmundstück aus Messing.

Alle Modelle enthalten ein Drehgelenk mit Schutzhülse und den jeweils angegebenen Auslauf.



ZAPFPISTOLE MIT HÖHER FÖRDERLEISTUNG

PA 70 - ZAPFPISTOLEN

363053400

SAMOA-Zapfpistolen für hohe Förderleistungen werden verwendet, um große Mengen an z.B. Schmierstoffen und Kühlerfrostschutz abzugeben.

GEEIGNET FÜR

- Synthetische Öle und Schmierstoffe
- Getriebeöl
- Hydrauliköl
- ATF
- Kühlerfrostschutz

BRANCHEN

- Werkstätten und Servicebetriebe
- Flottenservice
- Bausektor
- Schmierstoffservice
- Nah- und Fernverkehrswerkstätten

HALTBARKEIT UND HOHE DURCHFLUSSLEISTUNG

- › Ausgiebig und rigoros im Feld getestet - zuverlässige Leistung
- › Hochbelastbarer Aluminium-Druckgusskörper für härteste Arbeitsbedingungen
- › Balanciertes Ventil mit hohem Durchflussdruck für komfortablen Gebrauch
- › Großer Einlass (1" und 3/4"). Einlassfilter mit großer Filterfläche
- › Schutzbügel verhindert versehentliche Öffnungen
- › Der Auslöser kann zur Abgabe großer Volumina offen gesperrt werden
- › Die Ausläufe haben ein 3/4" BSP (a) Anschlussgewinde und eine Verbunddichtung, um einen leckagefreien Betrieb zu gewährleisten

TECHNISCHE DATEN

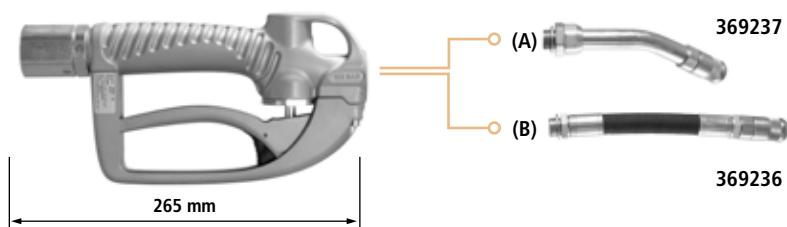
Maximale Förderleistung	90 l/min (24 gal/min)
Maximaler Arbeitsdruck	100 bar (1.450 psi)
Temperaturbereich	-10 ° C bis +70 ° C (+14° F bis +160 ° F)
Eingangsgewinde	3/4" BSP (F) oder 1" BSP (F)
Ausgangsgewinde	3/4" BSP (F)
Medienberührende Teile	Aluminium / Verzinkter Stahl / Messing / NBR
Geeignet für	Synthetische Öle, Mineralöl, Hydrauliköl oder Kühlerfrostschutz
Gewicht	2,05 kg

BESTELLINFORMATIONEN

ARTIKELNR.	INNENGEWINDE DREHGELENK	AUSLAUF	AUSLAUF ARTIKELNR.	
363053400	3/4" BSP (F)	Starr, 30° abgewinkelt, mit halbautomatischem Tropfstop	369237	(A)
363054400	3/4" BSP (F)	Flexibel, mit halbautomatischem Tropfstop	369236	(B)
363055400	1" BSP (F)	Starr, 30° abgewinkelt, mit halbautomatischem Tropfstop	369237	(A)
363056400	1" BSP (F)	Flexibel, mit halbautomatischem Tropfstop	369236	(B)



REGISTRIERTES DESIGN



Das neue druckausgeglichenes Steuerventil ist für uneingeschränkten Durchfluss, hervorragende Kontrolle und komfortablen Gebrauch konzipiert. Die Zapfpistole beinhaltet einen Handschutz für erhöhte Sicherheit und einen ergonomischen Abzug mit Sperrfunktion.

36565400

EC 70 - ZAPFPISTOLEN MIT OVALRADZÄHLER UND DISPLAY

SAMOA-Handdurchlaufzähler für hohe Förderleistungen werden verwendet, um z.B. große Mengen an Schmierstoffen und Kühlerfrostschutz dosiert abzugeben.



REGISTRIERTES DESIGN

GEEIGNET FÜR

- Synthetische Öle
- Hydrauliköl
- Mineralöl
- ATF
- Kühlerfrostschutz

BRANCHEN

- Werkstätten und Servicebetriebe
- Flottenservice
- Bausektor
- Schmierstoffservice
- Nah- und Fernverkehrswerkstätten

GENAUIGKEIT, LANGLEBIGKEIT UND HOHE DURCHFLUSSLEISTUNG

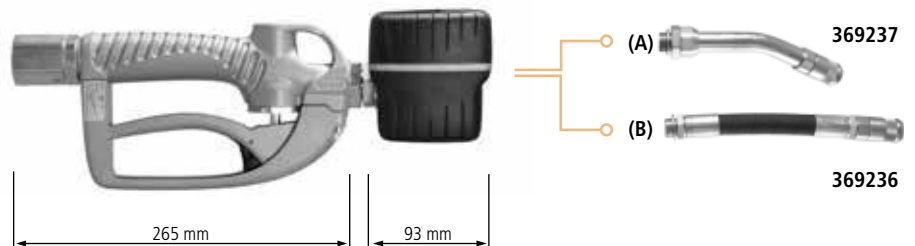
- › Ausgiebig und rigoros im Feld getestet - zuverlässige Leistung
- › Hochpräzise bearbeitete Messkammer mit engen Toleranzen, Qualitätszahnradern und Edelstahlwellen machen eine Kalibrierung zur Einstellung der Viskosität der Flüssigkeit überflüssig
- › Versiegeltes Batteriefach und isoliertes elektronisches Register für längere Lebensdauer
- › Einfach zu lesende, große Zeichenanzeige mit Funktionen für Batch und (rücksetzbarer) Gesamtmengenanzeige
- › Stabile TPE-Manschette umgibt den gesamten Zähler für noch mehr Haltbarkeit
- › Leicht austauschbare, handelsübliche Batterien (AAA)

TECHNISCHE DATEN

Maximale Förderleistung	70 l/min (19 gal/min)
Messgenauigkeit	+/- 0,5 %
Maximaler Arbeitsdruck	100 bar (1.450 psi)
Temperaturbereich	-10° C bis +60° C (+14° F bis +140° F)
Eingangsgewinde	3/4" BSP (F) oder 1" BSP (F)
Ausgangsgewinde	3/4" BSP (F)
Medienberührende Teile	Acetal / Aluminium / Rostfreier Stahl / Verzinkter Stahl / Messing / NBR
Geeignet für	Öl
Gewicht	2,85 kg

BESTELLINFORMATIONEN

ARTIKELNR.	AUSLAUF	INNENGEWINDE DREHGELENK	AUSLAUF ARTIKELNR.	
36565400	Starr, 30° abgewinkelt, mit halbautomatischem Tropfstop	3/4" BSP (F)	369237	(A)
365654400	Flexibel, mit halbautomatischem Tropfstop	3/4" BSP (F)	369236	(B)
365657400	Starr, 30° abgewinkelt, mit halbautomatischem Tropfstop	1" BSP (F)	369237	(A)
365656400	Flexibel, mit halbautomatischem Tropfstop	1" BSP (F)	369236	(B)



Das neue druckausgeglichene Steuerventil ist für uneingeschränkten Durchfluss, hervorragende Kontrolle und komfortablen Gebrauch konzipiert. Die Zapfpistole beinhaltet einen Handschutz für erhöhte Sicherheit und einen ergonomischen Abzug mit Sperrfunktion.

365300



FÜLLPISTOLE MIT VORWAHLZÄHLER G 1/2\"

365300 Füllpistole mit elektronischen Vorwahlzähler und Motorenöl-Auslauf

Eigenschaften

- › Geeignet für alle Motorenöle, Schmierstoffe, Getriebeöl, Mineralöle, synthetische Öle und Kühlerfrostschutz
- › Für Öle mit einer Betriebstemperatur von -4° C bis +50° C (+25° F bis +122° F)
- › Rückstellbare LCD-Anzeige, 4-stellig, Teil- und Gesamtsummenanzeige
- › Integrierter Schutz vor Entladungen
- › Ergonomischer Handgriff mit Drehgelenk
- › Maximaler Druck 65 bar
- › Messgenauigkeit ± 0,5 %
- › Vier leicht austauschbare handelsübliche Batterien (1,5 V, AA)

365575



FLUIDPISTOLE G 1/2 i MIT ZÄHLER

365575 Fluidpistole mit Elektronik-Zähler

Eigenschaften

- › Ovalrad-Zähler mit elektronischer Anzeige
- › Fluidpistole für Chemikalien mit flexiblem Auslauf
- › Geeignet für Scheibenreiniger, Kühlflüssigkeiten und Kühlerfrostschutz
- › Für Flüssigkeiten mit einer Betriebstemperatur +10° C bis +60° C (+50° F bis +140° F)
- › Messung möglich in Liter, Quarts, Pints und US Gallonen
- › Anschlussgewinde G 1/2\"
- › Maximaler Druck 30 bar
- › Zwei leicht austauschbaren handelsüblichen Batterien (AAA)

186300



FLUIDPISTOLE CHEMIE G 1/2\"

186300 Fluidpistole für Chemikalien

Eigenschaften

- › Geeignet für Scheibenreiniger, Kühlerfrostschutz und andere wasserlösliche Flüssigkeiten
- › Polypropylengehäuse, glasfaserverstärkt und Ventilmechanismus aus rostfreiem Stahl
- › Drehgelenk
- › Flexibler Auslauf
- › Maximaler Druck 40 bar

ZUBEHÖR - 1/2\"

Passen auf alle EC 30, PA 40, MC 30 und MP 30 Zapfpistolen. Anschlussgewinde: 1/2\"

- 369248** Starr, 60° abgewinkelt, mit automatischem Tropfstop
- 369224** Flexibel, gerade, mit automatischem Tropfstop
- 369228** Flexibel, 90° abgewinkelt, mit manuellem Tropfstop
- 369230** Flexibel, 90° abgewinkelt, mit automatischem Tropfstop
- 369232** Starr, 60° abgewinkelt, mit manuellem Tropfstop
- 369234** Formbar, mit halbautomatischem Tropfstop
- 369241** Formbar, mit halbautomatischem Getriebeöl-Tropfstop (Ø 8 mm)
- 369244** Starr, mit halbautomatischem Tropfstop. Für mechanischen Vorwahlzähler MP 30

369606 Set mit vier verschiedenfarbigen Schutzkappen (rot, grün, blau, gelb). Zur Montage an EC 30 Zapfpistolen und PA 40 Ausläufen



369606

369248



369232



369228



369230



369224



369234



369241



369244



ZUBEHÖR - 3/4\"

Passen auf alle EC 70 und PA 70-Zapfpistolen. Anschlussgewinde: 3/4\"

- 369236** Flexibler Auslauf, mit halbautomatischem Tropfstop
- 369237** Starrer Auslauf, 30° abgewinkelt, mit halbautomatischem Tropfstop



369236 / 369237

40097 / 366010 / 366020

1/2" EINBAU-OVALRADZÄHLER C 30, 30 BIS 50 L/MIN



REGISTRIERTES DESIGN

Ovalradzähler zur Verwendung als Einbauzähler mit Öl, AdBlue®/DEF, Scheibenreiniger und Kühlerfrostschutz, abhängig von den medienberührenden Teilen. Der Zähler kann z.B. in der Rohrleitung oder am Pumpenauslass an der Wand montiert werden.

Das Messgerät enthält ein elektronisches Register, das von Magneten gesteuert und mit zwei AAA-Batterien betrieben wird. Es ist stoßfest und isoliert von der gemessenen Flüssigkeit und das Display ist multifunktional. Es zeigt die Volumenabgabe pro Zapfung und hat eine permanente und eine rücksetzbare Gesamtmengeanzeige. Das Display kann so programmiert werden, dass die Zapfung in Liter, Quarts, Pints und US-Gallonen angezeigt wird. Zusätzlich kann auch die Durchflussrate in Maßeinheiten pro Minute angezeigt werden.

AUSFÜHRUNGEN UND TECHNISCHE DATEN			
	40097 ⁽¹⁾	366010	366020
Medienberührende Teile	Aluminium, Acetal, NBR, AISI 316 Rostfreier Stahl,	PVC, LCP, Viton®, AISI 316 Rostfreier Stahl	AISI 316 Rostfreier Stahl, LCP, Viton®
Anwendung	Mitteldruck, Abgabe von Schmierstoffen bis 5.000 mPa	Niederdruck, Abgabe von AdBlue®/DEF, Scheibenreiniger und Kühlerfrostschutz	Mitteldruck, Abgabe von AdBlue®/DEF, Scheibenreiniger und Kühlerfrostschutz
Anschlussgewinde	1/2" BSP i/a	1/2" BSP (F)	1/2" BSP (F)
Durchflussbereich	1 bis 25 l/min	1 bis 50 l/min	1 bis 50 l/min
Impulse pro Liter	164 ppl	150 ppl	164 ppl
Messgenauigkeit	+/- 0,5 %	+/- 0,5 %	+/- 0,5 %
Maximaler Arbeitsdruck	100 bar	30 bar	100 bar
Temperaturbereich (Medien)	-10° C bis +60° C (+14° F bis +140° F)	-10° C bis +60° C (+14° F bis +140° F)	-10° C bis +70° C (+14° F bis +158° F)
Kalibrierung	Kalibrierfähig	Kalibrierfähig	Kalibrierfähig
Gewicht	0,69 kg	0,50 kg	0,85 kg

(1) Inklusive Anschlussteilen.

366060

3/4" EINBAU-OVALRADZÄHLER C 70, 80 L/MIN



REGISTRIERTES DESIGN

Ovalradzähler zur Verwendung als Einbauzähler mit Öl oder Diesel. Der Zähler kann z.B. in der Rohrleitung oder am Pumpenauslass an der Wand montiert werden.

Das Messgerät enthält ein elektronisches Register, das von Magneten gesteuert und mit zwei AAA-Batterien betrieben wird. Es ist stoßfest und isoliert von der gemessenen Flüssigkeit und das Display ist multifunktional. Es zeigt die Volumenabgabe pro Zapfung und hat eine permanente und eine rücksetzbare Gesamtmengeanzeige. Das Display kann so programmiert werden, dass die Zapfung in Liter, Quarts, Pints und US-Gallonen angezeigt wird. Zusätzlich kann auch die Durchflussrate in Maßeinheiten pro Minute angezeigt werden. Die Baugruppe ist in einen stabilen TPE-Mantel eingeschlossen.

AUSFÜHRUNGEN UND TECHNISCHE DATEN	
	366060
Medienberührende Teile	Aluminium, Acetal, AISI 316 Rostfreier Stahl, NBR
Anwendung	Diesel und Schmierstoffe bis 5.000 cSt
Anschlussgewinde	3/4" BSP (F)
Durchflussbereich	8 bis 80 l/min
Impulse pro Liter	109 ppl
Messgenauigkeit	+/- 0,5 %
Maximaler Arbeitsdruck	100 bar
Temperaturbereich (Medien)	-10° C bis +60° C (+14° F bis +140° F)
Kalibrierung	Kalibrierfähig
Gewicht	0,80 kg

IMPULSGEBER

1/2" OVALRAD-IMPULSGEBER, 30 BIS 50 L/MIN

366050 / 366053 / 366055

Ovalrad-Impulsgeber zur Verwendung als Einbauzähler für Öl, AdBlue®/DEF, Scheibenreiniger und Kühlerfrostschutz, abhängig von den medienberührenden Teilen. Der Impulsgeber kann z.B. in der Rohrleitung oder am Pumpenauslass an der Wand montiert werden. Das Register mit Doppel-Reed-Schalter ermöglicht die Erkennung der Flussrichtung.

Der Impulsgeber ist stoßfest und von der zu gemessenen Flüssigkeit isoliert und die Baugruppe ist in einen TPE-Mantel eingeschlossen.

Der Impulsgeber hat eine integrierte LED-Leuchte, die anzeigt, wenn das mit dem Impulsgeber verbundene Magnetventil geöffnet ist, wenn z.B. ein Fluid-Management-System verwendet wird.



REGISTRIERTES DESIGN

AUSFÜHRUNGEN UND TECHNISCHE DATEN			
	366050	366053	366055
Medienberührende Teile	Aluminium, Acetal, NBR, AISI 316 Rostfreier Stahl	PVC, LCP, Viton®, AISI 316 Rostfreier Stahl	AISI 316 Rostfreier Stahl, LCP, Viton®
Anwendung	Mitteldruck, Abgabe von Schmierstoffen bis 5.000 mPa	Niederdruck, Abgabe von AdBlue®/DEF, Scheibenreiniger und Kühlerfrostschutz	Mitteldruck, Abgabe von AdBlue®/DEF, Scheibenreiniger und Kühlerfrostschutz
Anschlussgewinde	1/2" BSP (F)	1/2" BSP (F)	1/2" BSP (F)
Durchflussbereich	1 bis 30 l/min	1 bis 50 l/min	1 bis 50 l/min
Impulse pro Liter	328 ppl	320 ppl	320 ppl
Messgenauigkeit	+/- 0,5 %	+/- 0,5 %	+/- 0,5 %
Maximaler Arbeitsdruck	100 bar	30 bar	100 bar
Temperaturbereich (Medien)	-10° C bis +60° C (+14° F bis +140° F)	-10° C bis +60° C (+14° F bis +140° F)	-10° C bis +70° C (+14° F bis +158° F)

3/4" OVALRAD-IMPULSGEBER, 80 L/MIN

366057

Ovalrad-Impulsgeber zur Verwendung als Einbauzähler für Öl und Diesel. Der Impulsgeber kann in der Rohrleitung oder am Pumpenauslass an der Wand montiert werden.

Der Impulsgeber ist stoßfest und von der zu gemessenen Flüssigkeit isoliert und die Baugruppe ist in einen TPE-Mantel eingeschlossen.

Der hochpräzise Impulsgeber hat eine integrierte LED-Leuchte, die anzeigt, wenn das mit dem Impulsgeber verbundene Magnetventil geöffnet ist, wenn z.B. ein Fluid-Managementsystem verwendet wird.



REGISTRIERTES DESIGN

AUSFÜHRUNGEN UND TECHNISCHE DATEN	
	366057
Medienberührende Teile	Aluminium, Acetal, AISI 316 Rostfreier Stahl, NBR
Anwendung	Diesel und Schmierstoffe bis 5.000 cSt
Anschlussgewinde	3/4" BSP (F)
Durchflussbereich	8 bis 80 l/min
Impulse pro Liter	109 ppl
Messgenauigkeit	+/- 0,5 %
Maximaler Arbeitsdruck	100 bar
Temperaturbereich (Medien)	-10° C bis +60° C (+14° F bis +140° F)

80514

LMD-CONTROLLER



Eigenschaften

- › Unentbehrlich, wo exakte Schmierstoffmengen benötigt werden
- › Für industrielle Anwendungen
 - in der Prozessfertigung: Dosieranlagen für Autotakt
 - in der Einzelfertigung: Dosieranlagen im Einzeltakt
- › Über eine Tastatur einmal eingestellt, stehen immer genau gleiche Schmierstoffmengen zur Verfügung, Abruf entweder über die Select-Taste oder über externes Startsignal
- › Geeignet für Fette, Öle und weitere Medien
- › Für unterschiedliche Anwendungsbereiche stehen entsprechende Impulsgeber je nach Druckbereich, Medienart oder Mengenvorgabe zur Verfügung

TECHNISCHE DATEN

	80514
Stromversorgung	24 V DC 1,5 A über mit geliefertes 230 V-Netzteil
Kalibrierfaktor (PPU, Impulse pro Einheit)	1 bis 9999
Anzahl der Vorwahlen	16
Auswahl der Vorwahlmengen	0,0 bis 999,99
Anzahl der Dezimalen	0, 1, 2, 3, 4, Auto
Magnetventilausgang	+24 V DC, max. 1 A

DIRECTFLO® PUMPENÜBERSICHT

GEEIGNET FÜR

- Schmierstoffe
- Kühlerfrostschutz
- Scheibenreiniger
- Diesel
- AdBlue®/DEF
- Wasser
- Altöl

BRANCHEN

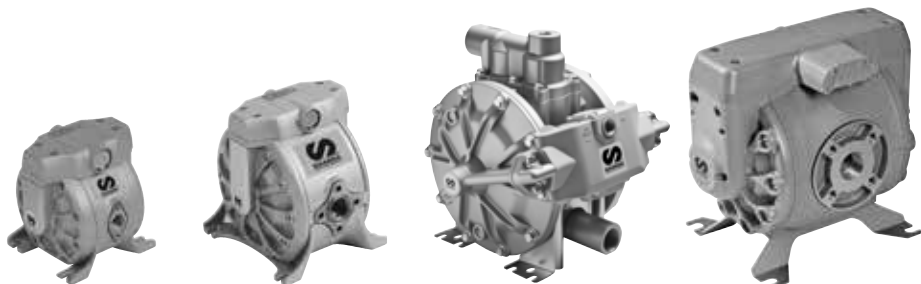
- Werkstätten und Servicebetriebe
- Flottenservice
- Bausektor
- Schmierstoffservice
- Nah- und Fernverkehrswerkstätten
- Schifffahrt
- Landwirtschaft



POLYPROPYLEN-PUMPEN

DIRECTFLO® SERIE	DC20	DF30	DF50	DF100	DP200
ARTIKELNR.	556115	553164 553162 553124	552164 552162 552124	551164 551162	555164
ÜBERSETZUNGSVERHÄLTNIS	1:1	1:1	1:1	1:1	1:1
MAXIMALE FÖRDERLEISTUNG ⁽¹⁾	20 l/min	38 l/min	50 l/min	100 l/min	200 l/min
MENGE PRO HUB ⁽¹⁾	0,03 l	0,07 l	0,1 l	0,25 l	0,50 l
MENGE PRO ZYKLUS (2 x HUB) ⁽¹⁾	0,06 l	0,14 l	0,20 l	0,50 l	1 l
LUFTDRUCKBEREICH	1,5 bis 7 bar	1,5 bis 8 bar	1,5 bis 8 bar	1,5 bis 8 bar	1,5 bis 8 bar
MAXIMALE PARTIKELGRÖÙE	2 mm	3 mm	3 mm	4 mm	6 mm
MAXIMALE TROCKENANSAUGHÖHE (TROCKENANSAUGHÖHE, VORGEFÜLLT)	2 m (7 m)	4 m (8 m)	6 m (8 m)	4,5 m (7 m)	5 m (8 m)
GEWICHT	1,2 kg	1,9 kg	2,2 kg	5,1 kg	10,5 kg
ANSCHLUSS SAUGSEITE	IG: 1/4" BSPP (F) AG: 3/4" NPT (M)	DF30: 1/2" BSP (F) DF30T: 2 x 3/8" BSP (F)	DF50: 1/2" BSP (F) DF50T: 2 x 3/8" BSP (F)	1" BSP (F)	DIN DN 25 und 1" a NSI Flansch
ANSCHLUSS DRUCKSEITE	IG: 1/4" BSPP (F) AG: 3/4" NPT (M)	1/2" BSP (F)	1/2" BSP (F)	1" BSP (F)	DIN DN 25 und 1" a NSI Flansch
LUFTANSCHLUSS	3/8" NPSM (F)	3/8" NPSM (F)	3/8" NPSM (F)	3/8" NPSM (F)	3/8" NPSM (F)

(1) Gemessen mit Wasser bei 7 bar (100 psi) Luftdruck und 20° C.



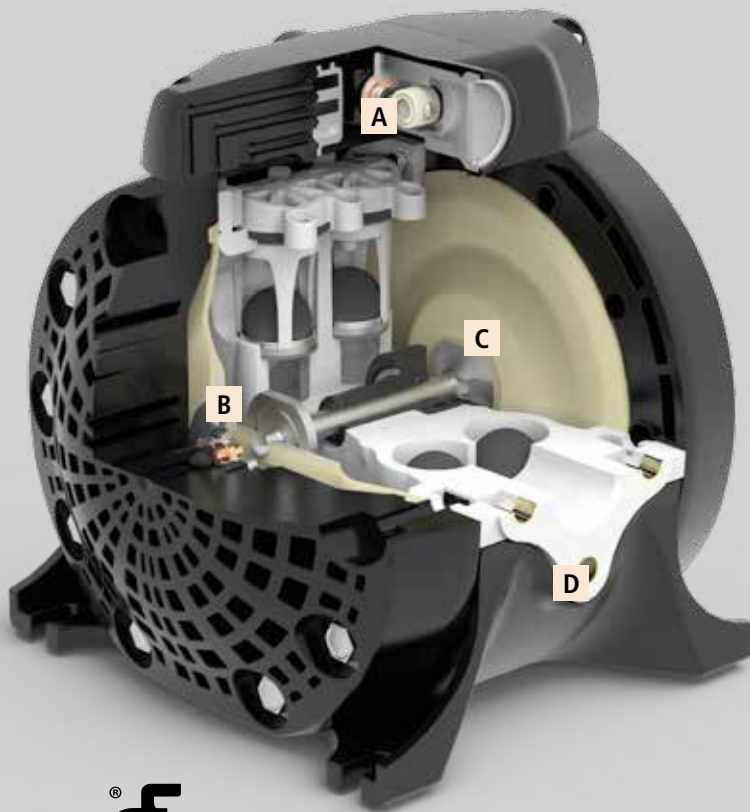
ALUMINIUM-PUMPEN

DIRECTFLO® SERIE	DF50	DF100	DP200	DF250
ARTIKELNR.	552010	551021	555010 555030	554010
ÜBERSETZUNGSVERHÄLTNIS	1:1	1:1	1:1	1:1
MAXIMALE FÖRDERLEISTUNG ⁽¹⁾	50 l/min	100 l/min	200 l/min	250 l/min
MENGE PRO HUB ⁽¹⁾	0,1 l	0,25 l	0,50 l	0,6 l
MENGE PRO ZYKLUS (2 x Hub) ⁽¹⁾	0,2 l	0,5 l	1 l	1,2 l
LUFTDRUCKBEREICH	1,5 bis 8 bar	1,5 bis 8 bar	1,5 bis 8 bar	1,5 bis 8 bar
MAXIMALE PARTIKELGRÖÙE	3 mm	4 mm	6 mm	6 mm
MAXIMALE TROCKENANSAUGHÖHE (TROCKENANSAUGHÖHE, VORGEFÜLLT)	6 m (8 m)	4,5 m (7 m)	5 m (8 m)	5 m (8 m)
GEWICHT	3,5 kg	7,2 kg	11,5 kg	20 kg
ANSCHLUSS SAUGSEITE	1/2" NPSM (F)	1" BSP (F)	1" BSPP (F)	1 1/2" BSP (F) und DIN PN-10 Flansch
ANSCHLUSS DRUCKSEITE	1/2" BSP (F)	1" BSP (F)	1" BSPP (F)	1 1/2" BSP (F) und DIN PN-10 Flansch
LUFTANSCHLUSS	3/8" NPSM (F)	3/8" NPSM (F)	3/8" NPSM (F)	1/2" NPSM (F)

(1) Gemessen mit Wasser bei 7 bar (100 psi) Luftdruck und 20° C.

INNOVATIVE TECHNOLOGIEN MACHEN DEN UNTERSCHIED

Herkömmliche druckluftbetriebene Membranpumpen pumpen das Fluid über die Außenseite der Pumpe und die Druckluft wirkt auf die Innenseite der Membranen. Bei Directflo®-Pumpen wird die Flüssigkeit durch die Mitte der Pumpe gefördert und die Druckluft wirkt auf die Außenseite der Membranen.



ÜBERRAGENDE PUMPENLEISTUNG

- Erhebliche Trockenansaughöhe beseitigt Probleme mit Selbstansaugung.
- Fördern Sie Flüssigkeiten mit bis zu 8 bar, um mittelviskose Flüssigkeiten auch über lange Rohrstrecken und in große Höhen zu fördern.
- Effiziente Druckluftnutzung.

A REIBUNGSLOSES PIVOT-VENTIL

- Hohe Betriebssicherheit.
- Variable Durchflussrate und Druck durch Einstellen des Luftdrucks.
- Kein unbeabsichtigtes Stehenbleiben.
- Keine Vereisung.
- Selbstreinigend.
- Extrem schnelles Umschalten zwischen den Hüben reduziert den Luftverbrauch und minimiert Pulsationen.
- Ermöglicht eine Kurzhub-Pumpenkonstruktion für eine lange Lebensdauer der Membran.
- Toleriert trockene, feuchte, schmutzige oder ölige Druckluft.

B MEMBRANNAHE RÜCKSCHLAGVENTILE

- Sehr schnelle Ventilwirkung auch bei viskosen Flüssigkeiten. Zusammen mit dem Pivot-Ventil ermöglicht dies eine Kurzhub-Pumpenkonstruktion für eine lange Lebensdauer der Membran.
- Ermöglicht eine überragende Saugleistung und verbessert somit die Gesamtleistung der Pumpe.

C LASTOPTIMIERTE MEMBRANKUPPLUNGEN

- Bewegliche Gleitkupplungen zwischen Kolbenstange und Membranen vermindern die Belastung von Membran und Kolbenstange.
- Lange, leckagefreie Lebensdauer der Membran.
- Schneller und einfacher Membranservice.

D EINEITELIGER PUMPENKÖRPER

- Minimiert Energieverluste in der Pumpe.
- Keine Leckagen.
- Kompakt.

BEFESTIGUNGSPLATTEN

- Pumpen mit Kunststoffmittelteilen sind mit lastableitenden Flanschbefestigungsplatten aus Edelstahl ausgestattet.
- Reduziert das Risiko von Schäden am Kunststoffkörper, wenn Flanschschrauben zu fest angezogen werden.
- Verbessert die Abdichtung in den Bereichen zwischen den Flanschschrauben und reduziert so das Risiko von Flanschleckagen.

DC20 DRUCKLUFT-MEMBRANPUMPEN, 20 L/MIN - KUNSTSTOFF

556115

Sehr zuverlässige Polypropylen-Pumpen für geringe Volumentransferleistung (max. 20 l/min), Abgabe und Absaugung einer Vielzahl von Flüssigkeiten.

Ein Pumpenkörper und Druckluftmotor aus Polyethylen sowie Membrane und Kugelventile aus PTFE ermöglichen eine Kompatibilität mit einer Vielzahl von Flüssigkeiten.



GEEIGNET FÜR

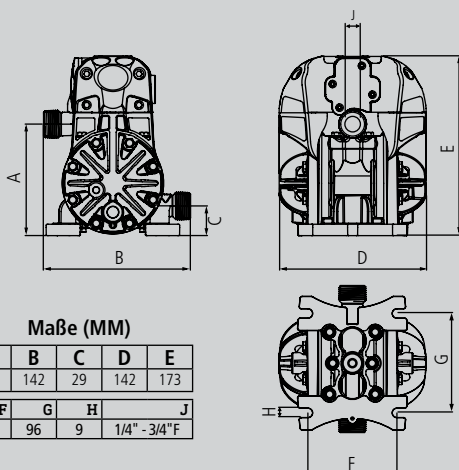
- Kühlerfrostschutz
- Scheibenreiniger
- Reinigungsmittel
- AdBlue®/DEF

BRANCHEN

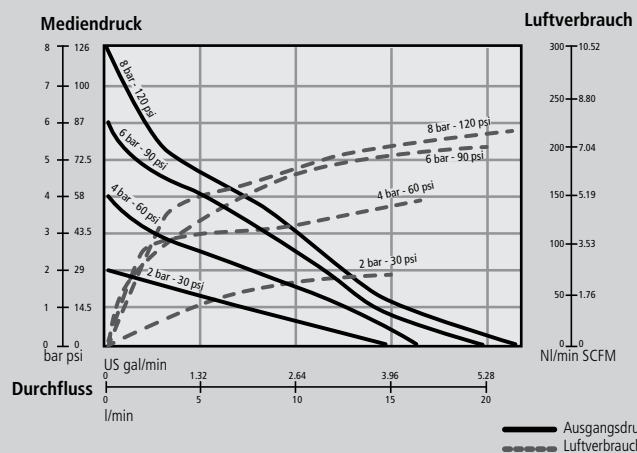
- Werkstätten und Servicebetriebe
- Industrie
- Landwirtschaft

AUSFÜHRUNGEN

ARTIKELNR.	PUMPKÖRPER	MEMBRANEN	KUGELVENTILE	KUGELTITZE	ANDERE MEDIENBERÜHRENDE TEILE	ANWENDUNG
556115	Polypropylen	PTFE	PTFE	Polypropylen	Viton®	Kühlerfrostschutz, Scheibenreiniger, Reinigungsmittel, AdBlue®/DEF



Getestet bei Raumtemperatur mit Wasser und Fluidniveau saugseitig 800 mm über Pumpeneingang.



553164 / 553124

DF30 DRUCKLUFT-MEMBRANPUMPEN, 38 L/MIN - KUNSTSTOFF



Sehr zuverlässige Polypropylen-Membranpumpen für geringe bis mittlere Volumentransferleistung (max. 38 l/min), Abgabe und Absaugung einer Vielzahl von Flüssigkeiten, wie z. B. Schweißenschwamm, Kühlerfrostschutz und AdBlue®/DEF. Pumpen mit doppeltem Einlass sind für das 1:1 Mischen von Flüssigkeiten mit ähnlicher Viskosität (wie Scheibenreiniger oder Kühlerfrostschutz mit Wasser) erhältlich. ATEX-zugelassene Pumpen sind für den Einsatz in explosionsgefährdeten Bereichen und mit brennbaren Flüssigkeiten wie z.B. reinem Ethanol erhältlich.

Die Pumpen können als Einzelpumpen für Umfüllanwendungen oder als Systempumpen in kleinen Verteilungssystemen mit Schlauchtrommeln verwendet werden.

Alle Pumpen mit doppeltem Einlass haben einen 2 x 3/8" BSP (i)-Einlass.



GEEIGNET FÜR

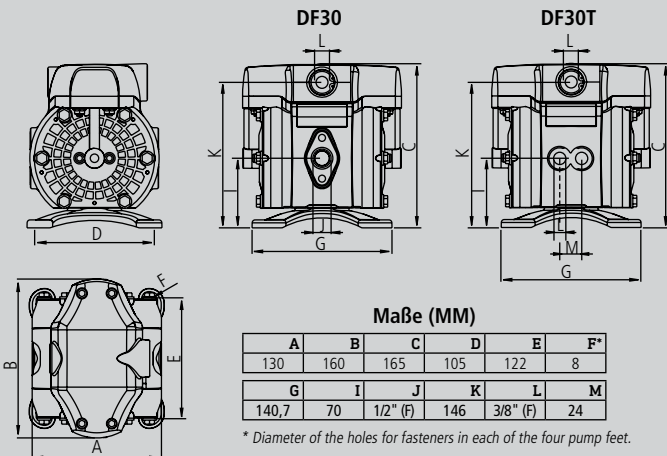
- Kühlerfrostschutz
- Scheibenreiniger
- Reinigungsmittel
- AdBlue®/DEF
- Ethanol

BRANCHEN

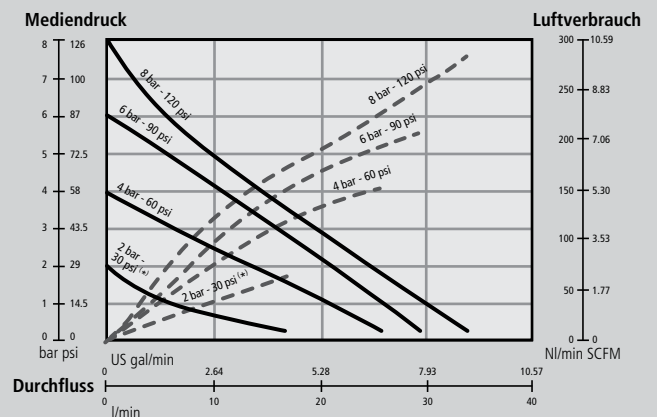
- Werkstätten und Servicebetriebe
- Industrie
- Landwirtschaft

AUSFÜHRUNGEN

ARTIKELNR.	PUMPKÖRPER	MEMBRANEN	KUGELVENTILE	KUGELTITZ	ANDERE MEDIENBERÜHRENDE TEILE	ANWENDUNG
553164	Polypropylen	Hytrel®	Hytrel®	Rostfreier Stahl	Viton®	Kühlerfrostschutz, Scheibenreiniger, Reinigungsmittel, AdBlue®/DEF
553162	Leitfähiges Polypropylen	PTFE	PTFE	Rostfreier Stahl	Viton®	⊕ ATEX-Pumpen für reines Ethanol, Scheibenreiniger, Reinigungsmittel,
553124	Polypropylen (Doppeltes Einlassgehäuse)	Hytrel®	PTFE	Rostfreier Stahl	Viton®	1:1 Gemisch aus Wasser und Scheibenreiniger, Kühlerfrostschutz



Getestet bei Raumtemperatur mit Wasser und Fluidniveau saugseitig 800 mm über Pumpeneingang.



(*) Test mit einer Pumpe mit PTFE (Teflon)®-Membranen bei 2 bar Luftdruck.

— Ausgangsdruck
- - - - - Luftverbrauch

DF50 DRUCKLUFT-MEMBRANPUMPEN, 50 L/MIN - KUNSTSTOFF / ALUMINIUM-

552164 / 552010

Sehr zuverlässige Aluminium-Membranpumpen für mittlere Volumentransferleistung (max. 50 l/min), Abgabe und Absaugung einer Vielzahl von Flüssigkeiten. Pumpen mit doppeltem Einlass sind für das 1:1-Mischen von Flüssigkeiten mit ähnlicher Viskosität (wie z.B. Scheibenreiniger oder Kühlerfrostschutz mit Wasser) erhältlich. ATEX-zugelassene Pumpen sind für den Einsatz in explosionsgefährdeten Bereichen und mit brennbaren Flüssigkeiten wie z.B. reinem Ethanol erhältlich.

POLYPROPYLEN-PUMPEN haben einen Luftmotor aus Polypropylen. Typische Anwendungen für diese Pumpen sind der Transfer und die Dosierung von Scheibenreiniger und Kühlerfrostschutz sowie AdBlue®.

ALUMINIUM-PUMPEN haben einen Aluminium-Druckluftmotor. Typische Anwendungen für diese Pumpen sind das Fördern und Dosieren von Scheibenreiniger und Kühlerfrostschutz, Schmierstoffen und Diesel sowie die Altölsorgung. Sie können als eigenständige Pumpen für Transferanwendungen oder als Systempumpen in Verteilungssystemen mit Schlauchaufrollern verwendet werden.

Alle Pumpen mit doppeltem Einlass haben einen 2 x 3/8" BSP (i)-Einlass.

GEEIGNET FÜR

- Kühlerfrostschutz
- Scheibenreiniger
- Reinigungsmittel
- AdBlue®/DEF
- Schmierstoffe
- Altöl

BRANCHEN

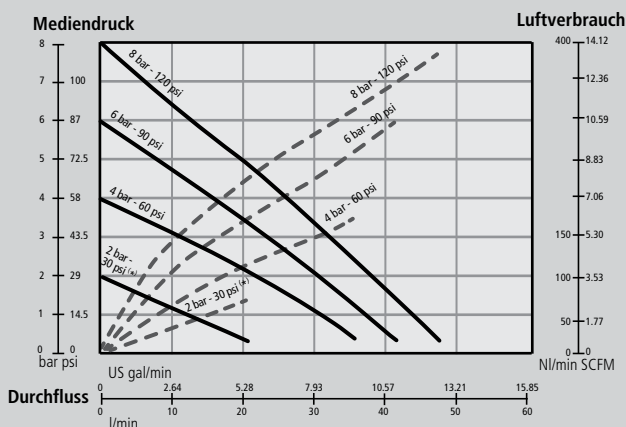
- Werkstätten und Servicebetriebe
- Industrie
- Landwirtschaft
- Schmierstoffservice



AUSFÜHRUNGEN

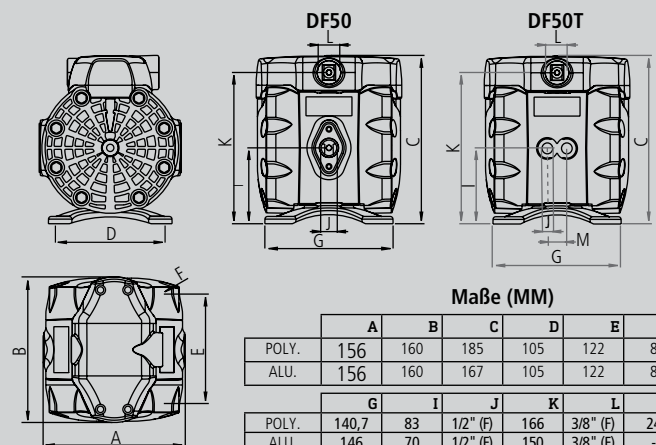
ARTIKELNR.	PUMPKÖRPER	MEMBRANEN	KUGEL-VENTILE	KUGEL-SITZE	ANDERE MEDIEN-BERÜHRENDE TEILE	ANWENDUNG
552164	Polypropylen	Hytrel®	Hytrel®	Rostfreier Stahl	Viton®	Kühlerfrostschutz, Scheibenreiniger, Reinigungsmittel, AdBlue®/DEF
552162	Leitfähiges Polypropylen	PTFE	PTFE	PTFE	Viton®	⊕ ATEX-Pumpen für reines Ethanol, Scheibenreiniger, Reinigungsmittel,
552124	Polypropylen (Doppeltes Einlassgehäuse)	Hytrel®	Hytrel®	PTFE	Viton®	1:1 Gemisch aus Wasser und Scheibenreiniger, Kühlerfrostschutz
552010	Aluminium	Buna-N	Buna-N	Hytrel®	Viton®	Kühlerfrostschutz, Scheibenreiniger

Getestet bei Raumtemperatur mit Wasser und Fluidniveau saugseitig 800 mm über Pumpeneingang.



(* Test mit einer Pumpe mit Teflon®- Membranen bei 2 bar Luftdruck.

— Ausgangsdruck
- - - - - Luftverbrauch



* Durchmesser der Löcher für Befestigungselemente in jedem der vier Pumpenfüße.

551164 / 551021

DF100 DOPPEL-MEMBRANPUMPEN, 100 L/MIN - KUNSTSTOFF / ALUMINIUM



Sehr kompakte und zuverlässige Membranpumpen für die Förderung von mittleren bis großen Volumina (max. 100 l/min), zum Dosieren, Sprühen und Dosieren einer Vielzahl von Flüssigkeiten. ATEX-zugelassene Pumpen sind für den Einsatz in explosionsgefährdeten Bereichen und mit brennbaren Flüssigkeiten wie z.B. reinem Ethanol erhältlich.

POLYPROPYLEN-PUMPEN haben einen Luftmotor aus Polypropylen. Typische Anwendungen für diese Pumpen sind der Transfer und die Dosierung von Scheibenreiniger oder Kühlerfrostschutz sowie AdBlue®.

ALUMINIUM-PUMPEN haben einen Aluminium-Druckluftmotor. Typische Anwendungen für diese Pumpen sind das Fördern und Dosieren von Scheibenreiniger und Kühlerfrostschutz, Schmierstoffen und Diesel sowie die Altölsorgung.

Sie können als Einzelpumpen für Förderanwendungen oder als Systempumpen in Verteilersystemen mit Schlauchtrommeln eingesetzt werden.

GEEIGNET FÜR

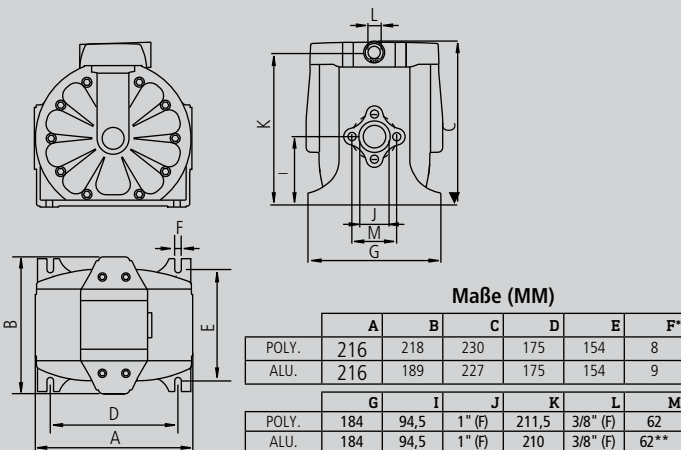
- Schmierstoffe
- Kühlerfrostschutz
- Scheibenreiniger / Ethanol
- Diesel
- AdBlue®/DEF
- Wasser
- Altöl

BRANCHEN

- Werkstätten und Servicebetriebe
- Flottenservice
- Bausektor
- Schmierstoffservice
- Nah- und Fernverkehrswerkstätten
- Landwirtschaft

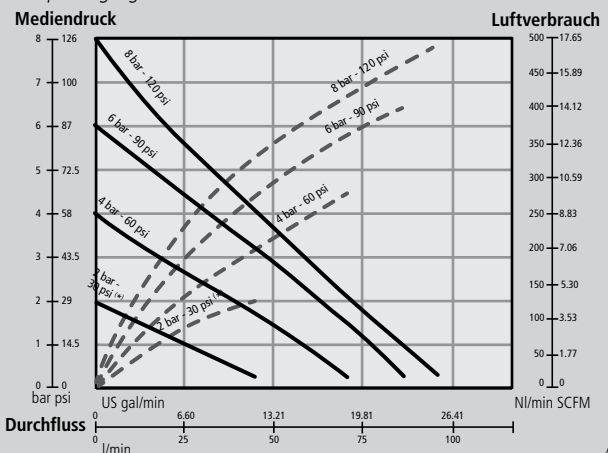
AUSFÜHRUNGEN

ARTIKELNR.	PUMPKÖRPER	MEMBRANEN	KUGEL-VENTILE	KUGEL-SITZE	ANDERE MEDIEN-BERÜHRENDE TEILE	ANWENDUNG
551164	Polypropylen	Hytre®	Hytre®	Rostfreier Stahl	Viton®	Scheibenreiniger, Kühlerfrostschutz AdBlue®/DEF
551162	Leitfähiges Polypropylen	PTFE	PTFE	Rostfreier Stahl	Viton®	⊕ ATEX-Pumpen für Reineethanol, reiner Scheibenreiniger, Reinigungsmittel
551021	Aluminium	Hytre®	PTFE	Rostfreier Stahl	-	Kühlerfrostschutz, Schmierstoffe, Diesel, Altölabsaugung und -transfer



* Durchmesser der Löcher für Befestigungselemente in jedem der vier Pumpenfüße.
 ** Flanschverbindung: 2 Schrauben - M 5 (41 mm Mittenabstand).

Getestet bei Raumtemperatur mit Wasser und Fluidniveau saugseitig 800 mm über Pumpeneingang.



(*) Test mit einer Pumpe mit Hytre®-Membranen bei 2 bar Luftdruck.

— Ausgangsdruck
 - - - - - Luftverbrauch

DP200 DRUCKLUFT-MEMBRANPUMPEN, 200 L/MIN - KUNSTSTOFF / ALUMINIUM

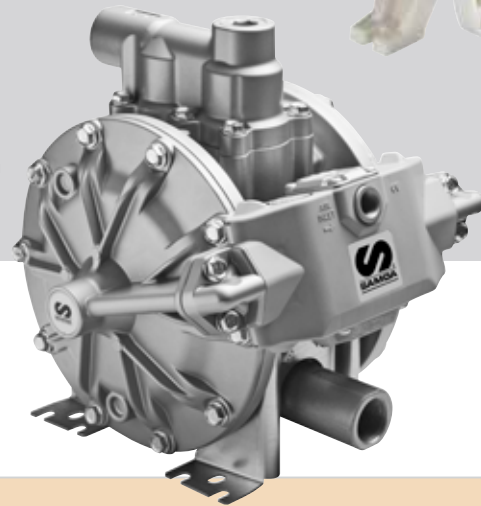
555164

Sehr zuverlässige Polypropylen- oder Aluminium-Membranpumpen für hohe Volumentransferleistung (max. 200 l/min), Dosierung und Abgabe einer Vielzahl von Flüssigkeiten.

POLYPROPYLEN-PUMPEN haben einen Luftmotor aus Polypropylen. Typische Anwendungen für diese Pumpen sind der Transfer und die Dosierung von Scheibenreiniger und Kühlerfrostschutz sowie AdBlue®.

ALUMINIUM-PUMPEN haben einen Luftmotor aus Aluminium. Typische Anwendungen für diese Pumpen sind der Transfer und die Abgabe von Kühlerfrostschutz, Schmierstoffen und Diesel sowie die Absaugung von Altöl.

Sie können als eigenständige Pumpen für Transferanwendungen oder als Systempumpen in Verteilungssystemen mit Schlauchrollern verwendet werden. Die Einlass- und Auslassöffnungen der Pumpe können in verschiedenen Positionen montiert werden, um die Installationsmöglichkeiten zu erweitern.



GEEIGNET FÜR

- Kühlerfrostschutz
- AdBlue®/DEF
- Diesel

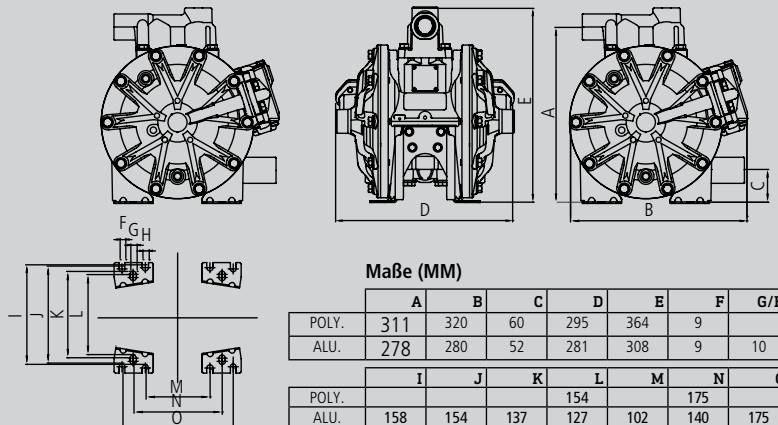
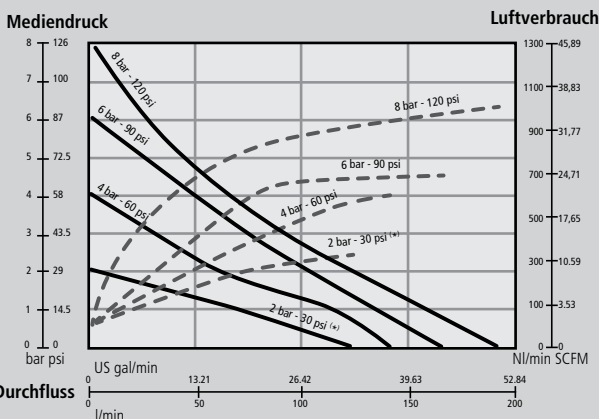
BRANCHEN

- Werkstätten und Servicebetriebe
- Industrie
- Landwirtschaft
- Bausektor
- Nah- und Fernverkehrswerkstätten

AUSFÜHRUNGEN

ARTIKELNR.	PUMPKÖRPER	MEMBRANEN	KUGELVENTILE	KUGELTITZE	ANDERE MEDIENBERÜHRENDE TEILE	ANWENDUNG
555164	Polypropylen	Hytrel®	PTFE	Polypropylen	Viton®, rostfreier Stahl	Kühlerfrostschutz, AdBlue®/DEF, Diesel
555010	Aluminium	Hytrel®	Acetal	Hytrel®	Viton®, rostfreier Stahl	Kühlerfrostschutz
555030	Aluminium	Buna-N	Acetal	Buna-N	Rostfreier Stahl	Schmierstoffe, Diesel, Altöl

Getestet bei Raumtemperatur mit Wasser und Fluidniveau saugseitig 800 mm über Pumpeneingang.



Maße (MM)

	A	B	C	D	E	F	G/H
POLY.	311	320	60	295	364	9	
ALU.	278	280	52	281	308	9	10

	I	J	K	L	M	N	O
POLY.				154		175	
ALU.	158	154	137	127	102	140	175

(*) Test mit einer Pumpe mit Teflon®-Membranen bei 2 bar Luftdruck. — Ausgangsdruck — Luftverbrauch

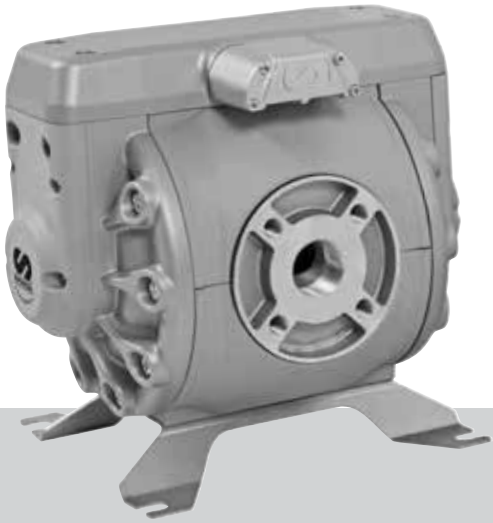
554010

DF250 DOPPEL-MEMBRANPUMPEN, 250 L/MIN - ALUMINIUM

Sehr zuverlässige Membran-Aluminium-Pumpen für hohe Volumentransferleistung (max. 250 l/min), Abgabe und Absaugung einer Vielzahl von Flüssigkeiten.

Diese Pumpen haben einen Luftmotor aus Aluminium. Typische Anwendungen für diese Pumpen sind der Transfer und die Abgabe von Kühlerfrostschutz, Schmierstoffen und Diesel sowie die Absaugung von Altöl.

Sie können als eigenständige Pumpen für Transferanwendungen oder als Systempumpen in Verteilungssystemen mit Schlauchaufrollern verwendet werden.



GEEIGNET FÜR

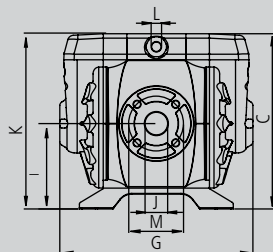
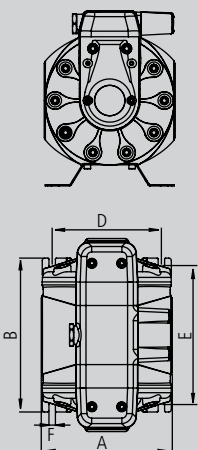
- Kühlerfrostschutz
- Schmierstoffe
- Altöl
- Diesel

BRANCHEN

- Werkstätten und Servicebetriebe
- Flottenservice
- Bausektor
- Schmierstoffservice
- Nah- und Fernverkehrswerkstätten
- Schifffahrt
- Landwirtschaft

AUSFÜHRUNGEN

ARTIKELNR.	PUMPKÖRPER	MEMBRANEN	KUGELVENTILE	KUGELSITZE	ANDERE MEDIENBERÜHRENDE TEILE	ANWENDUNG
554010	Aluminium	Hytre®	Acetal	Rostfreier Stahl	Viton®	Kühlerfrostschutz

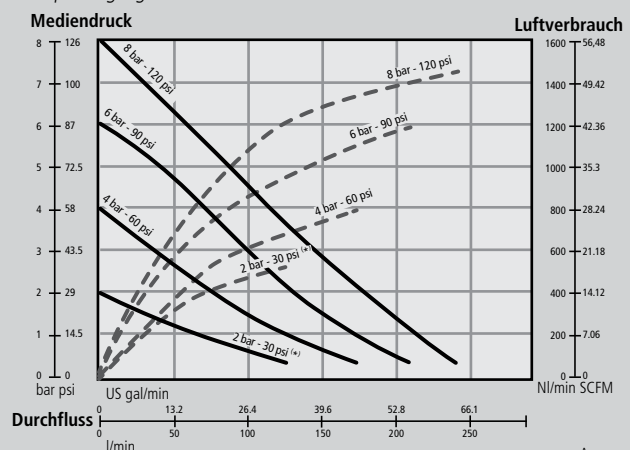


MABE (MM)

A	B	C	D	E	F*
264	310	353	220	280	13
G	I	J	K	L	M
390	172	1 1/2" (F)	327	1/2" (F)	110**

* Durchmesser der Löcher für Befestigungselemente in jedem der vier Pumpenfüße.
 ** DIN PN-10 Flanschverbindung: 4 Schrauben - M16 (110 mm Mittenabstand).
 ** ANSI B16.5 150 lb Flanschverbindung: 4 Schrauben - UNC 1/2"-13 (98,4 mm Mittenabstand).

Getestet bei Raumtemperatur mit Wasser und Fluidniveau saugseitig 800 mm über Pumpeneingang.



(*) Test mit einer Pumpe mit Hytre®-Membranen bei 2 bar Luftdruck.

— Ausgangsdruck
 - - - - - Luftverbrauch

WANDHALTER FÜR DRUCKLUFT-MEMBRANPUMPEN



360100



360101

360131 Wandhalter
für DF30, DF50 und DF100

360101 Wandhalter
für DF100-Pumpen

360142 Wandhalter
für DP200-Pumpen

360144 Wandhalter
für DF250-Pumpen

DRUCKLUFT-MEMBRANPUMPENSETZ FÜR WASSERBASIERTE MEDIEN



367021

Zur Verwendung mit 200 l-Fässern oder mit 1.000 l-IBCs. Nicht für Schmierstoffe geeignet.

367020 Saugset für DF30 und DF50-Pumpen

inklusive 1,5 m EPDM-Saugschlauch 1/2", Fußventil mit Filter und zwei Schlauchanschlüsse 1/2" BSP (M) mit Schlauchklemmen

367021 Saugset für DF100 und DP200-Pumpen

inklusive 1,5 m EPDM-Saugschlauch 1", Fußventil mit Filter und zwei Schlauchanschlüsse 1" BSP (M) mit Schlauchklemmen

DRUCKLUFT-MEMBRANPUMPENSETZ FÜR ALTÖL



367023

367022 Sauggarnitur für DF50-Pumpen

enthält einen 3/4"-Hydraulikkupplungsdose, 1,5 m Saugschlauch 3/4", Leitungssieb und Anschlussadapter zur Montage der Baugruppe an eine Doppelmembranpumpe Directflo® DF50 (Aluminium)

367023 Sauggarnitur für DF100 und DP200-Pumpen

enthält einen 3/4"-Hydraulikkupplungsdose, 1,5 m Saugschlauch 1", Leitungssieb und Anschlussadapter zur Montage der Baugruppe an eine Doppelmembranpumpe Directflo® DF100 oder DP200 (Aluminium)

DIRECTFLO® SCHALLDÄMPFER



558338

558338 Pumpenschalldämpfer

Wenn dieser anstelle des Standard-Luftschalldämpfers an der Luftaustrittsöffnung der Pumpe angebracht wird, reduziert sich der Pumpengeräuschpegel unter 70 dB.

DRUCKBEGRENZUNGSVENTILE



362925

Bei der Montage am Pumpenausgang hilft es, Schäden an der Pumpe und in der Rohrleitung zu vermeiden, die durch Überdruck aufgrund der Wärmeausdehnung der Flüssigkeit verursacht werden können.

362925 1/2"- Druckbegrenzungsventil

für Doppelmembranpumpe Directflo® DF30 und DF50, öffnet bei ca. 18 bar, inklusive Ventil, 1 m x 1/4" transparentem Schlauch und 1/2"-Adapter

362927 1"- Druckbegrenzungsventil

für Doppelmembranpumpe Directflo® DF100, DF250 und DP200, öffnet bei ca. 10 bar, inklusive Ventil, 1 m x 1/4" transparentem Schlauch und 1"-Adapter

DRUCKLUFT-MEMBRANPUMPENSETS FÜR LUFT



362920

ENTLÜFTUNGSVENTIL



362922

Die Luftanschlussets beinhalten einen Luftdruckregler zur Einstellung der Pumpendrehzahl.

ARTIKELNR.	362920	362921	362928
Anwendung	DF30, DF50, DF100	DP200	DF250
Druckluftschnellkupplung	1/4" BSP (F) (253114)	3/8" BSP (F) (253138)	3/8" BSP (F) (253138)
Druckluftanschlussnippel	3/8" BSP (M) (259038)	3/8" BSP (M) (259038)	1/2" BSP (M) (259012)
Luftschlauch	1 m x 1/4" (246010)	1 m x 3/8" (247710)	1 m x 3/8" (247710)
Druckluftregler	1/4" BSP (FF) (240200)	1/2" BSP (FF) (240201)	1/2" BSP (FF) (240201)
Anschlussadapter	1/4" x 3/8" BSP (MM) (239003)	1/2" x 3/8" BSP (MM) (239003)	1/2" x 3/8" BSP (MM) (239003)
Luftventil	3/8" BSP (FF) (950318)	3/8" BSP (FF) (950318)	3/8" BSP (FF) (950318)

Bei Anschluss an den Pumpenausgang hilft es, die in der Pumpe und Saugleitung eingeschlossene Luft zu eliminieren, um die Pumpe zu unterstützen.

362922 1/2"-Entlüftungsventil

Doppelmembranpumpe Directflo® DF30 und DF50

362923 3/4"-Entlüftungsventil

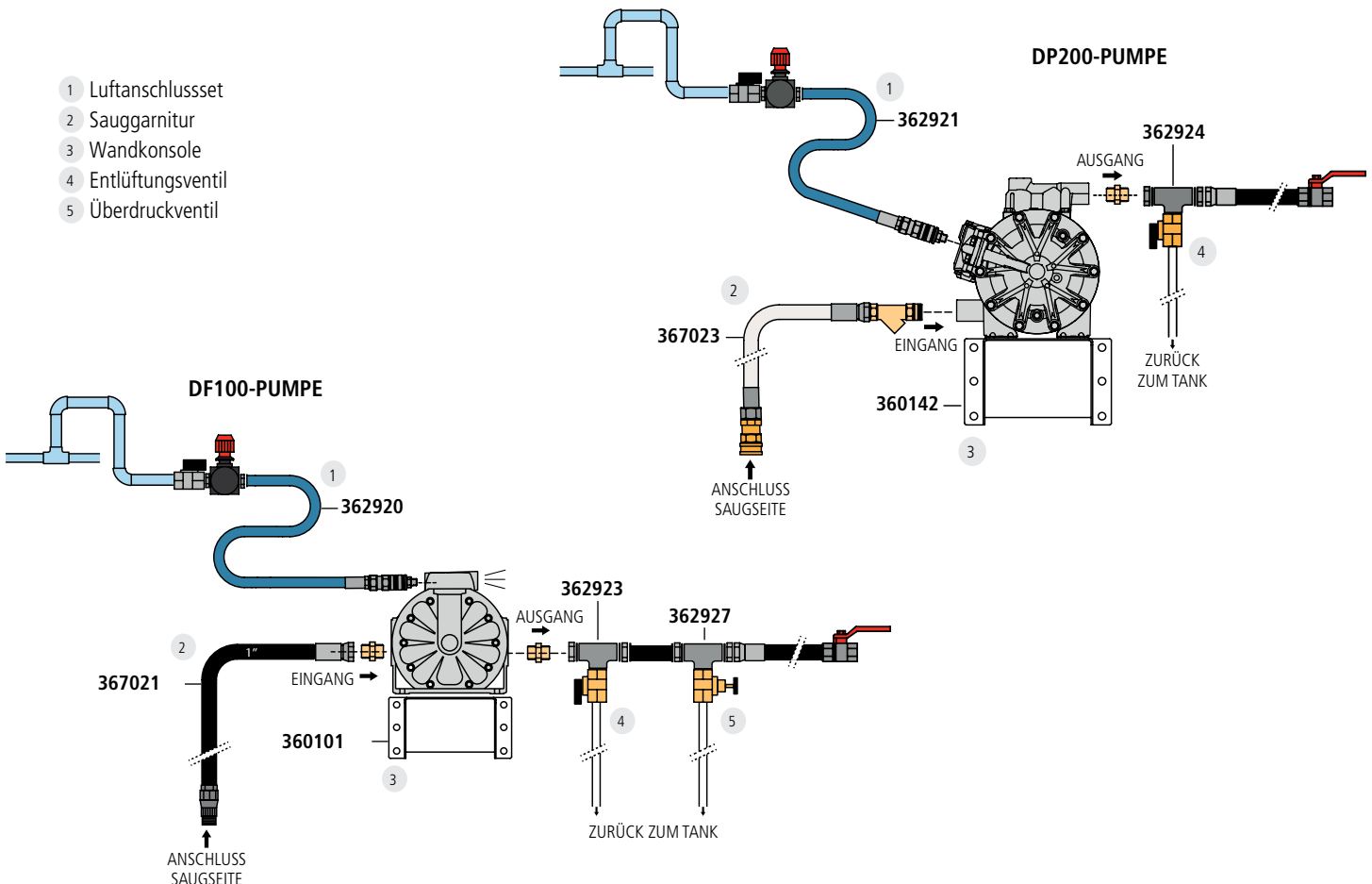
für Doppelmembranpumpe Directflo® DF100

362924 1"-Entlüftungsventil

für Doppelmembranpumpe Directflo® DF250 und DP200

BEISPIEL ZUR PUMPENINSTALLATION

- 1 Luftanschlusset
- 2 Sauggarnitur
- 3 Wandkonsole
- 4 Entlüftungsventil
- 5 Überdruckventil





PUMP MASTER®



	„PUMPMASTER 2“		„PUMPMASTER 4“
	NICKELBESCHICHTETE PUMPE	EDELSTAHPUMPE	EDELSTAHPUMPE
ARTIKELNR.	332120	331120	333120
PUMPENBESCHREIBUNG	Universal-Kurzpumpe	Universal-Kurzpumpe, geteilter Aufbau	Universal-Kurzpumpe, geteilter Aufbau
ÜBERSETZUNGSVERHÄLTNIS	1:1	1:1	3:1
Ø LUFTMOTOR	35 mm (1 1/2")	35 mm (1 1/2")	60 mm (2 1/2")
KOLBENHUB	75 mm (3")	75 mm (3")	75 mm (3")
LUFTDRUCKBEREICH	1,5 bis 10 bar (20 bis 145 psi)	1,5 bis 10 bar (20 bis 145 psi)	1,5 bis 10 bar (20 bis 145 psi)
LUFTANSCHLUSS	1/4" BSP (F)	1/4" BSP (F)	3/8" BSP (F)
PUMPENEINGANG	1" BSP (F)	1" BSP (F)	1" BSP (F)
PUMPENAUSGANG	3/4" BSP (F)	3/4" BSP (F)	3/4" BSP (F)
FÖRDERLEISTUNG BEI 100 CPM	13,5 l/min (3,6 gal/min)	25 l/min (6,6 gal/min)	25 l/min (6,6 gal/min)
MAXIMALE FÖRDERLEISTUNG	55 l/min (14,5 gal/min)	38 l/min (10 gal/min)	40 l/min (10,6 gal/min)
MEDIENBERÜHRENDE TEILE	Vernickeltes Aluminium, Stahl, Edelstahl, Acetal, NBR, Polyurethan	PTFE, Viton®, rostfreier Stahl	PTFE, Viton®, rostfreier Stahl
HÖHENVERSTELLBARER SPUNDLOCHADAPTER	Inklusive	Inklusive	Inklusive

Anwendungshinweis:

Eine dauerhafte Verwendung unserer Chemikalienpumpen ist bei Chemikalien aller Art maßgeblich von der chemischen Zusammensetzung und deren Verhalten bei Temperaturschwankungen abhängig. Da diese das Aggressionspotential verwendeter Chemikalien stark verändern können und wir in der Regel über deren genaue chemischen Zusammensetzungen nicht verfügen dürfen, ist eine Festlegung der mit unseren Chemikalienpumpen pumpbaren Flüssigkeiten nur bedingt möglich. Eine Garantie der Dauer des Resistenzzeitraums unserer Chemikalienpumpen – egal bei welchen Medien auch immer – kann daher nicht gegeben werden.

Bei Fragen hinsichtlich der Chemikalienverträglichkeit unserer Chemikalien im Einzelnen stehen wir Ihnen jederzeit zur Verfügung.

SCHLAUCHAUFROLLER-ÜBERSICHT



	„SERIE 501“	„SERIE ULTRA SLIM“	„SERIE 504“	„SERIE 505“
MEDIEN	Fett Frischöl Kühlerfrostschutz Luft Wasser	Fett Frischöl Kühlerfrostschutz Luft Wasser	Fett Frischöl Kühlerfrostschutz Luft Wasser	Fett Frischöl Luft Wasser Diesel AdBlue®
SCHLAUHLÄNGEN	10 m	10 bis 15 m	15 m	15 bis 20 m
ARBEITSDRUCK	15 bis 350 bar	20 bis 400 bar	15 bis 350 bar	20 bis 275 bar
AUSFÜHRUNG	offen	geschlossen	offen	offen



	„SERIE 506“	„SERIE 507“	„SERIE 508“
MEDIEN	Fett Frischöl Kühlerfrostschutz Wasser Altöl Scheibenreiniger AdBlue® Leicht aggressive Medien	Fett Frischöl Kühlerfrostschutz Wasser Altöl Scheibenreiniger AdBlue® Leicht aggressive Medien	Frischöl Kühlerfrostschutz Wasser Diesel
SCHLAUHLÄNGEN	6 bis 15 m	6 bis 15 m	15 bis 30 m
ARBEITSDRUCK	20 bis 350 bar oder Vakuum	20 bis 350 bar oder Vakuum	20 bis 90 bar
AUSFÜHRUNG	offen	offen	offen

GEEIGNET FÜR

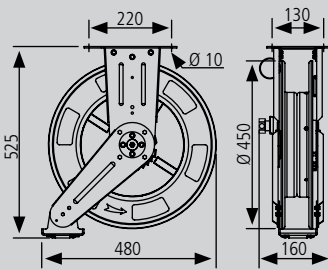
- Luft
- Wasser
- Kühlerfrostschutz
- Synthetische Öle
- Mineralöl
- Fett

BRANCHEN

- Werkstätten
- Servicebetriebe
- Allgemeine Fertigung
- Schmierstoffservice

MONTAGE

- Boden
- Wand
- Decke
- Tank



Maße in mm

Solide Stahlkonstruktion, Schlauchaufroller mit zwei Führungsarmen und mit einer Schlauchlänge von 10 m x 3/8", 10 m x 1/4" m oder 10 m x 1/2".



Eigenschaften

- › Geschmiedeter Messingschaft verhindert Korrosion und Leckagen
- › Präzisions-Stahlfeder sorgt für problemloses Aufrollen des Schlauchs und lange Lebensdauer
- › Solide Stahlkonstruktion
- › Verstellbare Führungsarme für die optimale Wand-, Decken-, Boden- oder Tankmontage
- › Für den Einsatz an LKWs und KFZs in Werkstätten und die allgemeine Fertigung geeignet
- › Schlauchaufroller mit Druckschlauch und 0,8 m Verbindungsschlauch

ARTIKELNR.	SCHLAUCH Ø	SCHLAUCH-LÄNGE	EINGANGS-GEWINDE	AUSGANGS-GEWINDE	ARBEITS-DRUCK	GEWICHT (INKL. SCHLAUCH)
FETT						
501300	1/4"	10 m	1/2" BSP (M)	1/4" BSP (M)	350 bar	19,2 kg
FRISCHÖL / KÜHLERFROSTSCHUTZ / LUFT / WASSER						
501200	1/2"	10 m	1/2" BSP (M)	1/2" BSP (M)	160 bar	20,0 kg
KÜHLERFROSTSCHUTZ / LUFT / WASSER						
501100	3/8"	10 m	1/2" BSP (F)	1/4" BSP (F)	15 bar	17,9 kg

502701400

SCHLAUCHAUFRÖLLER MIT 10, 12 UND 15 METER LÄNGE

Solide Stahlkonstruktion, Schlauchaufröller „Ultra Slim“, mit Super-Leichtlauf und mit Schlauchlänge von 10 m, 12 m oder 15 m.



GEEIGNET FÜR

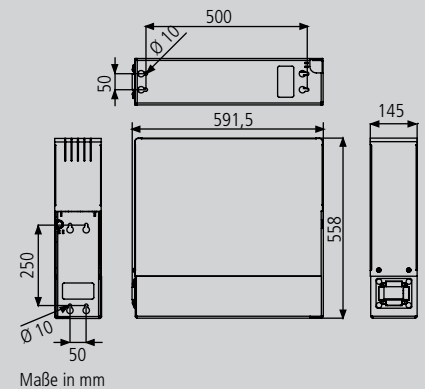
- Luft
- Wasser
- Kühlerfrostschutz
- Frischöl
- Fett

BRANCHEN

- Werkstätten
- Servicebetriebe

MONTAGE

- Wand
- Decke



Eigenschaften

- › Geeignet für platzsparende Batteriemontage durch besonders kompakte Abmessungen
- › Kugellager für Super-Leichtlauf
- › Drehgelenk mit hohem Durchfluss für maximale Förderleistung
- › Auf vier Rollen gelagerter Auszug für Leichtgängigkeit in alle Richtungen
- › Doppelsperklinke sorgt für ein genaues Arretieren

ARTIKELNR.	SCHLAUCH Ø	SCHLAUCH-LÄNGE	EINGANGS-GEWINDE	AUSGANGS-GEWINDE	ARBEITS-DRUCK	GEWICHT (INKL. SCHLAUCH)
FETT						
502720400	3/8"	15 m	3/8" BSP (M)	1/4" BSP (M)	400 bar	30,0 kg
FRISCHÖL / KÜHLERFROSTSCHUTZ / LUFT / WASSER						
502711400	1/2"	10 m	1/2" BSP (M)	3/8" BSP (M)	20 bar	26,5 kg
502710400	1/2"	15 m	1/2" BSP (M)	3/8" BSP (M)	20 bar	27,5 kg
KÜHLERFROSTSCHUTZ / LUFT / WASSER						
502701400	3/8"	10 m	5/8" BSP (F)	1/2" BSP (M)	100 bar	34,6 kg
502700400	1/2"	15 m	5/8" BSP (F)	1/2" BSP (M)	100 bar	32,8 kg
502702400	5/8"	12 m	5/8" BSP (F)	3/8" BSP (M)	100 bar	33,5 kg

SCHLAUCHAUFROLLER MIT 15 METER LÄNGE

504250

GEEIGNET FÜR

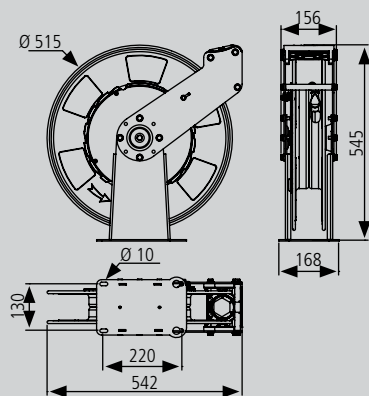
- Luft
- Wasser
- Kühlerfrostschutz
- Synthetische Öle
- Mineralöl
- Fett

BRANCHEN

- Werkstätten
- Servicebetriebe
- Allgemeine Fertigung
- Schmierstoffservice
- Bauwesen

MONTAGE

- Boden
- Wand
- Decke
- Tank



Maße in mm

Solide Stahlkonstruktion, Schlauchaufroller mit zwei Führungsarmen und mit einer Schlauchlänge von 15 m x 3/8", 15 m x 1/4" oder 15 m x 1/2".



Eigenschaften

- › Sehr robuste Konstruktion, die in intensiven Anwendungen regelmäßig benutzt werden kann
- › Ermüdungsfreie Stahlfeder für jahrelange, dauerhafte Leistung und gleichmäßige Belastung beim Ab- und Aufrollen des Schlauches
- › Geschmiedeter Messingschaft verhindert Korrosion und Leckagen
- › Die Spule ist auf zwei lebensdauergeschmierten und abgedichteten Kugellagern montiert, um die Drehmomentbelastung der Feder zu reduzieren und ein sanftes Einfahren und eine längere Lebensdauer zu gewährleisten
- › Großer effektiver Rastbereichsdurchmesser für einfachere Bedienung
- › Der Schlauchführungsarm kann in verschiedenen Positionen montiert werden, um jede Art von Montage zu ermöglichen
- › Durch die schmale Grundfläche können mehrere Aufroller auf kleiner Fläche untergebracht werden.
- › Schlauchaufroller mit Druckschlauch und 0,8 m Verbindungsschlauch

ARTIKELNR.	SCHLAUCH Ø	SCHLAUCH-LÄNGE	EINGANGS-GEWINDE	AUSGANGS-GEWINDE	ARBEITS-DRUCK	GEWICHT (INKL. SCHLAUCH)
FETT						
504350	1/4"	15 m	1/4" BSP (M)	1/4" BSP (M)	350 bar	27,5 kg
504351	3/8"	15 m	3/8" BSP (M)	1/4" BSP (M)	280 bar	26,0 kg
FRISCHÖL / KÜHLERFROSTSCHUTZ / LUFT / WASSER						
504250	1/2"	15 m	1/2" BSP (M)	1/2" BSP (M)	160 bar	24,0 kg
KÜHLERFROSTSCHUTZ / LUFT / WASSER						
504150	1/2"	15 m	1/2" BSP (M)	1/2" BSP (M)	15 bar	24,0 kg
HEISSES WASSER (HOCHDRUCK)						
504450	3/8"	15 m	3/8" BSP (M)	1/4" BSP (M)	170 bar	26,0 kg



Schlauchaufroller Deckenmontage.

505224

SCHLAUCHAUFROLLER MIT 15 UND 20 METER LÄNGE

Solide Stahlkonstruktion, Schlauchaufroller mit zwei Führungsarmen und mit einer Schlauchlänge von 15 m x 3/4" oder 20 m x 1/2".



Eigenschaften

- › Sehr robuste Konstruktion, die in intensiven Anwendungen regelmäßig benutzt werden kann.
- › Ermüdungsfreie Stahlfeder für jahrelange, dauerhafte Leistung und gleichmäßige Belastung beim Ab- und Aufrollen des Schlauches
- › Geschmiedeter Messingschaft verhindert Korrosion und Leckagen
- › Die Spule ist auf zwei lebensdauergeschmierten und abgedichteten Kugellagern montiert, um die Drehmomentbelastung der Feder zu reduzieren und ein sanftes Einfahren und eine längere Lebensdauer zu gewährleisten
- › Großer effektiver Rastbereichsdurchmesser für einfachere Bedienung
- › Der Schlauchführungsarm kann in verschiedenen Positionen montiert werden, um jede Art von Montage zu ermöglichen
- › Durch die schmale Grundfläche können mehrere Aufroller auf kleiner Fläche untergebracht werden
- › Schlauchaufroller mit Druckschlauch und 0,8 m Verbindungsschlauch

GEEIGNET FÜR

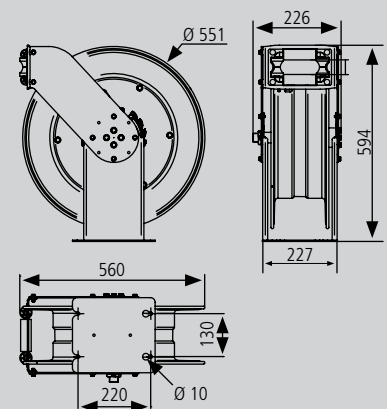
- Luft
- Wasser
- Kühlerfrostschutz
- Scheibenreiniger
- Synthetische Öle
- AdBlue®/DEF
- Diesel
- Fett

BRANCHEN

- Werkstätten
- Servicebetriebe
- Flottenservice
- Schmierstoffservice
- Bausektor
- Nah- und Fernverkehrswerkstätten
- Allgemeine Fertigung

MONTAGE

- Boden
- Wand
- Decke
- Tank



Maße in mm

ARTIKELNR.	SCHLAUCH Ø	SCHLAUCH-LÄNGE	EINGANGS-GEWINDE	AUSGANGS-GEWINDE	ARBEITS-DRUCK	GEWICHT (INKL. SCHLAUCH)
FETT						
505332	1/2"	20 m	1/2" BSP (M)	1/2" BSP (M)	275 bar	39,0 kg
FRISCHÖL / LUFT / WASSER / DIESEL						
505224	3/4"	15 m	3/4" BSP (M)	3/4" BSP (M)	105 bar	38,0 kg
505232	1/2"	20 m	1/2" BSP (M)	1/2" BSP (M)	160 bar	36,0 kg
ADBLUE®/DEF / SCHEIBENREINIGER / KÜHLERFROSTSCHUTZ						
505524	3/4"	15 m	3/4" BSP (M)	3/4" BSP (F)	20 bar	39,0 kg

SCHLAUCHAUFROLLER MIT 6, 10 UND 15 METER LÄNGE

506202

GEEIGNET FÜR

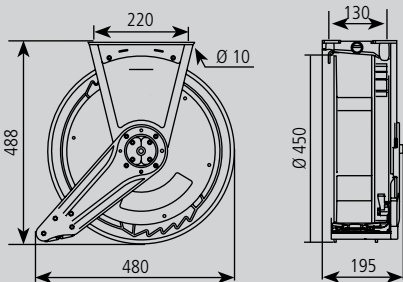
- Luft
- Wasser
- Kühlerfrostschutz
- Scheibenreiniger
- Synthetische Öle
- Mineralöl
- AdBlue®/DEF
- Fett

BRANCHEN

- Werkstätten
- Servicebetriebe
- Flottenservice
- Allgemeine Fertigung
- Schmierstoffservice

MONTAGE

- Boden
- Wand
- Decke
- Tank



Maße in mm

Solide Stahlkonstruktion, Schlauchaufroller „Single-Arm“, kompakte Maße und geringes Gewicht und mit Schlauchlänge von 6 m, 10 m oder 15 m.



Eigenschaften

- › Kompakte Maße, geringes Gewicht, perfekte Konstruktion, leichte Wartung
- › Reibungsarme Drehlager für Super-Leichtlauf
- › Drehgelenk mit hohem Durchfluss für maximale Förderleistung
- › Kein „Schwanken“ des Aufrollers, da die Spindel auf zwei Kugellager montiert ist
- › Auf sechs Rollen gelagerter Auszug für Leichtgängigkeit in alle Richtungen
- › Doppelsperklinke sorgt für ein genaues Arretieren

ARTIKELNR.	SCHLAUCH Ø	SCHLAUCH-LÄNGE	EINGANGS-GEWINDE	AUSGANGS-GEWINDE	ARBEITS-DRUCK	GEWICHT (INKL. SCHLAUCH)
LUFT, WASSER, KÜHLERFROSTSCHUTZ						
506101	3/8"	10 m	3/8" BSP (M)	3/8" BSP (M)	15 bar	12,1 kg
506121	3/8"	15 m	3/8" BSP (M)	3/8" BSP (M)	15 bar	14,2 kg
506122	1/2"	15 m	1/2" BSP (M)	1/2" BSP (M)	15 bar	14,9 kg
FETT						
506300	1/4"	10 m	1/4" BSP (M)	1/4" BSP (M)	350 bar	12,4 kg
506301	3/8"	10 m	3/8" BSP (M)	1/4" BSP (M)	280 bar	12,9 kg
506321	3/8"	15 m	3/8" BSP (M)	1/4" BSP (M)	280 bar	16,0 kg
FRISCHÖL / KÜHLERFROSTSCHUTZ / WASSER						
506202	1/2"	10 m	1/2" BSP (M)	1/2" BSP (M)	160 bar	12,6 kg
506222	1/2"	15 m	1/2" BSP (M)	1/2" BSP (M)	160 bar	14,9 kg
40902	5/8"	10 m	3/4" BSP (M)	3/4" BSP (M)	70 bar	16,5 kg
ALTÖL						
506503	5/8"	6 m	1/2" BSP (M)	1/2" BSP (M)	Vacuum	13,3 kg
ADBLUE®/DEF / SCHEIBENREINIGER / LEICHT AGGRESSIVE MEDIEN						
506762	1/2"	10 m	1/2" BSP (M)	1/2" BSP (M)	20 bar	13,0 kg
506782	1/2"	15 m	1/2" BSP (M)	1/2" BSP (M)	20 bar	15,5 kg



507202

SCHLAUCHAUFRÖLLER MIT 6, 10 UND 15 METER LÄNGE

Solide Stahlkonstruktion, Schlauchaufröller „Single-Arm“, kompakte Maße und geringes Gewicht und mit Schlauchlänge von 6 m, 10 m oder 15 m.



Eigenschaften

- › Kompakte Maße, geringes Gewicht, perfekte Konstruktion, leichte Wartung
- › Reibungsarme Drehlager für Super-Leichtlauf
- › Drehgelenk mit hohem Durchfluss für maximale Förderleistung
- › Kein „Schwanken“ des Aufrollers, da die Spindel auf zwei Kugellager montiert ist
- › Auf sechs Rollen gelagerter Auszug für Leichtgängigkeit in alle Richtungen
- › Doppelsperklinke sorgt für ein genaues Arretieren

GEEIGNET FÜR

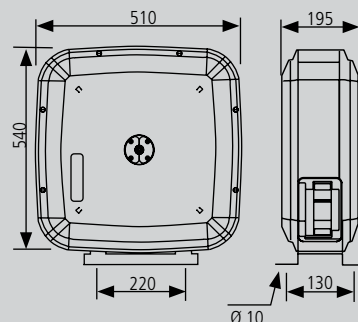
- Frischöl
- Wasser
- Kühlerfrostschutz
- Scheibenreiniger
- Synthetische Öle
- AdBlue®/DEF

BRANCHEN

- Werkstätten
- Servicebetriebe
- Flottenservice
- Schmierstoffservice
- Nah- und Fernverkehrswerkstätten
- Allgemeine Fertigung

MONTAGE

- Boden
- Wand
- Decke
- Tank



Maße in mm



ARTIKELNR.	SCHLAUCH Ø	SCHLAUCH-LÄNGE	EINGANGS-GEWINDE	AUSGANGS-GEWINDE	ARBEITS-DRUCK	GEWICHT (INKL. SCHLAUCH)
FETT						
507300	1/4"	10 m	1/4" BSP (M)	1/4" BSP (M)	350 bar	18,8 kg
507301	3/8"	10 m	3/8" BSP (M)	1/4" BSP (M)	280 bar	19,5 kg
507321	3/8"	15 m	3/8" BSP (M)	1/4" BSP (M)	280 bar	22,6 kg
FRISCHÖL / KÜHLERFROSTSCHUTZ / WASSER						
507202	1/2"	10 m	1/2" BSP (M)	1/2" BSP (M)	160 bar	18,9 kg
507222	1/2"	15 m	1/2" BSP (M)	1/2" BSP (M)	160 bar	21,4 kg
ALTÖL						
507503	5/8"	6 m	1/2" BSP (M)	1/2" BSP (M)	Vacuum	19,1 kg
ADBLUE®/DEF / SCHEIBENREINIGER / LEICHT AGGRESSIVE MEDIEN						
507762	1/2"	10 m	1/2" BSP (M)	1/2" BSP (M)	20 bar	19,0 kg
507782	1/2"	15 m	1/2" BSP (M)	1/2" BSP (M)	20 bar	20,5 kg

SCHLAUCHAUFROLLER MIT 15 METER LÄNGE

508810

GEEIGNET FÜR

- Wasser
- Diesel

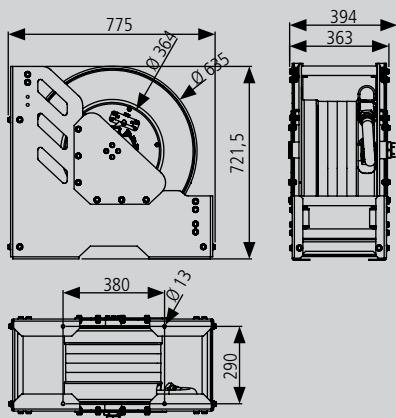
BRANCHEN

- Flottenservice
- Schmierstoffservice
- Bausektor
- Nah- und Fernverkehrswerkstätten
- Allgemeine Fertigung

MONTAGE

- Boden
- Tank

Solide Stahlkonstruktion, Hochleistungs-Vollstahl Schlauchaufroller für hohe Förderleistung, mit zwei Führungsarmen und mit einer Schlauchlänge von 15 m x 1-1/2".



Maße in mm

Eigenschaften

- › Sehr robuste Konstruktion, die in intensiven Anwendungen regelmäßig benutzt werden kann
- › Ermüdungsfreie Stahlfeder für jahrelange, dauerhafte Leistung und gleichmäßige Belastung beim Ab- und Aufrollen des Schlauches
- › Geschmiedeter Messingschaft verhindert Korrosion und Leckagen
- › Die Spule ist auf zwei lebensdauergeschmierten und abgedichteten Kugellagern montiert, um die Drehmomentbelastung der Feder zu reduzieren und ein sanftes Einfahren und eine längere Lebensdauer zu gewährleisten
- › Großer effektiver Rastbereichsdurchmesser für einfachere Bedienung
- › Der Schlauchführungsarm kann in verschiedenen Positionen montiert werden, um jede Art von Montage zu ermöglichen
- › Durch die schmale Grundfläche können mehrere Aufroller auf kleiner Fläche untergebracht werden

ARTIKELNR.	LEERER AUFROLLER	SCHLAUCH Ø	SCHLAUCH-LÄNGE	EINGANGS-GEWINDE	AUSGANGS-GEWINDE	ARBEITS-DRUCK	GEWICHT (INKL. SCHLAUCH)
WASSER / DIESEL							
508810	508890	1-1/2"	15 m	1-1/2" BSP (F)	1-1/2" BSP (F)	20 bar	87,0 kg

508225

SCHLAUCHAUFRÖLLER MIT 15, 20, 25 UND 30 METER LÄNGE

Solide Stahlkonstruktion, Hochleistungs-Vollstahl Schlauchaufröller für höchste Förderleistung, mit zwei Führungsarmen und mit einer Schlauchlänge von 15 m / 30 m x 1" oder 20 m / 25 m x 3/4".



Eigenschaften

- › Sehr robuste Konstruktion, die in intensiven Anwendungen regelmäßig benutzt werden kann.
- › Ermüdungsfreie Stahlfeder für jahrelange, dauerhafte Leistung und gleichmäßige Belastung beim Ab- und Aufrollen des Schlauches
- › Geschmiedeter Messingschaft verhindert Korrosion und Leckagen
- › Die Spule ist auf zwei lebensdauergeschmierten und abgedichteten Kugellagern montiert, um die Drehmomentbelastung der Feder zu reduzieren und ein sanftes Einfahren und eine längere Lebensdauer zu gewährleisten
- › Großer effektiver Rastbereichsdurchmesser für einfachere Bedienung
- › Der Schlauchführungsarm kann in verschiedenen Positionen montiert werden, um jede Art von Montage zu ermöglichen
- › Durch die schmale Grundfläche können mehrere Aufroller auf kleiner Fläche untergebracht werden
- › Aufroller mit größeren Schlauchlängen beinhalten zwei Zugfedern für ein effektiveres Aufrollen
- › Schlauchaufröller mit Druckschlauch und 0,8 m Verbindungsschlauch.

GEEIGNET FÜR

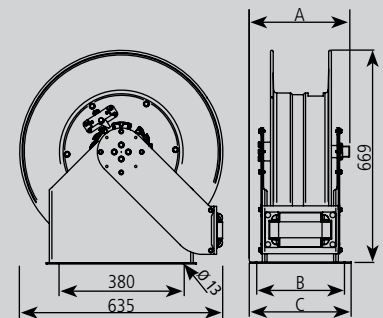
- Luft
- Wasser
- Kühlerfrostschutz
- Synthetische Öle
- Altöl
- Diesel

BRANCHEN

- Flottenservice
- Schmierstoffservice
- Bausektor
- Nah- und Fernverkehrswerkstätten
- Allgemeine Fertigung

MONTAGE

- Boden
- Tank



Maße in mm

MAßE IN MM (INCH)		
ARTIKELNR.	508925	508942 / 508944
A	315 (12 3/8")	349 (13 3/4")
B	290 (11 3/8")	320 (12 5/16")
C	320 (12 5/16")	353 (13 15/16")

ARTIKELNR.	LEERER AUFRÖLLER	SCHLAUCH Ø	SCHLAUCH-LÄNGE	EINGANGSGEWINDE	AUSGANGSGEWINDE	ARBEITSDRUCK	GEWICHT (INKL. SCHLAUCH)
LUFT / WASSER / KÜHLERFROSTSCHUTZ / DIESEL / SCHMIERSTOFFE / ALTÖL							
508225	508925	1"	15 m	1" BSP (M)	1" BSP (M)	90 bar	56,0 kg
508234	508944	3/4"	20 m	3/4" BSP (M)	3/4" BSP (M)	90 bar	55,0 kg
508244	508944	3/4"	25 m	3/4" BSP (M)	3/4" BSP (M)	90 bar	57,0 kg
508252	508942	1/2"	30 m	1" BSP (M)	1/2" BSP (M)	90 bar	55,0 kg

SCHLAUCHAUFROLLER WASSER/LUFT LW-15

500115

Kompakter, geschlossener Druckluft-Schlauchaufroller aus Stahl. Alle Aufroller sind mit einer schwenkbaren Wandhalterung für eine einfache und bequeme Installation ausgestattet. Die Aufroller sind mit einem PVC-Schlauch bestückt und haben einen maximalen Arbeitsdruck von 15 bar.

500115 KSA-15

Eigenschaften

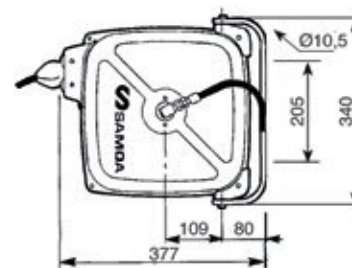
- › Stahlgehäuse
- › 15 m x 10 mm Druckschlauch
- › Eingangsgewinde 3/8"
- › Ausgangsgewinde 1/4"
- › Arbeitsdruck 15 bar
- › Gewicht 7,2 kg



500116 KSA-12

Eigenschaften

- › Stahlgehäuse
- › 12 m x 10 mm Druckschlauch
- › Eingangsgewinde 3/8"
- › Ausgangsgewinde 3/8"
- › Arbeitsdruck 15 bar
- › Gewicht 7,0 kg



KABELAUFROLLER 230 V

612100 / 612400

Kompakter, geschlossener Kabelaufroller mit hochbeständigem Thermoplastgehäuse. Kompaktes Design mit breitem Auslass für einen komfortablen und reibungslosen Kabelauszug. Alle Aufroller enthalten eine schwenkbare Halterung, ein für jedes Modell angepasstes Kabel und einen Kabelschutzscharter. Nur zur Verwendung mit 230V - 50 Hz.

612100 Kabelaufroller 230 V

- 15 m Kabel Typ H05VV-F 3 x 1,5 mm²
- Leistung aufgerollt 800 W
- Leistung abgerollt 2.000 W

612104 Kabelaufroller 230 V

- inklusive Zulaufanschluss
- 15 m Kabel Typ H05VV-F 3 x 1,5 mm²
- Leistung aufgerollt 800 W
- Leistung abgerollt 2.000 W

612200 Kabelaufroller 230 V – 24 V

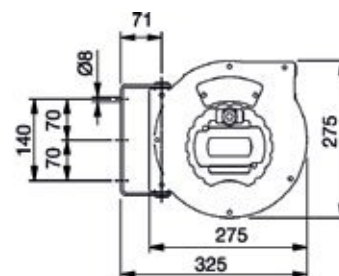
- 15 m Kabel Typ H05VV-F 2 x 1 mm²
- Transformator 230 V auf 24 V
- Leistung 60 W

612300 Kabelaufroller 230 V – 12 V

- inklusive Inspektionslampe (24 V)
- 15 m Kabel Typ H05VV-F 2 x 1 mm²
- Transformator 230 V auf 12 V
- Leistung 60 W

612400 Kabelaufroller 230 V – 24 V

- inklusive LED-Handleuchte (900 lm)
- 15 m Kabel Typ H05RN-F 2 x 1 mm²
- Transformator 230 V auf 24 V
- Leistung 60 W



40997

SCHLAUCHAUFROLLERSETS „SERIE 506“



40054 Set „Serie 506“

mit 10 m Druckschlauch und Elektronik-Handdurchlaufzähler

40997 Set „Serie 506“

mit 15 m Druckschlauch und Elektronik-Handdurchlaufzähler

Eigenschaften

- › Schlauchaufroller „Single-Arm“, geschlossen, mit Tropfbecher
- › 10 bzw. 15 m Druckschlauch NW 13, G 1/2" und 0,8 m Verbindungsschlauch
- › Für Frischöl, Kühlerfrostschutz und Wasser
- › Kompakte Maße, geringes Gewicht, perfekte Konstruktion, leichte Wartung
- › Reibungsfreie Drehlager für Super-Leichtlauf
- › Drehgelenk mit hohem Durchfluss für maximale Förderleistung
- › Kein „Schwanken“ des Aufrollers, da die Spindel auf zwei Kugellager montiert ist
- › Auf sechs Rollen gelagerter Auszug für Leichtgängigkeit in alle Richtungen
- › Doppelsperklinke sorgt für ein genaues Arretieren
- › Verstellbare Führungsarme für die optimale Wand-, Decken-, Boden- oder Tankmontage
- › Für den Einsatz in Werkstätten, großen Fuhrparks, Service-Shops und der allgemeinen Fertigung
- › Elektronik-Handdurchlaufzähler mit Auslauf für Motoren- oder Getriebeöl mit Antitropfmundstück

TECHNISCHE DATEN

ARTIKELNR.	SCHLAUCH Ø	SCHLAUCH-LÄNGE	ARBEITS-DRUCK	EINGANGS-GEWINDE	AUSGANGS-GEWINDE	GEWICHT (INKL. SCHLAUCH)
40054	1/2" / NW 13	10 m	160 bar	1/2" BSP (M)	1/2" BSP (M)	17,8 kg
40997	1/2" / NW 13	15 m	160 bar	1/2" BSP (M)	1/2" BSP (M)	18,6 kg

40036

SCHLAUCHAUFROLLERSET FÜR ÖLSYSTEME „SERIE 507“



40036 Set „Serie 507“

mit Elektronik-Handdurchlaufzähler

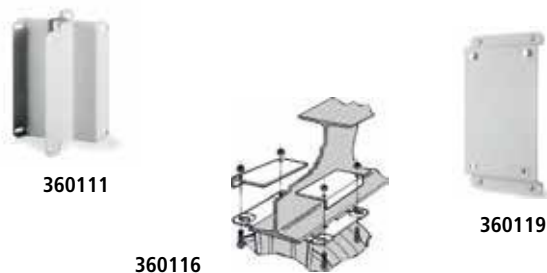
Eigenschaften

- › Schlauchaufroller „Single-Arm“, geschlossen, mit Tropfbecher
- › 10 m Druckschlauch NW 13, G 1/2" und 0,8 m Verbindungsschlauch
- › Für Frischöl, Frostschutz, Luft und Wasser
- › Kompakte Maße, geringes Gewicht, perfekte Konstruktion, leichte Wartung
- › Reibungsfreie Drehlager für Super-Leichtlauf
- › Drehgelenk mit hohem Durchfluss für maximale Förderleistung
- › Kein „Schwanken“ des Aufrollers, da die Spindel auf zwei Kugellager montiert ist
- › Auf sechs Rollen gelagerter Auszug für Leichtgängigkeit in alle Richtungen
- › Doppelsperklinke sorgt für ein genaues Arretieren
- › Verstellbare Führungsarme für die optimale Wand-, Decken-, Boden- oder Tankmontage
- › Für den Einsatz in Werkstätten, großen Fuhrparks, Service-Shops und der allgemeinen Fertigung
- › Elektronik-Handdurchlaufzähler mit Auslauf für Motoren- oder Getriebeöl mit Antitropfmundstück

TECHNISCHE DATEN

ARTIKELNR.	SCHLAUCH Ø	SCHLAUCH-LÄNGE	ARBEITS-DRUCK	EINGANGS-GEWINDE	AUSGANGS-GEWINDE	GEWICHT (INKL. SCHLAUCH)
40036	1/2" / NW 13	10 m	160 bar	1/2" BSP (M)	1/2" BSP (M)	23,9 kg

KONSOLEN FÜR EINEN SCHLAUCHAUOLLER



360111 Konsole zur Wand- und Deckenmontage, schwenkbar geeignet für offene und geschlossene Schlauchaufroller, Schwenkbereich ca. 170°.

360116 Stahlträger-Konsole zur Montage eines offenen (Serie 501, 504, 505, 506) oder eines geschlossenen Schlauchaufrollers (Serie 502, 507) an einen „I“-Stahlträger mit einer Breite von 100 bis 175 mm. Schrauben und Muttern sind im Lieferumfang enthalten.

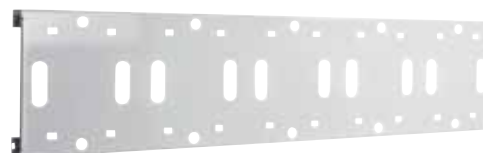
360135 Konsole Schlauchaufroller für Fahrwagen 432000

743244 Konsole Schlauchaufroller für Fahrwagen CB-200

360118 Konsole für Stahlträger vereinfacht die Befestigung von Montageplatten

KONSOLEN FÜR MEHRERE SCHLAUCHAUOLLER

Montagehalterungen zur Verwendung mit Schlauchaufrollern der Serien 501, 504, 505, und 507 in einer Bank. Die Halterungen sind mit Aufnahmebohrungen versehen, um eine individuelle Befestigung der Aufroller zu ermöglichen. Muttern, Schrauben und Unterlegscheiben enthalten.



360117

360114 Konsole für zwei Schlauchaufroller WKS-2
Maße (L x B x H) in mm: 550 x 308 x 75

360115 Konsole für drei Schlauchaufroller WKS-3
Maße (L x B x H) in mm: 825 x 308 x 75, problemlose Wand- oder Deckenmontage mehrerer offener (Serie 501, 504, 505, 506) und geschlossener (Serie 502, 507) Schlauchaufroller

360117 Konsole für fünf Schlauchaufroller WKS-5
Maße (L x B x H) in mm: 1.375 x 308 x 75, problemlose Wand- oder Deckenmontage mehrerer offener (Serie 501, 504, 505, 506) und geschlossener (Serie 502, 507) Schlauchaufroller

SCHLAUCHSTOPPER



322100

322100 Schlauchstopper 3/8"

522200 Schlauchstopper 1/2"

522300 Schlauchstopper 1/4"

528001 Schlauchstopper 1"

80486 Schlauchstopper NW19 Ø 27 mm

80883 Schlauchstopper NW16 Ø 23 mm

STANDKONSOLEN



360161

360162

360161 Standkonsole SKS-1/2
dreiteilige Metallkonstruktion zur Montage von einem oder zwei Schlauchaufrollern, mit Vorrichtung zur Montage der Tropfbecher, inklusive Klein- und Befestigungsmaterial (ohne Tropfbecher)

360162 Standkonsole SKS-3
für die Montage von drei Schlauchaufrollern, mit Auffangwanne und Lochblech zum Ablegen von Werkzeugen, inklusive Klein- und Befestigungsmaterial (ohne Tropfbecher), Gesamthöhe 2.500 mm

360163



STANDKONSOLE (FÜNF AUFOLLER)

360163 Standkonsole SKS-5 für fünf Schlauchaufroller

für Schlauchaufrollerserien 501, 504, 506 und 507 für die Montage von fünf Schlauchaufrollern, Maße (H x B x T) in mm: 2.200 x 1.750 x 400 mm

360160



STANDKONSOLEN (SECHS AUFOLLER)

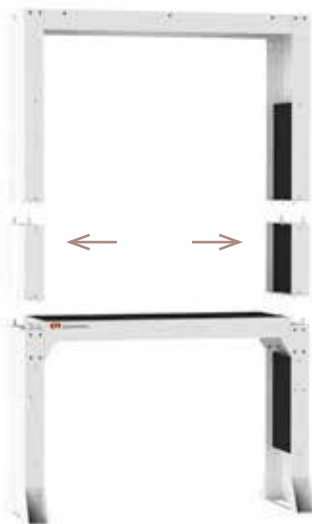
Robuste Stahlkonstruktion zur Montage von sechs offenen oder geschlossenen Öl-, Luft-, Wasser- und Fett-Schlauchaufrollern der Serie 501, 505 und 507, erhältlich in zwei Ausführungen. Zwei weitere Schlauchaufroller können mit entsprechendem Zubehör zusätzlich an der Seite montiert werden. Enthalten innen seitliche Lochwände und einen Lochblecheinsatz in der Tropfwanne.

360160 Standkonsole SKS-6 für sechs Schlauchaufroller

für Schlauchaufrollerserien 501, 504 und 506, für die Montage von sechs Schlauchaufrollern Maße (H x B x T) in mm: 2.600 x 1.543 x 760

360165 Standkonsole SKS-6 für sechs Schlauchaufroller

breite Ausführung für Schlauchaufroller der Serien 505 und 507 Maße (H x B x T) in mm: 2.600 x 1.972 x 760



360164



360166



ZUBEHÖR FÜR STANDKONSOLEN (SECHS AUFOLLER)

Empfohlen für die Verwendung zusammen mit Standkonsolen für sechs Aufroller

360164 Verlängerung 500 mm

Der Bausatz erlaubt es, die Standhöhe um 500 mm zu erhöhen. Zur Verwendung mit den Standkonsolen 360160 und 360165

360166 Zusätzliche Halterung für zwei Schlauchaufroller

Die zusätzliche Halterung ermöglicht die Montage von zwei zusätzlichen Schlauchaufrollern auf der Seite einer Standkonsole für sechs Aufroller (360160 und 360165).

360168 Zusätzliche Tropfschale

Für die Verwendung auf der Seite einer Standkonsole für sechs Aufroller (360160 und 360165), sofern diese mit der zusätzlichen Halterung (360166) ausgestattet ist.

736229 Schubladenset

Das Set ermöglicht die Montage von zwei Schubladen mit Schloss an einer Standkonsole für sechs Aufroller (360160).

BASIC-STANDKONSOLEN (VIER BIS SECHS AUFOLLER) „ULTRA SLIM“

Die Standkonsolen eignen sich für die Montage von zwei bis zu sechs Schlauchaufrollern der Serie „Ultra Slim“. Der Rahmen ist pulverbeschichtet und überzeugt durch seine stabile und robuste Konstruktion aus Stahl. Erhältlich sind die Standkonsolen in der Ausführung BASIC oder der KOMPLETT-Ausführung, die alle erforderlichen Abdeckungen und Halterungen enthält.

ÜBERSICHT BASIC-AUSFÜHRUNG (für vier bis sechs Schlauchaufroller)

inklusive der folgenden Komponenten:

BESTANDTEILE (1)	SÄULEN-ELEMENT	TRAVERSE OBEN	TRAVERSE TROPFWANNE	LOCHBLECH TROPFWANNE	TROPF-WANNE
41586 (sechs Aufroller)	2 Stück	2 Stück	2 Stück	1 Stück	1 Stück
41585 (vier Aufroller)	2 Stück	2 Stück	2 Stück	1 Stück	1 Stück
ABBILDUNG	1	2	-	12	3

(1) Zusätzlich enthalten sind unterschiedliche Kleinteile zur Verbindung und Befestigung der einzelnen Komponenten.

ZUBEHÖRSETS

41567 Zubehörset „Abdeckungen“

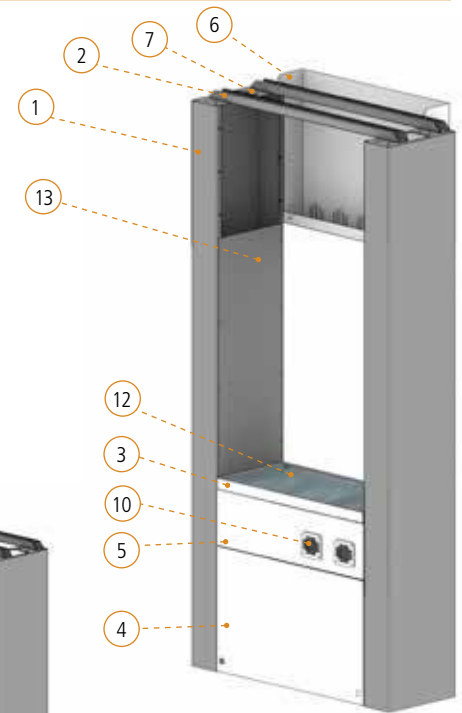
bestehend aus 2 x seitlicher Blende 13, 2 x Abdeckung unten 4, 1 x Abdeckhaube hinten 6, 2 x Abdeckplatte Elektro / Druckluft, 4 x Blindplatte Schlauchführung, 1 x Kleinteileset

41626 Zubehörset „Abdeckungen“ - 6 Aufroller

bestehend aus 2 x seitlicher Blende 13, 2 x Abdeckung unten 4, 1 x, 2 x Abdeckplatte Elektro/Druckluft, 4 x Blindplatte Schlauchführung, 1 x Kleinteileset

41568 Zubehörset „ASA E und DL“

bestehend aus 2 x Abdeckplatte Elektro / Druckluft 5, 2 x Kabeldurchführung Elektro / Druckluft 10, 1 x Halterung Elektro / Druckluft, 2 x Abdeckung unten 4, 2 x Blindplatte Schlauchführung, 1 x Kleinteileset



Übersicht der Bestandteile und möglichen Zubehörteile bei einer Standkonsole für vier Schlauchaufroller der Serie „Ultra Slim“



41586

PROFI-STANDKONSOLEN (EIN BIS SECHS AUFOLLER) „ULTRA SLIM“

ÜBERSICHT PROFI-AUSFÜHRUNG (für ein bis sechs Schlauchaufroller) inklusive der o. g. Zubehörsets

41584 Standkonsole für zwei bis drei Schlauchaufroller „Ultra Slim“

41062 Standkonsole für vier Schlauchaufroller „Ultra Slim“

41063 Standkonsole für sechs Schlauchaufroller „Ultra Slim“

MAßE (in mm)	ANZAHL AUFOLLER	BREITE	HÖHE	TIEFE
41584	1 - 2 Stück	600	2.508	500 bis 678
41062	4 Stück	907	2.577	558 bis 678
41063	6 Stück	1.203	2.577	558 bis 678

Zusätzlich integrierbar:

- Komponenten des Öldaten-Management-Systems NEX-U.®
- Aufroller für Luft oder Kabelaufroller 230 V
- Altölabsaugpumpe

WEITERES ZUBEHÖR

82074 Abdeckhaube hinten, für 4 Aufroller

82082 Abdeckhaube hinten, für 6 Aufroller

82080 Halter Volumenzähler

82357 Monitor-Wandhalter U-dat, schwenkbar

82356 Monitor-Wandhalter U-dat, starr

82570 Adapterplatten für 505er Automatik-Schlauchaufroller



41584

41062

41063

30320



TRICHTER WTW 180

30320 WTW 180 - Ø 180 mm

Eigenschaften

- › Aus Weißblech
- › 45 cm starrer Doppel-Winkelauslauf
- › Festes Messingsieb
- › Geeignet für selbst- und nicht selbstschmierende Medien, Öle und Getriebeöle aller Art, Diesel und Heizöl, Kühlmittel, Kühlerfrostschutz,, flüssige Düngemittel, leichte, nicht aggressive Chemikalien, wasserbasierende Medien

30018 / 30218



TRICHTER „SERIE WT“ UND „SERIE WKT“

30018 WT 160 - Ø 160 mm
81568 WT 200 - Ø 200 mm

Eigenschaften

- › Aus verzinktem Stahlblech
- › Herausnehmbares Messingsieb
- › „Starrer PE-Auslauf, abschraubbar
- › „Serie WKT“ zusätzlich mit 28 cm flexibler Metallschlauch, abschraubbar, 90° biegebar
- › Geeignet für selbst- und nicht selbstschmierende Medien, Öle und Getriebeöle aller Art, Diesel und Heizöl, Kühlmittel, Kühlerfrostschutz, flüssige Düngemittel, leichte, nicht aggressive Chemikalien, wasserbasierende Medien

30218 WKT 160 - Ø 160 mm
80960 WKT 200 - Ø 200 mm
82103 Flexi-Metallauslauf MFA
81364 Messingsieb
82317 Starrer Auslauf PE, orange

30100 / 30190



TRICHTER SERIE KT

30100 KT 100 gelb - Ø 100 mm, rund
30190 KT 190 weiß - Ø 190 mm, oval mit Griffmulde
30230 KT 230 weiß - Ø 230 mm, oval mit Griffmulde

Eigenschaften

- › Aus Polyethylen, gelb bzw. weiß
- › Flexi-Auslauf, abschraubbar
- › Kunststoffsieb
- › Temperaturbeständigkeit -60° C bis +80° C
- › Lebensmittelbeständig, öl- und säurebeständig

81565 / 81160



TRICHTER "SERIE KT"

81565 KT 250 orange - Ø 250 x 245 mm Haltetasche und starrer Auslauf
81160 KT 160 orange - Ø 160 mm Handgriff, abschraubbarer 300 mm Winkelauslauf
82051 KT 115 orange - Ø115 m Haltetasche und starrer Auslauf

Eigenschaften

- › Aus Polyethylen, orange
- › 81565 und 81160 mit herausnehmbarem Edelstahlsieb
- › Temperaturbeständigkeit -20° C bis +80° C
- › Lebensmittelbeständig, öl- und säurebeständig, benzin-, kraftstoff- und kerosinbeständig, salzwasserbeständig, bremsflüssigkeit-, ethanol- und glykolbeständig, heizölbeständig, für selbstschmierende und leicht aggressive, nicht selbstschmierende Flüssigkeiten

30300



TRICHTER KT 300

30300 KT 300 weiß - 285 x 195 mm rechteckig

Eigenschaften

- › Aus Polyethylen HDPE, weiß
- › Starrer Auslauf
- › Herausnehmbares Messingsieb
- › Maße Trichtereinlass (L x B) in mm: 285 x 195
- › Höhe 310 mm
- › Temperaturbeständigkeit -10° C bis +75° C
- › Nicht lebensmittelbeständig
- › Geeignet für leichte, nicht aggressive Chemikalien, wasserbasierende Medien, Kühlerfrostschutz,, flüssige Düngemittel, leichte, nicht aggressive Chemikalien, wasserbasierende Medien

82094 / 678200



KUNSTSTOFF-MESSBECHER „SERIE KMB“

- 82094 KMB 100 - 100 ml
- 678025 KMB 250 - 250 ml
- 678050 KMB 500 - 500 ml
- 678100 KMB 1000 - 1.000 ml
- 678200 KMB 2000 - 2.000 ml
- 678300 KMB 3000 - 3.000 ml
- 678500 KMB 5000 - 5.000 ml
- 678099 Set KMB (6 Messbecher)

Eigenschaften

- › Aus Polyethylen
- › Handgriff für sicheres Ausgießen (außer 82094)
- › Transparent zur besseren Füllstandskontrolle
- › Konische Form, stapelbar, bruchsicher, standfest
- › Temperaturbeständigkeit -10° C bis +100° C
- › Lebensmittelbeständig, öl- und säurebeständig, kraftstoff-, diesel- und kerosinbeständig, salzwasserbeständig, bremsflüssigkeitsbeständig, ethanol- und glykolbeständig

29410 / 29420



KUNSTSTOFF-MESSKANNEN „SERIE KMF“

- 29410 KMF 1000 - 1 l
- 29420 KMF 2000 - 2 l
- 29430 KMF 3000 - 3 l
- 29450 KMF 5000 - 5 l

30331 Flexi-Auslauf

für KMF 1000 - 3000, KT 100 und KT 190

30332 Flexi-Auslauf

für KMF 5000 und KT 230

Eigenschaften

- › Aus Polyethylen
- › Handgriff, aufgeschraubtes flexibles Auslaufrohr und schwarzer Deckel
- › Transparent zur besseren Füllstandskontrolle
- › Skalierung
- › Besonders standfest durch konische Bauweise
- › Temperaturbeständigkeit -60° C bis + 80° C
- › Öl- und säurebeständig
- › Kraftstoff-, diesel- und kerosinbeständig
- › Salzwasserbeständig
- › Bremsflüssigkeitsbeständig
- › Ethanol- und glykolbeständig

29220 / 80988



STAHLBLECH-MESSKANNEN „SERIE WMK“

- 29110 WMK 1000 - 1 l
- 29220 WMK 2000 - 2 l
- 80988 WMK 5000 - 5 l
- 80989 WMK 10000 - 10 l
- 82054 WMK 20000 - 20 l
- 41298 Set WMK mit WMK 1000 und 2000

Eigenschaften

- › Aus verzinktem Stahlblech, standfest
- › Verbeulungssicher durch stabile Wände
- › Trichterförmiger, formstabiler und hitzebeständiger starrer Metallauslauf
- › WMK 5000-20000 mit innenliegender Messskala
- › Prägung „Nur für Mineralöl“

80920



STAHLBLECH-MESSKANNEN „SERIE WMKF“

- 80920 WMKF 1000 - 1 l
- 80922 WMKF 2000 - 2 l

Eigenschaften

- › Aus verzinktem Stahlblech, standfest
- › Verbeulungssicher durch stabile Wände
- › Trichterförmiger, formstabiler und hitzebeständiger flexibler Metallauslauf, 90° biegsam
- › Prägung „Nur für Mineralöl“

80303



ÖL-VORRATSKANNEN „Serie VKV“

- 80303 VKV 5000 - 5 l
- 80304 VKV 10000 - 10 l

Eigenschaften

- › Aus stabilem verzinktem, dickwandigem Stahlblech
- › Für den besonderen Einsatz in Handwerk, Werkstatt, Industrie, Landwirtschaft und am Bau
- › Deckel zur Verhinderung von Verschmutzungen
- › Abgewinkelter Auslauf für ein sicheres Ausgießen
- › Auslaufrohr verschleißbar mit einer Metallkappe
- › Formstabiler Metallauslauf, starker Tragebügel und Handgriff
- › Gebördelter und verlöteter Boden, auslaufsicher, hohe Standfestigkeit

DIE KUNST, ALLES DURCH DIE KUNDENBRILLE ZU SEHEN



SERVICE

IDAMIT DER KUNDE KÖNIG BLEIBT

In Zeiten, in denen Preise und Produkte maximal transparent sind, werden Qualität und Kundenservice zum Zünglein an der Waage. Wir nehmen dies ernst und blicken bei der Betreuung unserer Kunden stets über den Tellerrand und bieten dem Kunden zugleich ein breites Produkt-Portfolio. „Unsere Trümpfe sind vor allem das Fachwissen sowie die große Erfahrung und Kompetenz. Deshalb können wir vor allem beim Entwickeln individueller Lösungen für Sie unverzichtbare Dienste leisten“, erklärt Artur Kulig, Verantwortlicher für die technische Ausarbeitung von Sonderprojekten bei SAMOA-HALLBAUER. „Das heißt, die Vertriebskollegen beraten Sie nicht nur über unsere Produkte, sondern sie erklären Ihnen auch, was Sie darüber hinaus beachten müssen, wenn Sie beispielsweise eine neue Werkstatt bauen möchten“, ergänzt der erfahrene Techniker.

Diese Expertise ist entscheidend, denn der Neu-, Um- und Ausbau von Werkstätten ist hochsensibel und unterliegt – unabhängig von der Größe – zahlreichen Gesetzen und behördlichen Vorgaben. Daher ist es wichtig, bereits in einem sehr frühen Projektstadium dabei zu sein und den Kunden schon in der Planungsphase zu unterstützen.



MONIKA KESSLER, SERVICEMITARBEITERIN: „WENN FRAGEN UND REKLAMATIONEN KOMMEN, IST MEIN ERSTER GEDANKE: WIE KANN ICH DEM KUNDEN SCHNELL UND UNBÜROKRATISCH HELFEN?“

Wir möchten, dass Sie nicht einfach nur zufrieden sind. Sie sollen sich von uns rundum bestens betreut fühlen.

Nur so könne man rechtzeitig auf mögliche Fehler aufmerksam machen und die negativen Folgen vermeiden. „Eine allein auf das Architektonische beschränkte Sicht reicht nicht. Hier sind stets Gesetzesvorgaben mitzudenken. Wird dies nicht beachtet, droht das Vorhaben im schlimmsten Fall sogar zu scheitern“, erläutert Artur Kulig.

Was mit der Planung anfängt, geht mit der Projektierung weiter und hört bei der Konzeption längst nicht auf. Die Berater und Beraterinnen von SAMOA-HALLBAUER erstellen und berechnen CAD-Entwürfe und vermitteln auf Wunsch auch Sachverständige. Dadurch soll der Kunde nicht nur zufrieden sein, sondern sich rundum bestens betreut fühlen.

Diesen Anspruch hat auch Monika Kessler, die in der Serviceabteilung erste Ansprechpartnerin für Kunden ist. „Wenn Sie Fragen und Reklamationen haben, ist mein erster Gedanke: Wie kann ich Ihnen schnell und unbürokratisch helfen.“ Viele Probleme ließen sich bereits am Telefon klären. Oft handele es sich um einfache Fehler, z.B. dass

die Pumpe Luft gezogen hat, weil der Tank leer gefahren wurde. Manchmal sind es auch Störungen aufgrund falsch zusammengebauter Geräte. Liegt tatsächlich einmal ein Produktfehler vor, stellt das Serviceteam dem Kunden umgehend ein Ersatzgerät zur Verfügung und nimmt das reklamierte Gerät mit.

ERREICHBARKEIT IST TRUMPF

„Schließlich soll der Betrieb bei Ihnen möglichst uneingeschränkt weiterlaufen“, betont Monika Kessler. „Um dies sicherzustellen, muss ich gut erreichbar sein – am besten über Telefon. Sie sollen sich nicht erst an den Handel wenden müssen, sondern Sie können sich direkt bei mir melden“, betont die Serviceexpertin, die für Verlässlichkeit steht – und dies seit nun über 20 Jahren. Diese Zuverlässigkeit schätzen die Kunden. „Viele bedanken sich bei mir für den prompten und schnellen Service. Mal ehrlich, kann es eine schönere Motivation geben als ein Lob von Ihnen, liebe Kunden?“



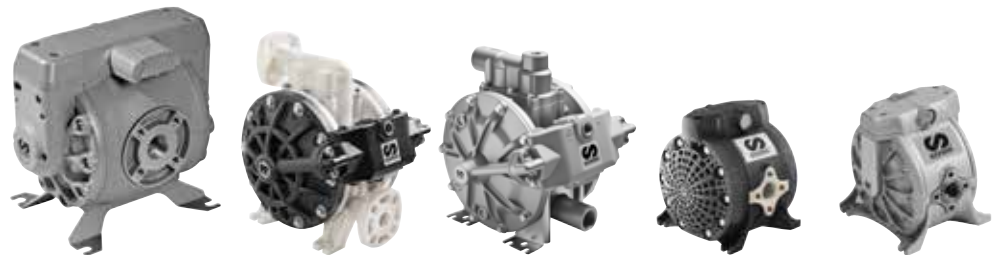
ARTUR KULIG, TECHNISCHER
SACHBEARBEITER SONDERPROJEKTE:
„UNSERE TRÜMPFE SIND VOR ALLEM
DAS FACHWISSEN SOWIE DIE GROSSE
ERFAHRUNG UND KOMPETENZ.“

DIRECTFLO® PUMPENSERIE



DOPPEL-MEMBRANPUMPEN FÜR ALTÖL

Doppel-Membranpumpen mit Förderleistungen von 100, 200 und 250 l/min (bei freiem Auslauf) sind besonders gut geeignet für Umfüll- und Absaugaufgaben. Ein patentierter Doppel-Membranpumpe Directflo®-Luftmotor ermöglicht maximale Pumpenleistung bei reduziertem Druckluftverbrauch. Zentralisierte Fließwege innerhalb der Pumpe reduzieren Wartungsaufwand und -häufigkeit.



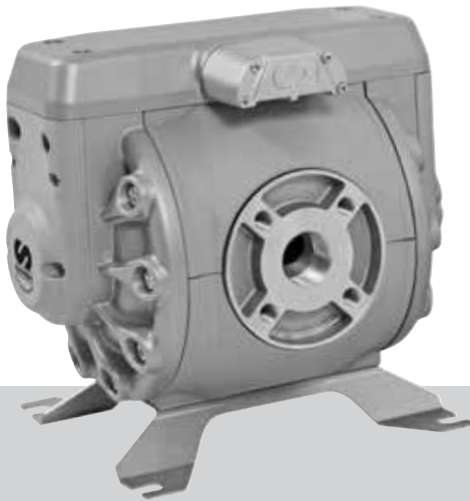
Erhältlich in folgenden Ausführungen:

DIRECTFLO® SERIE	DF250	DP200		DF100	
ARTIKELNUMMER	554010	555164	555010 555030	551164 551162	551021
AUSFÜHRUNG	Aluminium	Polypropylen	Aluminium	Polypropylen	Aluminium
ÜBERSETZUNGSVERHÄLTNIS	1:1	1:1	1:1	1:1	1:1
MAXIMALE FÖRDERLEISTUNG (1)	250 l/min	200 l/min	200 l/min	100 l/min	100 l/min
MENGE PRO HUB (1)	0,6 l	0,5 l	0,5 l	0,25 l	0,25 l
MENGE PRO ZYKLUS (2 X HUB) (1)	1,2 l	1,0 l	1,0 l	0,5 l	0,5 l
LUFTDRUCKBEREICH	1,5 bis 8 bar	1,5 bis 8 bar	1,5 bis 8 bar	1,5 bis 8 bar	1,5 bis 8 bar
MAXIMALE PARTIKELGRÖSSE	6 mm	6 mm	6 mm	4 mm	4 mm
MAXIMALE NASSANSAUGHÖHE	5 m	5 m	5 m	4,5 m	4,5 m
MAXIMALE TROCKENANSAUGHÖHE, VORGEFÜLLT	8 m	8 m	8 m	7 m	7 m
GEWICHT	20,0 kg	10,5 kg	11,5 kg	5,1 kg	7,2 kg
ANSCHLUSS SAUGSEITE	1 1/2" BSP (F) und Flansch	1" BSPP (F)	DIN DN 25 und Flansch 1"	1" BSP (F)	1" BSP (F)
ANSCHLUSS DRUCKSEITE	1 1/2" BSP (F) und Flansch	1" BSPP (F)	DIN DN 25 und Flansch 1"	1" BSP (F)	1" BSP (F)
LUFTANSCHLUSS	1/2" NPSM (F)	3/8" NPSM (F)	3/8" NPSM (F)	3/8" NPSM (F)	3/8" NPSM (F)

(1) Gemessen mit Wasser bei 7 bar (100 psi) Luftdruck und 20° C.

554010

DF250 ALUMINIUM DOPPEL-MEMBRANPUMPE, 250 L/MIN



Sehr zuverlässige Aluminium-Membranpumpen für hohe Volumentransferleistung (max. 250 l/min), Abgabe und Absaugung einer Vielzahl von Flüssigkeiten.

Diese Pumpen haben einen Luftmotor aus Aluminium. Typische Anwendungen für diese Pumpen sind der Transfer und die Abgabe von Kühlerfrostschutz, Schmierstoffe und Diesel sowie die Absaugung von Altöl.

Sie können als eigenständige Pumpen für Transferanwendungen oder als Systempumpen in Verteilungssystemen mit Schlauchaufrollern verwendet werden.

GEEIGNET FÜR

- Altöl
- Kühlerfrostschutz
- Schmierstoffe
- Diesel
- Wasser

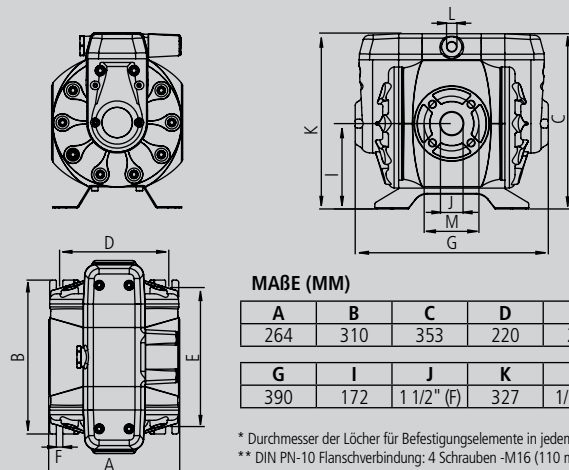
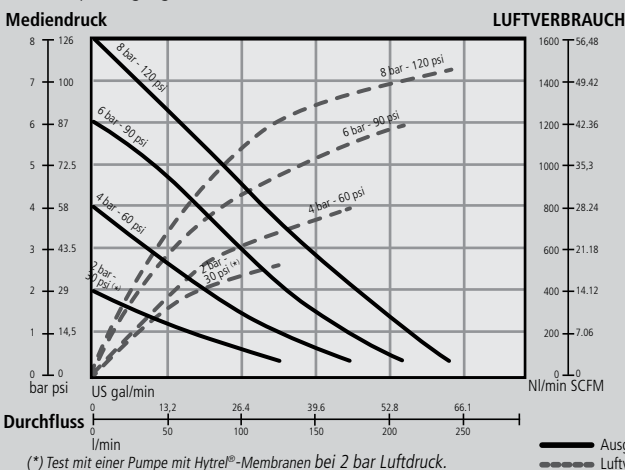
BRANCHEN

- Werkstätte und Servicebetriebe
- Flottenservice
- Bausektor
- Schmierstoffservice
- Nah- und Fernverkehrswerkstätte
- Schifffahrt
- Landwirtschaft

AUSFÜHRUNGEN

ARTIKELNR.	PUMPKÖRPER	MEMBRANEN	KUGELVENTILE	KUGELTITEL	ANDERE MEDIENBERÜHRENDE TEILE	ANWENDUNG
554010	Aluminium	Hytrel®	Acetal	Rostfreier Stahl	Viton®	Kühlerfrostschutz, Diesel
554030	Aluminium	Buna-N	Buna-N	Rostfreier Stahl	-	Altöl, Kühlerfrostschutz, Schmierstoffe, Wasser

Getestet bei Raumtemperatur mit Wasser und Fluidniveau saugseitig 800 mm über Pumpeneingang.



MAßE (MM)

A	B	C	D	E	F*
264	310	353	220	280	13
G	I	J	K	L	M
390	172	1 1/2" (F)	327	1/2" (F)	110**

* Durchmesser der Löcher für Befestigungselemente in jedem der vier Pumpenfüße.
 ** DIN PN-10 Flanschverbindung: 4 Schrauben -M16 (110 mm Mittenabstand).
 ** ANSI B16,5 150 lb Flanschverbindung: 4 Schrauben - UNC 1/2"-13 (98,4 mm Mittenabstand).

DP200 POLYPROPYLEN- UND ALUMINIUM-MEMBRANPUMPEN, 200 L/MIN

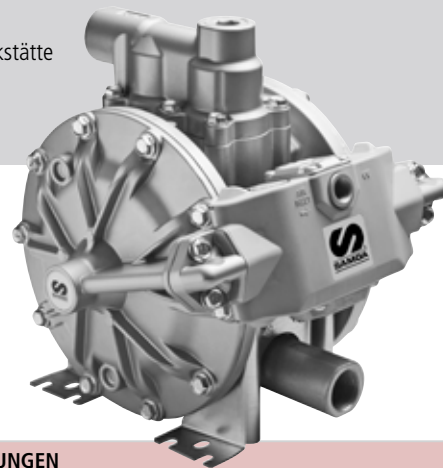
555164 / 555030

Sehr zuverlässige Polypropylen- oder Aluminium-Membranpumpen für hohe Volumentransferleistung (max. 200 l/min), Dosierung und Abgabe einer Vielzahl von Flüssigkeiten.

POLYPROPYLEN-PUMPEN haben einen Luftmotor aus Polypropylen. Typische Anwendungen für diese Pumpen sind der Transfer und die Dosierung von Scheibenreiniger und Kühlerfrostschutz sowie AdBlue®.

ALUMINIUM-PUMPEN haben einen Luftmotor aus Aluminium. Typische Anwendungen für diese Pumpen sind der Transfer und die Abgabe von Kühlerfrostschutz, Schmierstoffe und Diesel sowie die Absaugung von Altöl.

Sie können als eigenständige Pumpen für Transferanwendungen oder als Systempumpen in Verteilungssystemen mit Schlauchaurollern verwendet werden. Die Einlass- und Auslassöffnungen der Pumpe können in verschiedenen Positionen montiert werden, um die Installationsmöglichkeiten zu erweitern.



GEEIGNET FÜR

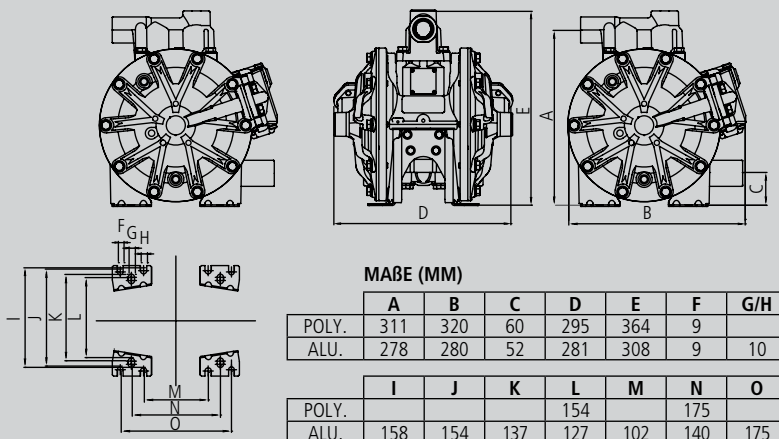
- Altöl
- Kühlerfrostschutz
- Scheibenreiniger
- Schmierstoffe
- Diesel
- AdBlue® / DEF

BRANCHEN

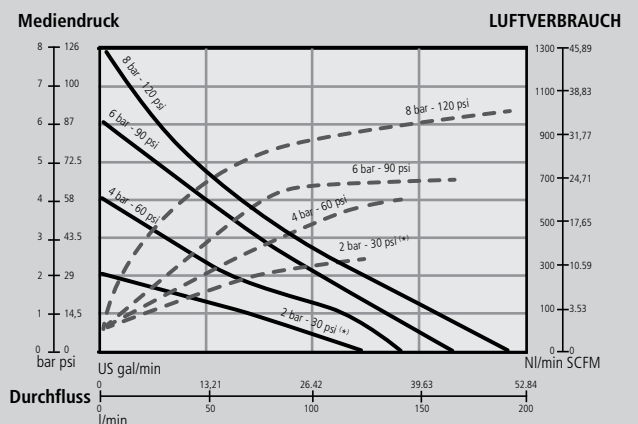
- Werkstätte und Servicebetriebe
- Bausektor
- Schmierstoffservice
- Nah- und Fernverkehrswerkstätte
- Schifffahrt
- Landwirtschaft

AUSFÜHRUNGEN

ARTIKELNR.	PUMPKÖRPER	MEMBRANEN	KUGELVENTILE	KUGELTITZ	ANDERE MEDIENBERÜHRENDE TEILE	ANWENDUNG
555164	Polypropylen	Hytrel®	PTFE	Polypropylen	Viton®, Rostfreier Stahl	Kühlerfrostschutz, Scheibenreiniger, AdBlue®/DEF
555010	Aluminium	Hytrel®	Acetal	Hytrel®	Viton®, Rostfreier Stahl	Kühlerfrostschutz
555030	Aluminium	Buna-N	Acetal	Buna-N	Rostfreier Stahl	Altöl, Schmierstoffe, Diesel



Getestet bei Raumtemperatur mit Wasser und Fluidniveau saugseitig 800 mm über Pumpeneingang.



(*) Test mit einer Pumpe mit Teflon®-Membranen bei 2 bar Luftdruck.

— Ausgangsdruck
- - - - - Luftverbrauch

551164 / 551021

DF100 DOPPEL-MEMBRANPUMPEN, 100 L/MIN - ALUMINIUM



Sehr kompakte und zuverlässige Membranpumpen für die Förderung von mittleren bis großen Volumina (max. 100 l/min), zum Fördern, Sprühen und Dosieren einer Vielzahl von Flüssigkeiten. ATEX-zugelassene Pumpen sind für den Einsatz in explosionsgefährdeten Bereichen und mit brennbaren Flüssigkeiten wie z.B. reinem Ethanol erhältlich.

ALUMINIUM-PUMPEN haben einen Aluminium-Druckluftmotor. Typische Anwendungen für diese Pumpen sind das Fördern und Dosieren von Scheibenreiniger und Kühlerfrostschutz, Schmierstoffen und Diesel sowie die Altölsorgung.

Sie können als Einzelpumpen für Förderanwendungen oder als Systempumpen in Verteilersystemen mit Schlauchtrommeln eingesetzt werden.



GEEIGNET FÜR

- Altöl
- Schmierstoffe
- Kühlerfrostschutz
- Scheibenreiniger / Ethanol
- Diesel
- AdBlue®/DEF
- Wasser

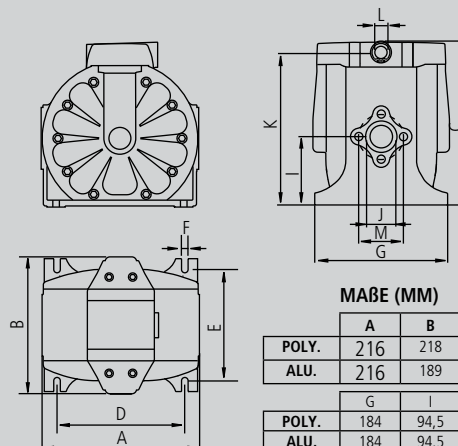
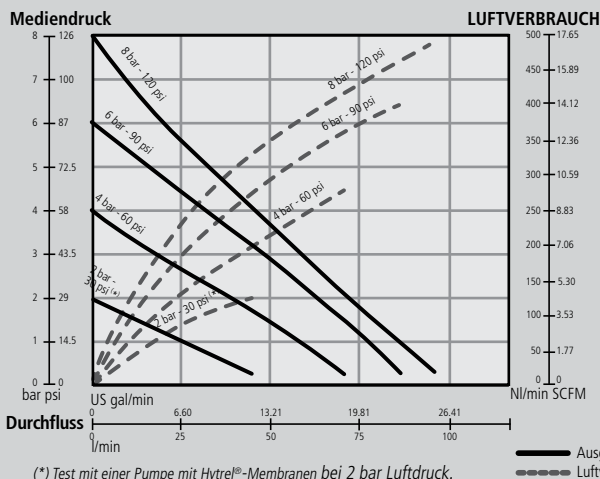
BRANCHEN

- Werkstätte und Servicebetriebe
- Flottenservice
- Bausektor
- Schmierstoffservice
- Nah- und Fernverkehrswerkstätte
- Landwirtschaft

AUSFÜHRUNGEN

ARTIKELNR.	PUMPKÖRPER	MEMBRANEN	KUGEL-VENTILE	KUGEL-SITZE	ANDERE MEDIEN-BERÜHRENDE TEILE	ANWENDUNG
551164	Polypropylen	Hytre®	Hytre®	Rostfreier Stahl	Viton®	Kühlerfrostschutz, Scheibenreiniger, AdBlue®/DEF
551162	Leitfähiges Polypropylen	PTFE	PTFE	Rostfreier Stahl	Viton®	ATEX Pumpen für Reinetanol, reiner Scheibenreiniger, Reinigungsmittel
551021	Aluminium	Hytre®	PTFE	Rostfreier Stahl	Viton®	Altöl, Kühlerfrostschutz, Scheibenreiniger, Diesel

Getestet bei Raumtemperatur mit Wasser und Fluidniveau saugseitig 800 mm über Pumpeneingang.



MABE (MM)						
	A	B	C	D	E	F*
POLY.	216	218	230	175	154	8
ALU.	216	189	227	175	154	9
	G	I	J	K	L	M
POLY.	184	94,5	1" (F)	211,5	3/8" (F)	62
ALU.	184	94,5	1" (F)	210	3/8" (F)	62**

* Durchmesser der Löcher für Befestigungselemente in jedem der vier Pumpenfüße.
** Flanschverbindung: 2 Schrauben -M 5 (41 mm Mittenabstand).

02 ALTÖL

ALTÖLABSAUG-PUMPENSETS

559101

559101 Set DF100 mit Directflo® DF100 (551021), Wandhalter, 2 m Saugschlauch transparent mit Hydraulikkupplungsmuffe, 1,5 m Druckschlauch NW 19, G 3/4", 1,5 m Luftschlauch mit Schnellwechselkupplung und Luftanschluss

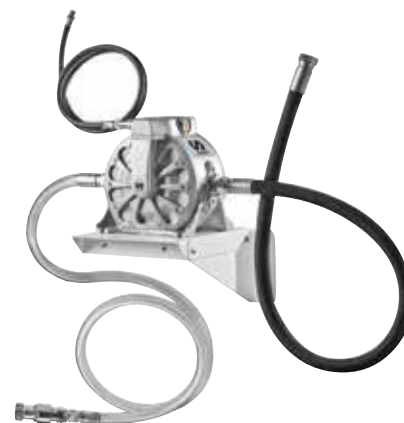
559501 Set DP200 mit Directflo® DP200 (555030), Wandhalter, 2 m Saugschlauch transparent mit Hydraulikkupplungsmuffe, 1,5 m Druckschlauch NW 19, G 3/4", 1,5 m Luftschlauch mit Schnellwechselkupplung und Luftanschluss

41322 Set DF100 mit Directflo® DF100 (551021), 1,5 m Saugschlauch NW 25, G 1", 1,5 m Druckschlauch, NW 16 mit Kupplungsstecker und -dose

Eigenschaften

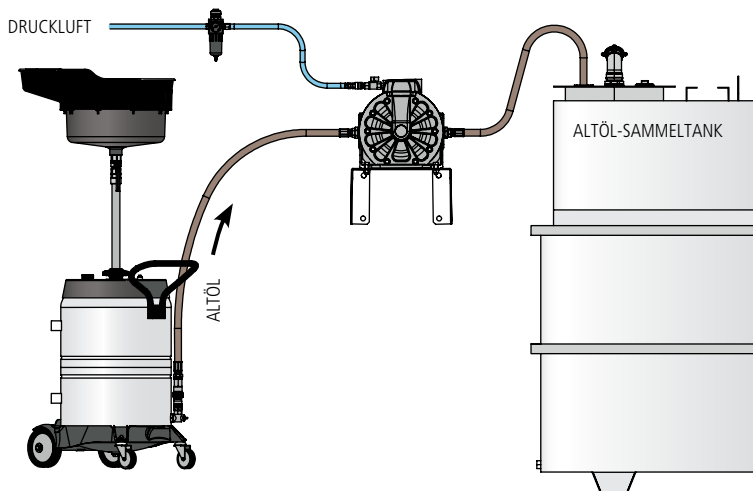
- › Doppel-Membranpumpe Directflo® DF100 oder DP200 mit Aluminiumgehäuse
- › Inklusive Saugschlauch und Schnellwechselkupplung zur Entleerung von Altölsammlern und Altölmwagen
- › Förderleistung 100 l/min bzw. 200 l/min ⁽¹⁾
- › Luftdruck min. 1,5 bis maximal 8 bar

(1) Bei Wasser, 7 bar Luftdruck und 20° C.



EMPFOHLENES ZUBEHÖR:

- 80323** Kugelhahn 1/2" (i/i), 40 bar
- 80839** Hydraulikkupplung 3/4"i
- 240500400** Luftfilter und Druckregler
- 239001** Reduziernippel 3/8" a x 1/4" a
- 80187** Doppelnippel 3/4" BSP (a/a)



ALTÖLABSAUG-PUMPENSET MIT SCHLAUCHAUFRÖLLER

559111

559111 Set ASR DF100 mit Automatik-Schlauchaufroller „Serie 508“

Eigenschaften

- › Für große Durchflussmengen
- › Zum schnellen und sauberen Absaugen von Altöl aus Bau- und Bergbaumaschinen sowie Nutzfahrzeugen
- › Doppel-Membranpumpe Directflo® DF100 mit Aluminiumgehäuse
- › Förderleistung 100 l/min
- › Luftdruck min. 1,5 bis maximal 8 bar
- › 1,5 m Saugschlauch
- › Automatik-Schlauchaufroller „Serie 508“ offen mit 15 m Druckschlauch NW 19, G 3/4" und 1,5 m Verbindungsschlauch
- › 1,5 m Luftschlauch mit Schnellwechselkupplung und Luftanschluss



09772 / 09773

„PUMPMATIC“ EZP 0.4 A - ALTÖLABSAUG-PUMPENSETS



09772 Set „Pumpmatic“ EZP 0.4 AW mit Wandhalter

09773 Set „Pumpmatic“ EZP 0.4 AT mit Tragrahmen

Eigenschaften

- › Selbstansaugende Elektrozahnpumpe zum Absaugen von Altöl
- › Elektropumpe EZP 0.4 A
- › 230 V, 50 Hz, 4 A, IP 44, Motorleistung 0,6 kW
- › Förderleistung 2 l/min über Saugsonden bzw. 8 l/min über Saugstutzen, bei betriebswarmem Öl (ca. 60°)
- › Leistungssieb am Sauganschluss
- › Saugseite G 1" a
- › Druckseite G 3/4" a
- › Nicht für Nutzfahrzeuge geeignet

41328

„PUMPMATIC“ EZP 0.5 - ALTÖLABSAUG-PUMPENSET



41328 Set „Pumpmatic“ EZP 0.5 mit Elektrozahnpumpe EZP 0.5 (561300), Wandhalter, 1,5 m Saug- und Verbindungsschlauch, 2 m Druckschlauch NW 16, G 3/4" und Anschlussset

Eigenschaften

- › Selbstansaugende Elektrozahnpumpe EZP 0.5, Pumpenkörper aus Stahlguss
- › Set bestehend aus:
 - Elektrozahnpumpe EZP 0.5
 - Wandhalter EP
 - 1,5 m Saug- und Verbindungsschlauch NW 25, G 1"
 - 2 m Druckschlauch NW 16, G 3/4"
 - Anschlussset G 3/4"-Rohrleitung
- › 3 m öldichtes Anschlusskabel mit Stecker, fertig verkabelt, sofort einsatzbereit
- › Integrierter Ein-/Ausschalter
- › 230 V, 50 Hz, 6 A, IP 55, Motorleistung 0,78 kW
- › Saugleistung bis zu 9 l/min (viskositätsabhängig)
- › Maximal 25 bar Förderdruck

„VACUMASTER VM“

379710

379711 VM-W für Wandmontage

379710 VM-S mit Standfuß

Eigenschaften

- › Selbstregulierende Druckluftkolbenpumpe mit hoher Saugkraft
- › Sauberer und schneller Ölwechsel, für Pkw, Lkw, Busse, Land- und Baumaschinen
- › Leicht ablesbare analoge Anzeige zur Kontrolle des Unterdrucks
- › Eingebauter Filter auf der Saugseite
- › 3 m Saugschlauch
- › Saugsonden- und Peilstabadapterset mit zwei Metallsaugsonden 5 x 4 x 700 mm, 6 x 5 x 700 mm, zwei flexiblen Saugsonden 6 x 4 x 700 mm, 8 x 6 x 700 mm
- › Absaugen direkt aus dem Motor des Fahrzeugs in den Altöl-Sammeltank
- › Macht fahrbare Altöl-Auffangwagen überflüssig

Technische Daten

- › Eingangsdruck 5 bar
- › Luftverbrauch 100 l/min bei 5 bar
- › Luftanschluss Ein-/Ausgang H 1/4" NPT/ H 3/4" BSP (a/a)

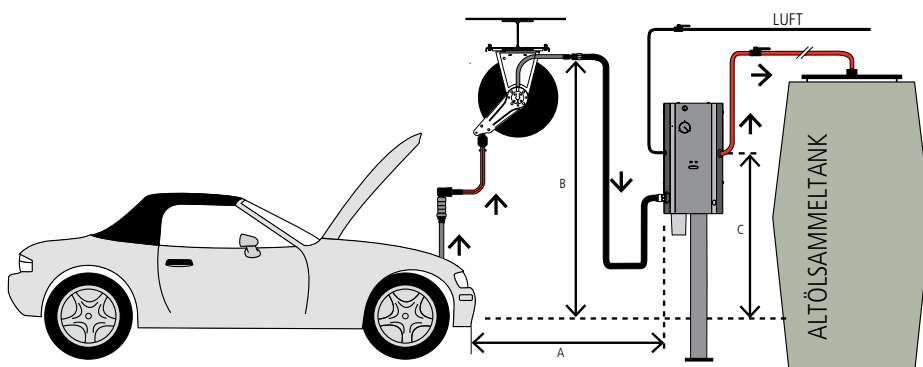
Installationsbeispiel

Maximale Installationsabstände:

A: Maximale Distanz 8 m, inklusive komplett ausgezogenem Schlauchaufroller

B: Maximale Saughöhe 2,5 m

C: Maximale Höhe zwischen Pumpenausgang und Motorölwanne



ALTÖL-SCHLAUCHAUFROLLER

506503 / 507503

Zur Verwendung mit dem VacuMaster.

506503 Aluminium „Single-Arm“-Schlauchaufroller „Serie 506“

6 m x 5/8"-Saugschlauch und 0,8 m x 5/8"-Verbindungsschlauch

507503 Geschlossener Öl-Schlauchaufroller „Serie 507“

6 m x 5/8"-Saugschlauch und 0,8 m x 5/8"-Verbindungsschlauch



40788 / 41544

ALTÖLZENTRUM AZ MIT DOPPEL-MEMBRANPUMPE



- 40788 AZ** mit Tank und Überfüllsicherung
- 40789 AZ** ohne Tank und ohne Überfüllsicherung
- 41473 AZ** ohne Tank und ohne Überfüllsicherung - für Rohrleitung

Eigenschaften

- › Zentrale Altölsammelstation mit Ablage für ölverschmutzte Teile wie Ölfilter oder gefüllte Schläuche
- › Zum Entleeren von Kannen, zur Absaugung von Unterfahrwannen etc.
- › Mit Füllstandsüberwachung der Sammelstelle und vollautomatischer Entleerung in den ebenfalls überwachten Altölsammeltanks
- › Entspricht der gesetzl. Forderung nach einem gekennzeichneten Lagerplatz
- › Sicherheits-Auffangwanne SAF-2 auf Gestell in Arbeitshöhe montiert
- › Ölstandsmelder zur Füllstandsüberwachung der Auffangwanne
- › Doppel-Membranpumpe Directflo® DF100 mit Aluminiumgehäuse
- › Luftdruck min. 3 bis maximal 8 bar
- › 4 m Druckschlauch zum Altöltank
- › 2 m Saugschlauch inklusive 1 m Sauglanze mit Kamlock-Kupplung
- › 3-Wege Kugelhahn zur Umschaltung zwischen Altölwanne und Absaugung über Schlauch / Schlauchaufroller
- › 40788 mit Lagertank ASB-TL (1.000 l Fassungsvermögen, DfBt-zugelassen)
- › 40788 mit Überfüllsicherung (WHG-zugelassen)
- › Elektrische Schaltung zur Steuerung der Pumpe in Verbindung mit dem Ölstandsmelder in der Auffangwanne und der Überfüllsicherung im Altöltank
- › Pumpe schaltet automatisch ein, wenn Auffangwanne voll, und automatisch ab, sobald Wanne leer ist bzw. im Altöltank der maximale Füllstand erreicht wird
- › Auf Wunsch mit Automatik-Schlauchaufroller (8,0 m / DN 25) kombinierbar

41350 / 41544

ALTÖLZENTRUM AZ MIT ELEKTROPUMPE



- 41350 AZ** ohne Tank und ohne Überfüllsicherung

Eigenschaften

- › Zentrale Altölsammelstation mit Ablage für ölverschmutzte Teile wie Ölfilter oder gefüllte Schläuche
- › Zum Entleeren von Kannen, zur Absaugung von Unterfahrwannen etc.
- › Füllstandsüberwachung der Sammelstelle und vollautomatischer Entleerung in den ebenfalls überwachten Altölsammeltank
- › Entspricht der gesetzlichen Forderung nach einem gekennzeichneten Lagerplatz
- › Sicherheits-Auffangwanne SAF-2 auf Gestell in Arbeitshöhe montiert
- › Ölstandsmelder zur Füllstandsüberwachung der Auffangwanne
- › Elektro-Zahnradpumpe EZP 0.5, 230 V
- › Förderleistung 10 l/min
- › Maximal 25 bar Förderdruck
- › 2 m Saugschlauch inklusive 1 m Sauglanze mit Kamlock-Kupplung
- › 3-Wege Kugelhahn zur Umschaltung zwischen Altölwanne und Absaugung über Schlauch oder Schlauchaufroller
- › Auf Wunsch mit Automatik-Schlauchaufroller (8,0 m / DN 25) kombinierbar



- 41544 Spritzschutzwand für Altölzentrum**
mit Befestigungsteilen, ohne abgebildeter Pumpe und ohne weiteres Zubehör

PROFI-ALTÖL-SAMMEL- UND ABSAUGWAGEN

Bei den Geräten „COLLECTOR“ handelt es sich um mobile Geräte zum Auffangen von Altölen und anderen nicht aggressiven Flüssigkeiten der Gefahrenklasse A-III aus Fahrzeugen auf Hebebühnen bzw. Montagegruben. Sie verfügen über ein kompaktes, abgerundetes Design mit separater seitlicher Füllstandsanzeige, zwei großen Rädern sowie zwei Lenkrollen mit verstärkter Aufnahme / Halterung.

ALTÖLSAMMELWAGEN „COLLECTOR“ MIT HYDRAULIKKUPPLUNG

372300 / 373300

372300 „COLLECTOR“ 100

100 l-Behälter, schwenkbarer Trichter, inklusive Spritzschutz, Trichter Ø 620 mm, Höhe 350 mm, maximale Höhe 2.000 mm

373300 „COLLECTOR“ 70

70 l-Behälter (maximale Füllmenge ca. 65 l), Standard-Auffangtrichter, Trichter Ø 440 mm, Höhe 180 mm, maximale Höhe 1.800 mm

Eigenschaften

- › Hydraulikkupplungsstecker G 3/4"i
- › Geeignet für unterirdische Altöltanks mit ebenerdigem Einfülltrichter



ALTÖLSAMMELWAGEN „COLLECTOR“ AS MIT DRUCKLUFTENTLEERUNG

372400 / 373400

372400 „COLLECTOR“ AS 100

100 l-Behälter, schwenkbarer Trichter, inklusive Spritzschutz, Trichter Ø 620 mm, Höhe 350 mm, maximale Höhe 2.000 mm

373400 „COLLECTOR“ AS 70

70 l-Behälter (maximale Füllmenge ca. 65 l), Standard-Auffangtrichter, Trichter Ø 440 mm, Höhe 180 mm, maximale Höhe 1.800 mm

Eigenschaften

- › 1,5 m Gummi-Abgabeschlauch inklusive Auslaufrohr und Tropfschutz, Kugelhahn, Überdruckventil
- › Zum Entleeren wird Behälter mit Luft unter Druck gesetzt
- › Bei geschlossenem Kugelhahn kann Öl über den Schlauch in einen separaten Lagerbehälter umgepumpt werden
- › Optimierung des Entleerungsvorgans durch zusätzliche Hydraulikkupplungen (Behälter/Tank) möglich



ALTÖLSAMMELWAGEN „COLLECTOR“ PROFI MIT ABSAUGPUMPE

372200 / 373200

372200 „COLLECTOR“ Profi 100

schwenkbarer Trichter, inklusive Spritzschutz, 100 l-Behälter, Trichter Ø 620 mm, Höhe 350 mm, maximale Höhe 2.000 mm

373200 „COLLECTOR“ Profi 70

Standard-Auffangtrichter, 70 l-Behälter (maximale Füllmenge ca. 65 l), Trichter: Ø 440 mm, Höhe 180 mm, maximale Höhe 1.800 mm

Eigenschaften

- › Pneumatische Absaugpumpe 1:1
- › Pumpe inklusive Hydraulikkupplungsstecker zur Entleerung des Behälters
- › 1,5 m Gummi-Abgabeschlauch G 3/4" a
- › Inklusive Hydraulikkupplungsdose



Zusätzliche Eigenschaften für 100 l-Serie

- › Ablage für Kleinwerkzeuge, Filter, Zusatzadapter, Griffstück etc.
- › Neuartiges Fahrgestell mit Radabdeckung und Halterungen
- › Aufsatz mit Ölauffangschale und Spritzschutz 360° drehbar, Ø 620mm, H=350 mm

Bei den Geräten „EVACUATOR“ und „EXTRACTOR“ handelt es sich um mobile Geräte zum Absaugen von Altölen aus allen Fahrzeugen. Die Absaugung erfolgt durch Unterdruck direkt über die Peilstaböffnung mit Saugsonden bzw. Adaptern - nach der Unterdruckerzeugung durch die Vakuumpumpe können die Absaugeräte unabhängig vom Druckluftnetz betrieben werden, jedoch zur Entleerung des Behälters müssen sie wieder an dieses angeschlossen sein.

372600 / 371600

ALTÖLABSAUGWAGEN „EVACUATOR“



372600 „EVACUATOR“ 100

100 l-Behälter, maximale Füllmenge ca. 100 l

373600 „EVACUATOR“ 70

70 l-Behälter, maximale Füllmenge ca. 65 l

371600 „EVACUATOR“ 24

24 l-Behälter, maximale Füllmenge ca. 24 l

Eigenschaften

- › Mobile, netzunabhängige Absaugereinheit mit Druckluftentleerung
- › Geeignet für Betriebe, in denen eine Kontrolle des abgesaugten Öls nicht notwendig ist, z. B. beim Absaugen von Öl-Wassergemisch

372100 / 373100

ALTÖLABSAUGWAGEN „EXTRACTOR“ MIT GLASMESSZYLINDER



372100 „EXTRACTOR“ 100

100 l-Behälter

373100 „EXTRACTOR“ 70

70 l-Behälter, maximale Füllmenge ca. 65 l

Eigenschaften

- › Mobile, netzunabhängige Absaugereinheit mit Druckluftentleerung
- › Zylinder mit 10 l Inhalt
- › Zylinder dient ausschließlich der Kontrolle des abgesaugten Öls auf Menge und Qualität

Bestehend aus:

- › 1,5 m Abgabeschlauch mit Auslaufrohr und Tropfschutz, Überdruckventil
- › Vakuumpumpe mit Anzeige
- › 2 m Vakuumschlauch mit Griffstück, Absperrventil, Tropfschutz und Standardadapter (passen für alle Sonden sowie für MB Fahrzeuge)
- › Zusatzadapter für die VW-Audi-Gruppe bzw. für PSA und BMW-Fahrzeuge
- › Sondenhalter
- › Saugsonden:
 - flexibel: 1.000 mm lang Ø 7 x 5 mm
 - flexibel: 700 mm lang Ø 6 x 4 mm
 - flexibel: 700 mm lang Ø 8 x 6 mm
 - starr: 700 mm lang Ø 5 x 4 mm
 - starr: 700 mm lang Ø 6 x 5 mm

Um eine schnelle und effiziente Absaugung zu erzielen, sollte das Öl eine Temperatur von 80° C haben. Effektive Absaugkapazität ca. 80 l bzw. 50 l.

PROFI-ALTÖL-SAMMEL- UND ABSAUGWAGEN

Bei den Geräten „COMBO“ und „DRAINER“ handelt es sich um mobile, netzunabhängige Absaug- und Auffanggeräte mit höhenverstellbarem Trichter und Druckentleerung. Sie verfügen über einen 70 l bzw. 100 l-Behälter sowie einem Trichter mit Spritzschutz oder einem Standard-Auffangtrichter. Der kompakte, robuste Stahlbehälter ist außerdem mit je zwei großen Rädern sowie Lenkrollen ausgestattet. Der „DRAINER“ ist außerdem mit einem Glasmesszylinder ausgestattet.

ALTÖLSAMMEL- UND SAUGWAGEN „COMBO“

372500 / 373500

372500 „COMBO“ 100

100 l-Behälter, Trichter inklusive Spritzschutz,
Trichter Ø 620 mm, Höhe 350 mm, maximale Höhe 2.000 mm

373500 „COMBO“ 70

70 l-Behälter (maximale Füllmenge ca. 65 l), Standard-Auffangtrichter,
Trichter Ø 440 mm, Höhe 180 mm, maximale Höhe 1.800 mm

Eigenschaften

- › Mobiles, netzunabhängiges Absaug- und Auffanggerät mit höhenverstellbarem Trichter und Druckluftentleerung
- › Geeignet für Betriebe, in denen eine Kontrolle des abgesaugten Öls nicht notwendig ist



ALTÖLSAMMEL- UND SAUGWAGEN „DRAINER“ MIT GLASMESSZYLINDER

372000 / 373000

372000 „DRAINER“ 100

100 l-Behälter, schwenkbarer Trichter inklusive Spritzschutz,
Trichter Ø 620 mm, Höhe 350 mm, maximale Höhe 2.000 mm

373000 „DRAINER“ 70

70 l-Behälter (maximale Füllmenge ca. 65 l), Standard-Auffangtrichter
Trichter: Ø 440, Höhe 180 mm, maximale Höhe 1.800 mm

Eigenschaften

- › Mobiles, netzunabhängiges Absaug- und Auffanggerät mit höhenverstellbarem Trichter und Druckluftentleerung
- › Zylinder mit 10 l Inhalt
- › Zylinder dient ausschließlich der Kontrolle des abgesaugten Öls auf Menge und Qualität



Bestehend aus:

- › 1,5 m Abgabeschlauch mit Auslaufrohr und Tropfschutz, Überdruckventil
- › Vakuumpumpe mit Anzeige
- › 2 m Vakuumschlauch mit Griffstück, Absperrventil, Tropfschutz und Standardadapter (passen für alle Sonden sowie für MB Fahrzeuge)
- › Zusatzadapter für die VW-Audi-Gruppe bzw. für PSA und BMW-Fahrzeuge
- › Sondenhalter
- › Saugsonden:
 - flexibel: 1.000 mm lang Ø 7 x 5 mm
 - flexibel: 700 mm lang Ø 6 x 4 mm
 - flexibel: 700 mm lang Ø 8 x 6 mm
 - starr: 700 mm lang Ø 5 x 4 mm
 - starr: 700 mm lang Ø 6 x 5 mm

Um eine schnelle und effiziente Absaugung zu erzielen, sollte das Öl eine Temperatur von 80° C haben. Effektive Absaugkapazität ca. 80 l bzw. 50 l.

439100

GRUBENAUFFANGWANNE „SERIE RCT“

439100 RCT-95

Inhalt: ca. 95 l, Maße (L x B x H) in mm: 850 x 680 x 465



Eigenschaften

- › Geeignet zum Auffangen von Altölen in Montagegruben
- › Verstellbare Achsen am Fahrgestell - können auf jeweiliges Grubenmaß eingestellt werden
- › Entleerung mittels Ablasshahn oder Absaugpumpe
- › Stahlblechwanne mit herausnehmbarem Antispritz-Siebeinsatz
- › Ablasshahn auf beiden Seiten einschraubbar
- › Blindstopfen
- › Handgriffe
- › Leicht beweglich durch je vier vertikale und horizontale Rollen
- › Spurmaß 980 - 1.450 mm
- › Anschluss 1 1/4"

435000 / 436000

AUFFANGWAGEN FÜR LKW

435000 RAS-20

Inhalt ca. 20 l, Maße (L x B x H) in mm: 770 x 470 x 130



436000 RAS-95

Inhalt ca. 95 l, Maße (L x B x H) in mm: 1.250 x 610 x 260



Eigenschaften

- › Geeignet für den Gebrauch unter Lkw's, Bussen usw.
- › Stabile Ausführung mit zwei festen Rädern und zwei Lenkrollen mit Ziehstange und Ablasshahn
- › Bei Entleerung über eine Hydraulikkupplung ist eine Absaugpumpe z.B. Directflo® DF100 Doppel-Membranpumpe oder EZP 0.4 A erforderlich

81669

ALTÖLSCHIENE UND ZUBEHÖR

81669 Altölschiene mit Flansch Maße (L x B x H) in mm: 3.010 x 100 x 280



Eigenschaften

- › Zur ständigen Aufnahme und Ableitung von Altölen
- › Nur für gebrauchte Schmieröle der Gefahrenklasse A-III
- › Aufnahme an jeder Position der Ölwechselgrube durch einen oder mehrere, fahrbare und schwenkbare Auffangtrichter möglich
- › Entleerung der Schiene erfolgt durch:
 - Rohrleitung mit Gefälle direkt in unterirdischen Behälter
 - Absaugung mittels einer Absaugpumpe, niveaugesteuert
 - Auffangen in Altölschwentank mit Pumpe, niveaugesteuert

81670 Montagebügel pro Basisschiene sind 2 Montagebügel notwendig

81674 Deckel für Basisschiene geschlossene Ausführung, beidseitig montierbar

81675 Deckel für Basisschiene mit 2"-Anschlussgewinde, beidseitig montierbar

81676 Flanschdichtung mit Bolzen, Muttern und Dichtungen, je Verbindung 1 Satz, Schlüsselweite 11

81693 Abdichtbürste für Basisschiene je 1 m

ELEKTRISCHE STEUERUNG

41384

41384 Altölsteuerung EAS

Eigenschaften

- › Die Elektrische Steuerung für Altölpumpen stellt sicher, dass Altöle aus Grubenwannen, Altölschienen u.ä. automatisch abgepumpt werden
- › Gerät schaltet die Pumpe nach Beendigung des Absaugvorganges selbstständig ab
- › Überfüllsicherung nach WHG
- › Standaufnehmer für Überfüllsicherung
- › Vakuumschalter verbaut in G 1"-Winkelverschraubung
- › Voll verkabelt auf Kunststoffplatte
- › Nachrüstbar für bestehende Anlagen



4/2-WEGE-VENTIL

361300

361300 4/2-Wege-Ventil

Eigenschaften

- › Zum Befüllen und Absaugen eines Altöl-Tanks mit nur einer Pumpe
- › Das Ventil ist in eloxiertem Aluminium und POM ausgeführt
- › Vier Anschlüsse 1" BSP (F)
- › Geeignet für folgende Einsatzgebiete:
 - Schmierstoffservice
 - Bergbau und Bauwesen
 - Industrie



SAUGSONDENSETS

737972

737972 Saugsondenset mit Adapter

Eigenschaften

- › Zum Absaugen über die Peilstaböffnung
- › Flexible Saugsonden:
 - 6 x 4 x 700 mm
 - 8 x 6 x 700 mm
 - 7 x 5 x 1.000 mm
- › Metallsaugsonden:
 - 5 x 4 x 700 mm
 - 6 x 5 x 700 mm
- › Jeweils ein Adapter für folgende Fahrzeuge: Mercedes Benz, VW, Audi, BMW, PSA



09901 Saugsondenset 6688

Eigenschaften

- › Flexible Saugsonden:
 - Ø 6 mm x 700 mm lang, flexibel
 - Ø 8 mm x 700 mm lang, flexibel
 - Ø 7 mm x 1000 mm lang, flexibel
- › Starre Saugsonden:
 - Ø 6 mm x 700 mm lang, starr
- › Schnellwechselkupplung als Verbindung zum Saugschlauch SWK

737945 Saugsonde MB

für Fahrzeuge Mercedes Benz, flexibel, 8 x 1.000 mm

80324



KUGELHÄHNE

- 80323 Kugelhahn 1/2" (i/i), 40 bar
- 80324 Kugelhahn 3/4" (i/i), 40 bar
- 81574 Kugelhahn 1" (i/i), 40 bar
- 950312 Kugelhahn 1-1/2" (i/i), 25 bar
- 82009 Kugelhahn 2" (i/i), 25 bar

40051 / 40089



DRUCK- UND SAUGSCHLÄUCHE

- 40051 1 m Druckschlauch NW 16, G 3/4"
- 40037 4 m Druckschlauch NW 16, G 3/4"
Anschluss beidseitig als Verbindung zu vorhandenem Ablaufsystem oder Rohrleitung
- 40092 4 m Druckschlauch SWK
NW 16, G 3/4", Anschluss und Schnellwechselkupplung als Verbindung zum Tankanschluss
- 40089 2 m Saugschlauch transparent
NW 16, G 3/4", aus transparentem Kunststoffgewebe, Schnellwechselkupplung als Verbindung zum AWW-Adapter

40093



TANKANSCHLUSS

40093 Tankanschluss G 2"

Eigenschaften

- › Inklusive Schnellwechselkupplung
- › Als Verbindung zum Altöltank
- › G 2"-Anschlussgewinde

80840 / 80839



HYDRAULIKKUPPLUNGEN / -STECKER

- 80840 Hydraulikstecker 3/4"i
- 80839 Hydraulikkupplung 3/4"i
- 80669 Hydraulikstecker 1"i
- 80675 Hydraulikkupplung 1"i
- 82423 Hydraulikstecker 1 1/2"i
- 82422 Hydraulikkupplung 1 1/2"i

80187 / 81848



ANSCHLUSSADAPTER

- 80187 Doppelnippel 3/4"a
- 81140 Doppelnippel 1"a
- 82424 Doppelnippel 1 1/2"a
- 80435 Reduziernippel 1/2"a - 3/8"a
- 80429 Reduziernippel 3/4"a - 1/2"a
- 80434 Reduziernippel 1"a - 3/4"a
- 81848 Reduziernippel 1 1/2"a - 1"a
- 945567 Reduziernippel 2"a - 1 1/2"a
- 945565 Reduziernippel 2"a - 1"i

737947 / 737948



PEILSTABADAPTER

- 737947 Peilstabadapter
für Saugsonden der Fahrzeuge VW und Audi
- 737948 Peilstabadapter
für Saugsonden der Fahrzeuge BMW und PSA

SPRITZSCHUTZ 100 L

737968

737968 Spritzschutz für Altölwagen

Eigenschaften

- › Spritzschutz für Altölwagen mit 75 l- bzw. 100 l-Behälter
- › Ø 620 mm
- › Gesamthöhe 350 mm
- › Inklusive Sieb



AUFFANGSCHALE

743305

743305 Auffangschale ER-20

mit rundem Trichter Ø 440 mm
Inhalt ca. 20 l

Eigenschaften

- › Höhenverstellbar durch die Fassverschraubung mit 2"-Gewinde zur Montage auf Zwischentanks bzw. direkt auf 60 l- oder 200 l-Gebinden
- › Zugelassen für Altöle der Gefahrenklasse A-III bekannter Herkunft mit einem Flammpunkt über 55° C
- › Nicht zu verwenden für Flüssigkeiten der Gefahrenklasse A1, AII und B



MEHRZWECKWANNE MZW 6

80134

80134 MZW 6

Eigenschaften

- › Aus Polyethylen, bruchsicher
- › Ø 350 mm, Gesamthöhe 100 mm
- › Stabile Tragegriffe
- › Besonders geeignet für Ölwechsel oder zum Reinigen von Teilen
- › Sicheres Ausgießen durch rund umlaufenden Überlauftrand oder mittels Dreieck-Ausgießer
- › Separater Höcker zum Auflegen, Reinigen und Abtropfen von verschmutzten Teilen oder Ölfiltern
- › Platzsparend stapelbar
- › Inhalt 6 l



ALTÖLSAMMELTRICHTER KT 275, GELB

81559

81559 KT 275, gelb, 9 l

Eigenschaften

- › Aus Polyethylen
- › Ø 275 mm, für große Mengen
- › Großer Schutzdeckel und Fassentlüftung
- › Höhe inklusive Deckel 380 mm (auf Fass aufgeschraubt 260 mm)
- › Ø Deckel 290 mm, Höhe Deckel 55 mm
- › Passt auf 200 l-Fässer
- › Ideal zum Sammeln von Altölen oder gebrauchten Flüssigkeiten in vorhandenen Behältern
- › Temperaturbeständigkeit -10° C bis +75° C
- › Fassanschlussgewinde G 2" a
- › Inhalt maximal 9 l



QUALITÄT



QUALITÄT BRAUCHT EINEN BESONDEREN BLICK: V.L. FRANK MÜLLER, PRODUKTION; MARTIN FELCH, QUALITÄTSMANAGER; ULRICH FINCKH, LEITER FERTIGUNG.

UNSER ANSPRUCH: KUNDEN BEGEISTERN

QUALITÄT BEGINNT IM KOPF

Qualität hat viele Dimensionen: Sie lässt sich am Produkt ablesen, an den Prozessen und am Kundenservice. Im Prinzip entspringt Qualität einer bestimmten Haltung, meint Frank Müller, der bei SAMOA-HALLBAUER in der Produktion tätig ist. „Erst wenn ich wirklich Qualität liefern will, ist mein Blick auf das Produkt so geschärft, dass ich jeden noch so feinen Qualitätsunterschied erkenne.“ Frank Müller prüft alle Komponenten auf Herz und Nieren, bevor er sie zu fertigen Ölanlagen montiert.

Die meisten Teile sind, wenn sie zu Frank Müller kommen, bereits im Wareneingang gewissenhaft unter die Lupe genommen worden. „Handelsware wie Trichter oder Kännchen überprüfen wir dort stichprobenartig. Bei größeren Bau- und Zeichnungsteilen kontrollieren wir zusätzlich, ob die Maße auch unseren Vorgaben entsprechen“, erklärt Thorsten Hellwig, Leiter Einkauf. In 97 bis 98 Prozent der Fälle seien die Termintreue der Lieferanten und die gelieferte Produktqualität top. Falls die Produktqualität einmal nicht den hohen Anforderungen genügen sollte, wird dies zuverlässig im Wareneingang erkannt und die beanstandete Ware für die weitere Produktion gesperrt.

QUALITÄT „MADE IN GERMANY“

„Ist dann doch mal ein fehlerhaftes Teil dabei, informiere ich Fertigungsleiter Ulrich Finckh, und wir prüfen, ob es sich um einen einmaligen Fall handelt, oder ob weitere Teile betroffen sind und die Lieferung zurückgehen muss“, schildert Frank Müller. Klar ist: Wenn es um Qualität geht, macht SAMOA-HALLBAUER keine Kompromisse. „Viele unserer Produkte tragen das TÜV-GS-Zeichen. Damit haben wir uns dem Qualitätsanspruch „Made in Germany“ verschrieben, der über den herkömmlichen Standard hinausgeht“, erklärt Ulrich Finckh, der auch für die Qualitätssicherung in der Fertigung verantwortlich ist. Er beschränkt Qualität aber keineswegs auf ein makelloses Produkt. „Qualität heißt in den Augen der Kunden vor allem, ein nach seinen Bedürfnissen gefertigtes Produkt möglichst zeitnah zu liefern – und das tun wir.“

Eine außergewöhnliche Kundenorientierung bescheinigt dem Unternehmen auch Martin Felch, langjähriger Qualitätsmanager bei der SAMOA-HALLBAUER GmbH. Jeder Mitarbeiter sei entsprechend sensibilisiert und das Unternehmen abteilungsübergreifend sozusagen auf Qualität geeicht. Das spiegelt sich wider in der Qualität der Prozesse, dem Wert, den die Geschäftsführung der Abwendung jeglicher Risiken auf die Produktqualität und Geschäftskontinuität legt sowie in der besonderen Beschaffenheit der Produkte. „Sämtliche Produkte sind auf Stabilität und Langlebigkeit ausgelegt. Auch deshalb legt das

Qualität erfordert eine bestimmte Haltung.

Unternehmen die Messlatte bei Qualität hoch und setzt auf eine hohe Fertigungstiefe“, erklärt der Qualitätsexperte, der im Rahmen der ISO-9001-Zertifizierung auch die Prozesse kritisch beäugt.

Damit diese reibungslos laufen, setzt SAMOA-HALLBAUER das ERP-System ProAlpha ein. Diese Steuerungssoftware sorgt für eine rasche kaufmännische Abwicklung. Da alle Abläufe dokumentiert und digital im System hinterlegt sind, lässt sich jeder Vorgang lückenlos rückverfolgen. „Das bringt maximale Transparenz, Prozesssicherheit und Rückverfolgbarkeit“, erklärt Martin Felch.

Maximale Sicherheit bietet das Unternehmen auch in Sachen Lieferfähigkeit. Als sich im Jahr 2015 im Rahmen des Updates der ISO-9001-Zertifizierung die Anforderungen an die Geschäftskontinuität verschärft haben, hat das Unternehmen umgehend reagiert. „Mir hat imponiert, mit welcher Detailtiefe und in welchem Umfang sich die Geschäftsführung diesem Thema gewidmet hat“, berichtet Martin Felch. Mit der Qualität ist es eben wie mit dem Vertrauen: Man muss es sich hart erarbeiten.

PROFI-ELEKTROPUMPEN FÜR DIESEL 12 V UND 24 V

DIESELMATIC® 35 - 35 L/MIN

80277 / 40255

Elektropumpe für das Betanken mit Diesel, inklusive Ein- und Ausschalter mit Leuchtanzeige.

AUSFÜHRUNGEN			
ARTIKELNR.	BEZEICHNUNG	LEISTUNG	GEWICHT
80277	Dieselmatic® 35 Typ E 12 V mit Kunststoff-Zapfpistole	9 A, IP 44, Motorleistung 0,11 kW, 12 V	3,8 kg
40255	Dieselmatic® 35 Typ S 12 V mit Automatik-Zapfpistole AP 60 ⁽¹⁾		6,0 kg
80493	Dieselmatic® 35 Typ E 24 V mit Kunststoff-Zapfpistole	6 A, IP 44, Motorleistung 0,14 kW, 24 V	3,8 kg
40256	Dieselmatic® 35 Typ S 24 V mit Automatik-Zapfpistole AP 60 ⁽¹⁾		6,0 kg



TECHNISCHE DATEN	
Anschluss	G 2"-Anschluss für Fässer und Tanks
Förderleistung	35 l/min bei freiem Auslauf
Im Lieferumfang enthalten	<ul style="list-style-type: none"> › 1,25 m Saugschlauch NW 19, G 3/4", mit Fußsieb › 3,5 m Druckschlauch NW 19, G 3/4" › 2 m ölbeständiges Kabel mit Batterieklemmen

(1) Die Zapfpistole ist ohne Bauartzulassung und geeignet für den Einsatz an mobilen Dieseltankstellen bzw. Vorrattanks < 1.000 Liter.

DIESELMATIC® 40 - 40 L/MIN

09723/ 09866

Trocken selbstansaugende Elektropumpe mit Bypass für Diesel, Biodiesel und Heizöl (Sonderausführung RME), z.B. zum Nachtanken auf der Baustelle oder auf dem Feld, schaltet nach ca. 100 l automatisch ab, um abzukühlen.

AUSFÜHRUNGEN			
ARTIKELNR.	BEZEICHNUNG	LEISTUNG	GEWICHT
09723	Dieselmatic® 40 Typ E 12 V mit Kunststoff-Zapfpistole	16 A, IP 55, Motorleistung 0,14 kW, 12 V	18,3 kg
09722	Dieselmatic® 40 Typ S 12 V mit Automatik-Zapfpistole AP 80		19,4 kg
09865	Dieselmatic® 40 Typ E 24 V mit Kunststoff-Zapfpistole	13 A, IP 55, Motorleistung 0,16 kW, 24 V	18,3 kg
09866	Dieselmatic® 40 Typ S 24 V mit Automatik-Zapfpistole AP 80		19,4 kg



TECHNISCHE DATEN	
Förderleistung	40 l/min bei freiem Auslauf
Im Lieferumfang enthalten	<ul style="list-style-type: none"> › 1,6 m Saugschlauch NW 25, G 1", mit Fußsieb › 4 m Druckschlauch NW 25, G 1" › 1,5 m ölbeständiges Kabel mit Batterieklemmen

40200 Digital-Durchlaufzähler
für Dieselmatic® 40



40200

40681 / 40155

DIESELMATIC® 80 - 80 L/MIN



Trocken selbstansaugende Elektropumpe für das Betanken mit Diesel inklusive Ein- und Ausschalter, Bypassventil, Arbeits-/Ruhezyklus 30 Minuten.

AUSFÜHRUNGEN

ARTIKELNR.	BEZEICHNUNG	LEISTUNG	GEWICHT
40681	Dieselmatic® 80 Typ S 12 V mit Automatik-Zapfpistole AP 80	42 A, IP 55, Motorleistung 0,48 kW, 12 V	20,5 kg
40155	Dieselmatic® 80 Typ S 12 V mit Automatik-Zapfpistole AP 80 und Digital-Durchlaufzähler		23,1 kg
40266	Dieselmatic® 80 Typ S 24 V mit Automatik-Zapfpistole AP 80	21 A, IP 55, Motorleistung 0,72 kW, 24 V	20,5 kg
40156	Dieselmatic® 80 Typ S 24 V mit Automatik-Zapfpistole AP 80 und Digital-Durchlaufzähler		23,0 kg

TECHNISCHE DATEN

Anschluss	G 2"-Anschluss für Fässer und Tanks
Förderleistung	80 l/min bei freiem Auslauf
Im Lieferumfang enthalten	<ul style="list-style-type: none"> › 1,6 m Saugschlauch NW 25, G 1", mit Fußsieb › 4 m Druckschlauch NW 25, G 1" › 2 m ölbeständiges Kabel mit Batterieklemmen



40725 Digital-Durchlaufzähler
für Dieselmatic® 80



40725

81891 / 40159

DIESELMATIC® PLUS 35 - 35 L/MIN



Elektropumpe für das Betanken mit Diesel, inklusive Ein- und Ausschalter mit Leuchtanzeige.

AUSFÜHRUNGEN

ARTIKELNR.	BEZEICHNUNG	LEISTUNG	GEWICHT
81891	Dieselmatic® plus 35 Typ E mit Kunststoff-Zapfpistole	1 A, IP 44, Motorleistung 22 kW, 230 V, 50 Hz	3,8 kg
40159	Dieselmatic® plus 35 Typ S mit Automatik-Zapfpistole AP 60 ⁽¹⁾	1 A, IP 44, Motorleistung 22 kW, 230 V, 50 Hz	4,0 kg

TECHNISCHE DATEN

Anschluss	G 2"-Anschluss für Fässer und Tanks
Förderleistung	35 l/min bei freiem Auslauf
Im Lieferumfang enthalten	<ul style="list-style-type: none"> › 1,5 m Saugschlauch NW 19, G 3/4", mit Fußsieb › 4 m Druckschlauch NW 19, G 3/4" › 2 m ölbeständiges Kabel mit Stecker, betriebsfertig

⁽¹⁾Die Zapfpistole ist ohne Bauartzulassung und geeignet für den Einsatz an mobilen Dieseltankstellen bzw. Vorrattanks < 1.000 Liter.

40015 Elektronik-Zähler
für Automatik-Zapfpistole für Dieselmatic® plus 35



40015



DIESELMATIC® PLUS 60 - 60 L/MIN

40545 / 40818

Trocken selbstansaugende Elektropumpe mit Bypass für das schnelle Betanken mit Diesel, Biodiesel und Heizöl (Sonderausführung RME) inklusive Ein- und Ausschalter mit Leuchtanzeige, Hebersicherheitsvorrichtung, Zapfpistolenhalter AP.

AUSFÜHRUNGEN			
ARTIKELNR.	BEZEICHNUNG	LEISTUNG	GEWICHT
40545	Dieselmatic® plus 60 Typ S mit Automatik-Zapfpistole AP 60 ⁽¹⁾	2,2 A, IP 55, Motorleistung 37 kW, 230 V, 50 Hz	13,2 kg
40818	Dieselmatic® plus 60 Typ S mit Automatik-Zapfpistole AP 60 ⁽¹⁾ und Digital-Durchlaufzähler	2,2 A, IP 55, Motorleistung 37 kW, 230 V, 50 Hz	15,0 kg
40544	Dieselmatic® plus 60 Typ E mit Metallpistole	2,2 A, IP 55, Motorleistung 37 kW, 230 V, 50 Hz	12,6 kg



TECHNISCHE DATEN	
Anschluss	G 2"-Anschluss für Fässer und Tanks
Förderleistung	60 l/min bei freiem Auslauf
Maximale Ansaughöhe	› Mit Fußventil: 3,5 m, ohne Fußventil: 2 m
Im Lieferumfang enthalten	› 1,6 m Saugschlauch NW 25, G 1", mit Fußventil und Sieb › 4 m Druckschlauch NW 19, G 3/4", mit Profi-Einbindungen › 3 m ölbeständiges Anschlusskabel mit Stecker, betriebsfertig

(1) Die Zapfpistole ist ohne Bauartzulassung und geeignet für den Einsatz an mobilen Dieseltankstellen bzw. Vorrattanks < 1.000 Liter.

680302400 Digital-Durchlaufzähler für Dieselmatic® plus 60



680302400



PUMPENSCHRANK MIT DIESELMATIC® PLUS 60

40598

Eigenschaften

- › Dieselmatic® plus 60 Typ S mit montiertem Digital-Durchlaufzähler und Automatik-Zapfpistole AP 60 ⁽¹⁾ G 3/4"
- › Pumpenschrank abschließbar
- › Passend für Profi-Dieselpumpe
- › Trocken selbstansaugende Elektropumpe mit Bypass für das schnelle Betanken mit Diesel und Heizöl
- › Ein- und Ausschalter mit Leuchtanzeige, Hebersicherheitsvorrichtung
- › Zapfpistolenhalter AP 60

AUSFÜHRUNGEN			
ARTIKELNR.	BEZEICHNUNG	LEISTUNG	GEWICHT
40598	Pumpenschrank mit Dieselmatic® plus 60 und Digital-Durchlaufzähler	2,2 A, IP 55, Motorleistung 37 kW, 230 V, 50 Hz	38,3 kg (Leergewicht 18 kg)

TECHNISCHE DATEN	
Anschluss	G 2"-Anschluss für Fässer und Tanks G 2"-Gewinde zur Tankmontage, auch Wandmontage möglich
Förderleistung	60 l/min bei freiem Auslauf
Im Lieferumfang enthalten	› 1,6 m Saugschlauch, NW 25, G 1", mit Fußventil und Sieb › 4 m Druckschlauch NW 19, G 3/4", mit Profi-Einbindungen › 3 m ölfestes Anschlusskabel mit Stecker, betriebsfertig
Maße (L x B x H) in mm	530 x 350 x 600

(1) Die Zapfpistole ist ohne Bauartzulassung und geeignet für den Einsatz an mobilen Dieseltankstellen bzw. Vorrattanks < 1.000 Liter.



40815

DIESELMATIC® PLUS 70 - 70 L/MIN



Trocken selbstansaugende Elektropumpe mit Bypass für das schnelle Betanken mit Diesel, Biodiesel und Heizöl (Sonderausführung RME) inklusive Ein- und Ausschalter mit Leuchtanzeige, Hebersicherheitseinrichtung, Zapfpistolenhalter AP.

AUSFÜHRUNGEN			
ARTIKELNR.	BEZEICHNUNG	LEISTUNG	GEWICHT
40831	Dieselmatic® plus 70 Typ S mit Automatik-Zapfpistole AP 90	2,2 A, IP 55, Motorleistung 0,55 kW, 230 V, 50 Hz	18,3 kg
40815	Dieselmatic® plus 70 Typ S mit Automatik-Zapfpistole AP 90 und Digital-Durchlaufzähler	2,2 A, IP 55, Motorleistung 0,55 kW, 230 V, 50 Hz	19,4 kg

TECHNISCHE DATEN	
Anschluss	G 2"-Anschluss für Fässer und Tanks
Förderleistung	70 l/min bei freiem Auslauf
Maximale Ansaughöhe	› Mit Fußventil: 3,5 m, ohne Fußventil: 2 m
Im Lieferumfang enthalten	› 1,6 m Saugschlauch NW 25, G 1", mit Fußventil und Sieb › 4 m Druckschlauch NW 25, G 1", mit Profi-Einbindungen › 3 m ölbeständiges Anschlusskabel mit Stecker, betriebsfertig

680302400 Digital-Durchlaufzähler
für Dieselmatic® plus 70



680302400

40125

DIESELMATIC® PLUS 100 - 100 L/MIN



Trocken selbstansaugende Elektropumpe mit Bypass für das schnelle Betanken mit Diesel, Biodiesel und Heizöl inklusive Ein- und Ausschalter mit Leuchtanzeige, Zapfpistolenhalter AP.

AUSFÜHRUNGEN			
ARTIKELNR.	BEZEICHNUNG	LEISTUNG	GEWICHT
40634	Dieselmatic® plus 100 Typ S mit Automatik-Zapfpistole AP 120	2,2 A, IP 55, Motorleistung 0,75 kW, 230 V, 50 Hz	18,8 kg
40125	Dieselmatic® plus 100 Typ S mit Automatik-Zapfpistole AP 120 und Zähler	2,2 A, IP 55, Motorleistung 0,75 kW, 230 V, 50 Hz	21,0 kg

TECHNISCHE DATEN	
Förderleistung	100 l/min bei freiem Auslauf
Maximale Ansaughöhe	› Mit Fußventil: 3,5 m, ohne Fußventil: 2 m
Im Lieferumfang enthalten	› 1,6 m Saugschlauch NW 25, G 1", mit Fußventil und Sieb › 4 m Druckschlauch NW 25, G 1", mit Profi-Einbindungen › 3 m ölbeständiges Anschlusskabel mit Stecker, betriebsfertig

40725 Digital-Durchlaufzähler
für Dieselmatic® plus 100



40725

PROFI-HAUS- UND DIESELTANKSTELLEN

DIESELTANKSTELLEN DIESELMATIC® PLUS

40948 / 09736

Komplette Anlage (mit Elektropumpe Dieselmatic® plus 35 oder Dieselmatic® plus 60) entsprechend den gesetzlichen Bestimmungen der TRbF (Technische Richtlinien für brennbare Flüssigkeiten) und des WHG (Wasserhaushaltsgesetzes), fertig montiert auf einem DIBt-zugelassenem 1.000 l-Lagertank ASB-TL - sofort einsatzbereit, betriebsfertig.

AUSFÜHRUNGEN

ARTIKELNR.	BEZEICHNUNG	LEISTUNG	GEWICHT
40948	Haustankstelle Dieselmatic® plus 35	1 A, IP 44, Motorleistung 0,22 kW, 230 V, 50 Hz	88,3 kg
40949	Haustankstelle Dieselmatic® plus 35 mit Elektronik-Zähler	1 A, IP 44, Motorleistung 0,22 kW, 230 V, 50 Hz	89,3 kg
40883	Haustankstelle Dieselmatic® plus 60	2,2 A, IP 55, Motorleistung 0,55 kW, 230 V, 50 Hz	110,0 kg
09736	Haustankstelle Dieselmatic® plus 60 mit Digital-Durchlaufzähler	2,2 A, IP 55, Motorleistung 0,55 kW, 230 V, 50 Hz	110,0 kg

TECHNISCHE DATEN

Anschluss	G 2"-Anschluss für Fässer und Tanks
Förderleistung	35 bzw. 60 l/min bei freiem Auslauf
Im Lieferumfang enthalten	<ul style="list-style-type: none"> › Elektropumpe Dieselmatic® plus 35 › Automatik-Zapfpistole AP 60 ⁽¹⁾ › 1,5 m (DM plus 35) bzw. 1,6 m (DM plus 60) Saugschlauch NW 19, G 3/4", mit Fußsieb › 3,5 m (DM plus 35) bzw. 4 m (DM plus 60) Druckschlauch NW 19, G 3/4", mit Profi-Einbindungen › 2 m ölbeständiges Anschlusskabel mit Stecker, betriebsfertig

(1) Die Zapfpistole ist ohne Bauartzulassung und geeignet für den Einsatz an mobilen Dieseltankstellen bzw. Vorrattanks < 1.000 Liter.



ZÄHLER FÜR DIESELTANKSTELLEN DIESELMATIC® PLUS

40015 / 680302400

40015 Elektronik-Zähler

für Automatik-Zapfpistole für Dieselmatic® plus 35

Eigenschaften

- › Geeignet für alle Schmierstoffe bis SAE 140 und Diesel
- › LCD-Anzeige, 4-stellig und 6-stelliger Gesamtsummenanzeige, rückstellbar
- › Für Flüssigkeiten mit einer Betriebstemperatur von -10° C bis +50° C
- › Durchflussbereich 1 - 25 l/min
- › Messgenauigkeit ± 0,5 %, kalibrierfähig
- › Max. Druck 70 bar
- › Anschlussgewinde G 3/4" (i/a)
- › 2 leicht austauschbare handelsübliche Batterien (AAA)



680302400 Digital-Durchlaufzähler

für Dieselmatic® plus 70

Eigenschaften

- › Digital-Durchlaufzähler für Dieselmatic® plus 60 / 70, rückstellbar
- › Senkrechte Durchflussrichtung
- › Durchflussmengen- und Summenanzeige
- › Anschlussgewinde G 3/4"i



309011 / 684515

TANKMASTER K 110 MOBIL UND E 110 MOBIL FÜR DIESEL



Eigenschaften

- › 110 l-Servicewagen mit Pumpe
- 309011 mit robuster Kurbelpumpe für Diesel, gefertigt aus Polyethylen mit Dichtungen aus NBR
- 684515 mit 12 V DC-Elektropumpe
- › 309011 mit manueller Kunststoff-Pistole, 684515 mit Automatik-Zapfpistole
- › 3 m Druckschlauch
- › Besonders robust durch rotationsgeformten Aufbau
- › Optimale Manövrierfähigkeit durch großen Griff und große pannensichere Räder
- › Anti-Überlauf- und Anti-Leckage-Funktionen:
 - Sicherheits-Einfüllverschluss
 - Saugseitiger Kugelhahn am Behälter
 - Vorbereitung zur Gurtfixierung

AUSFÜHRUNGEN

ARTIKEL-NR.	PUMPE	FÖRDER-LEISTUNG	FASSUNGS-VERMÖGEN	MAßE (B x T x H) in mm	LEER-GEWICHT
309011	Kurbelpumpe	0,3 l/Kurbeldrehung	110 l	460 x 440 x 1.100	12 kg
684515	12 V DC-Elektropumpe	40 l/min	110 l	460 x 440 x 1.100	12 kg

684516 / 684517

TANKMASTER 220 UND 440



Eigenschaften

- › Tank, geeignet für Diesel
- › 12 V DC-Elektropumpe
- › Automatische Zapfpistole für einfache Nachfüllarbeiten
- › 4 m Druckschlauch
- › Besonders robust durch rotationsgeformten Aufbau mit extra verstärkten Wandstärken
- › Optimale Transportierbarkeit durch integrierte Hebepunkte für Gabelstapler
- › Anti-Überlauf- und Anti-Leckage-Funktionen:
 - Sicherheits-Einfüllverschluss
 - Großer Deckel mit abschließbaren Verschlusslaschen
 - Analoge Füllstandsanzeige
- › Entspricht ADR 1.1.3.1 Ausnahme c

AUSFÜHRUNGEN

ARTIKELNR.	PUMPE	FÖRDER-LEISTUNG	FASSUNGS-VERMÖGEN	MAßE (L x T x H) in mm	LEER-GEWICHT
684516	12 V DC-Elektropumpe	40 l/min	220 l	910 x 600 x 620	24 kg
684517	12 V DC-Elektropumpe	40 l/min	440 l	1.200 x 800 x 785	40 kg

80583

TRUCKMASTER® 900



Eigenschaften

- › Vor Ablauf von 2 1/2 Jahren ab Herstellungsdatum ist eine Inspektion des Behälters (Tank) notwendig
- › Nach Ablauf von 5 Jahren ist die Nutzung der mobilen Dieseltankanlage Typ TruckMaster für die Dauer von weiteren 5 Jahren möglich, wenn der Behälter (Tank) ausgetauscht wird
- › Entsprechende Umbaupakete sind bei uns kostengünstig erhältlich
- › Die Tankanlage erfüllt die Bedingungen für die internationale Beförderung gefährlicher Güter auf der Straße gemäß Europäischem Vertrag (ADR), Zertifikat Nr. 448/0/1237
- › Inklusive Transportzulassung

AUSFÜHRUNGEN

ARTIKELNR.	PUMPE	FÖRDER-LEISTUNG	FASSUNGS-VERMÖGEN	MAßE (B x T x H) in mm	LEER-GEWICHT
80583	Dieselmatic® 40 12 V	40 l/min	900 l	1.400 x 1.000 x 1.200	108 kg
80584	Dieselmatic® 40 24 V				
81177	Dieselmatic® 80 12 V	80 l/min	900 l	1.400 x 1.000 x 1.200	108 kg
81178	Dieselmatic® 80 24 V				

Dieselmatic - Ausführung			35 12/24 V	40 12/24 V	80 12/24 V	plus 35	plus 60	plus 70	plus 100
Zapfpistolen									
<td>40009</td> <td>Metall-Zapfpistole G 3/4"</td> <td></td> <td></td> <td></td> <td></td> <td></td> <td></td> <td></td>	40009	Metall-Zapfpistole G 3/4"							
	40010	Metall-Zapfpistole G 1" a		●					
	80394	Metall-Zapfpistole G 1" i		●					
	40011	Automatik-Zapfpistole AP 60, G 3/4", mit Drehgelenk	●			●	●		
	40519	Automatik-Zapfpistole AP 80, G 1", mit Drehgelenk		●	●				
	40033	Automatik-Zapfpistole AP 90, G 1", mit Drehgelenk						●	
	688100	Automatik-Zapfpistole AP 120, G 1", mit Drehgelenk							●
Druckschläuche									
	40017	4 m Druckschlauch NW 19, G 3/4"					●		
	40018	4 m Druckschlauch NW 25, G 1"		●	●			●	●
Saugschlauch									
	40021	1,6 m Saugschlauch NW 25, G 1"		●	●		●	●	●
Durchlaufzähler									
	680302400	Digital-Durchlaufzähler G 3/4", rückstellbar, Durchflussmengen- und Summenzähler, Durchfluss senkrecht					●	●	
	40200	Digital-Durchlaufzähler G 1", rückstellbar, Durchflussmengen- und Summenzähler, Durchfluss senkrecht		●					
	40725	Digital-Durchlaufzähler G 1", rückstellbar, Durchflussmengen- und Summenzähler, Durchfluss waagrecht			●				
	40015	Elektronik-Durchlaufzähler G 3/4", rückstellbar, Durchflussmengen- und Summenzähler	●			●			
Schlauchaufroller									
	508225	Schlauchaufroller „Single-Arm“ 15 m Druckschlauch NW 25, G 1"						●	●
G 2"-Adapter									
	81696	G 2"-Adapter für Fässer und Tanks		●	●		●	●	●
Zapfpistolenhalter									
	40595	Zapfpistolenhalter		●	●		●	●	●
Wandhalter EP									
	40030	Wandhalter EP mit Montageset, Verbindungsschlauch und 2"-Adapter					●	●	●

THOMAS BUCZILOWSKI: „ES IST
UNSER STÄNDIGES BESTREBEN, MIT
UNSEREN PRODUKTEN UND EINEM
UMFASSENDEN SERVICE MEHRWERTE
ZU SCHAFFEN UND DIE ZUFRIEDENHEIT
DER KUNDEN ZU STEIGERN.“

100 JAHRE ZUKUNFT

WENN AUS IDEEN PRODUKTE WERDEN

WIR ZEIGEN PRÄSENZ

Neben Chatbots und der vielen anderen digitalen Assistenzhilfen ist und bleibt der persönliche Kontakt für uns der Königsweg zum Kunden. Dieser fordert zurecht Transparenz und Orientierung ein – erst recht, wenn es sich um komplexe Produkte und Lösungen handelt. Daher meinen wir: Nur das direkte Gespräch bringt dem Kunden den erwarteten Mehrnutzen, schafft Vertrauen und stärkt letztlich die partnerschaftliche Beziehung.

Eine solche Nähe zum Kunden erfordert freilich ein engmaschiges Vertriebsnetz. Zugang zu einem solchen Netz haben wir durch unsere 100-jährige Markterfahrung und unsere langjährige Partnerschaft mit SAMOA. Die Produkte der SAMOA-Gruppe sind heute in mehr als 100 Ländern im Einsatz. Dank unserer Präsenz können wir unseren Kunden dort jederzeit kurze Lieferzeiten und einen schnellen Kundenservice bieten.

Das gilt vor allem für den deutschen Markt: Egal ob Süd, West oder Nord/Ost – in jeder Region agieren mindestens zwei Mitarbeiter. Sie kümmern sich um die Anliegen der Kunden und sind über den Sachstand dort jederzeit bestens informiert. „Wenn Sie Unterstützung benötigen, können Sie sich darauf verlassen, dass Sie auch beim zweiten Anruf denselben Ansprechpartner in der Leitung haben und den Sachverhalt nicht bei jedem Kontakt neu erklären müssen, wie das bei Callcentern häufig der Fall ist“, berichtet Torben Giesenberg, Vertriebsleiter Industrie und Distribution.

SCHNELL UND FLEXIBEL

Die Gebietsleiter wiederum stehen in ständigem Austausch mit dem Verkaufs- und Vertriebsleiter sowie mit der Serviceabteilung am Firmenstandort in Viernheim. „Wir sind ein eingespieltes Team und können bei Kundenanfragen schnell und flexibel agieren. Das haben wir erst jüngst bewiesen, als es darum ging, für Neukunden ein neues Programm zusammenzustellen“, schildert Vertriebsexperte Torben Giesenberg. Das sei nur aufgrund der kurzen unbürokratischen Wege und schneller Entscheidungen möglich.

Neben Flexibilität und Schnelligkeit profitieren unsere Kunden auch von einer umfassenden Beratung, die über das reine Produkt weit hinausgeht. „Wir zeigen dem Kunden zum Beispiel, wie er durch schlankere Prozesse Kosten sparen kann. Oder wir erarbeiten gemeinsam mit ihm Lösungen, die große bauliche Veränderungen überflüssig machen“, erklärt Gebietsleiter Süd-West und Key-Account-Manager Thomas Buczilowski. Dabei habe jedes Projekt seine Besonderheiten.

„Eine Werkstatt im Land- und Baumaschinensektor beispielsweise hat allein durch die viel größeren Flüssigkeitsmengen, mit denen sie umgehen muss, ganz andere Anforderungen als eine Pkw-Werkstatt“, ergänzt der Vertriebsexperte. Daher muss auch die Beratungsleistung über die reine Produktberatung hinaus gehen und das gesamte Projekt umfassend betrachtet werden.

Aus seiner langjährigen Erfahrung weiß er, dass Sicherheitseinrichtungen oder gebäudliche Besonderheiten in den Planungen häufig nur unzureichend berücksichtigt werden. Daher legt SAMOA-HALLBAUER ein besonderes Augenmerk auf die zu beachtenden Vorschriften. „Wir erwähnen die Einhaltung der gesetzlichen Vorschriften nicht nur im Auftrag, sondern erklären sie Ihnen auch.“

Es ist unser ständiges Bestreben, mit unseren Produkten und einem umfassenden Service Mehrwerte zu schaffen und die Zufriedenheit der Kunden zu steigern, betont Thomas Buczilowski.

Dank unseres engmaschigen Vertriebsnetzes sind unsere Lieferzeiten kurz.



**TORBEN GIESENBERG, VERTRIEBSLEITER
INDUSTRIE UND DISTRIBUTION:
„WIR SIND EIN EINGESPIELTES TEAM UND
KÖNNEN BEI KUNDENANFRAGEN SCHNELL
UND FLEXIBEL AGIEREN.“**

AdBlue®-PUMPEN - ÜBERSICHT

Elektropumpen für AdBlue®

Die Elektropumpen der Serie „Bluematic maxi“ sind nass selbstansaugende Edelstahlpumpen und dienen dem schnellen Betanken mit AdBlue®/DEF. Dabei verfügen Sie über eine Leistung 50 Hz / 0,37 kW und fördern mit ca. 40 l/min bei freiem Auslauf.

Bei der Serie „EMP“ handelt es sich um Elektro-Membranpumpen, die der Förderung aggressiver Flüssigkeiten, wie wässrige Harnstofflösungen (AdBlue®/DEF) dienen. Sie sind mit 230 V- Wechselstrom oder 12 V / 24 V-Gleichstrommotoren ausgerüstet. Die Mehrfach-Membranpumpen sind ohne Wellenabdichtung und selbstansaugend.



Erhältlich in folgenden Ausführungen:

BLUEMATIC MAXI / EMP	BLUEMATIC MAXI	BLUEMATIC EMP		
ARTIKELNUMMER PUMPE ⁽¹⁾	80724	560212	560224	560230
STROMVERSORGUNG	230 V, 50 Hz	12 V	24 V	230 V
LEISTUNG	0,37 kW	0,31 kW	0,20 kW	0,40 kW
MAXIMALE FÖRDERLEISTUNG ⁽²⁾	40 l/min	32 l/min	32 l/min	32 l/min
ANWENDUNG	IBC-Tanks Kunststofffässer	Fahrwagen	Fahrwagen	Fahrwagen Tragbar IBC / Fass (Stahl)
GEWICHT	5,0 kg	4,1 kg	4,1 kg	6,5 kg

Doppel-Membranpumpen für AdBlue®

Die druckluftbetriebene Directflo®-Kunststoffpumpen eignen sich für den Innenbereich zur Abgabe von AdBlue®/DEF und verfügen über einen aus Polypropylen gefertigten Luftmotor und seitliche Pumpendeckel. Die Directflo®-Kunststoffpumpen können als Einzelpumpen für Umfüllanwendungen oder als Systempumpen in Verteilungssystemen mit Schlauchaufrollern eingesetzt werden.



Erhältlich in folgenden Ausführungen:

DIRECTFLO®	DF 100	DF 50	DF 30
ARTIKELNUMMER ⁽¹⁾	551164	552164	553164
AUSFÜHRUNG	Polypropylen	Polypropylen	Polypropylen
ÜBERSETZUNGSVERHÄLTNIS	1:1	1:1	1:1
MAXIMALE FÖRDERLEISTUNG ⁽²⁾	100 l/min	50 l/min	38 l/min
MENGE PRO HUB ⁽²⁾	0,25 l	0,10 l	0,07 l
MENGE PRO ZYKLUS (2 x Hub) ⁽²⁾	0,50 l	0,20 l	0,14 l
LUFTDRUCKBEREICH	1,5 bis 8 bar	1,5 bis 8 bar	1,5 bis 8 bar
MAXIMALE PARTIKELGRÖßE	4 mm	3 mm	3 mm
MAXIMALE TROCKENANSAUGHÖHE ⁽²⁾	4,5 m	6 m	4 m
MAXIMALE TROCKENANSAUGHÖHE, VORGEFÜLLT ⁽²⁾	7 m	8 m	8 m
GEWICHT	5,1 kg	2,2 kg	1,9 kg
ANSCHLUSS SAUGSEITE	1" BSP (F)	1/2" BSPP (F)	1/2" BSP (F)
ANSCHLUSS DRUCKSEITE	1" BSP (F)	1/2" BSPP (F)	1/2" BSP (F)
LUFTANSCHLUSS	3/8" NPSM (F)	3/8" NPSM (F)	3/8" NPSM (F)

(1) Ohne Anschlüsse und Verbindungsteile. Pumpenaggregate mit Anschlüssen auf Anfrage erhältlich.

(2) Gemessen mit Wasser bei 7 bar (100 psi) Luftdruck und 20° C.

40243 / 40240 / 41294

SETS ELEKTROPUMPE FÜR AdBlue®/DEF - BLUEMATIC MAXI

Eigenschaften

- › Nass selbstansaugende Edelstahl-Pumpe für das schnelle Betanken mit AdBlue®/DEF
- › 230 V, 50 Hz, 0,37 KW
- › Förderleistung ca. 40 l/min bei freiem Auslauf
- › Typ S mit Automatik-Zapfpistole, Typ E mit Kunststoff-Pistole
- › Saugschlauch NW 19:
 - 1 m, mit Schlauchklemmen (40242, 40240, 40188, 41291, 41292, 41293, 41293)
 - 2,5 m, mit Fußventil und Schlauchklemmen (40243, 40239, 41630, 41631)
- › 4 m Druckschlauch NW 19, G 3/4", mit Schlauchklemmen
- › 3 m ölfestes Anschlusskabel mit Stecker, betriebsbereit



AUSFÜHRUNGEN FÜR IBC TANKS

ARTIKELNR.	BEZEICHNUNG	IM LIEFERUMFANG ENTHALTEN	GEWICHT
40243	Blumatic maxi Typ S	Pumpenhalter, Zapfpistolenhalter	15,1 kg
40239	Blumatic maxi Typ S	Pumpenhalter, Zapfpistolenhalter, Elektronikzähler	15,8 kg
40242	Blumatic maxi Typ S	Pumpenhalter, Zapfpistolenhalter, CDS-/SEC-Verschluss für IBC-Container	18,0 kg
40240	Blumatic maxi Typ S	Pumpenhalter, Zapfpistolenhalter, CDS-/SEC-Verschluss für IBC-Container und Elektronikzähler	18,0 kg
40188	Blumatic maxi Typ E	Pumpenhalter, CDS-/SEC-Verschluss für IBC-Container	11,9 kg

AUSFÜHRUNGEN FÜR KUNSTSTOFFFÄSSER

ARTIKELNR.	BEZEICHNUNG	IM LIEFERUMFANG ENTHALTEN	GEWICHT
41291	Blumatic maxi Typ E für Kunststofffässer	Pumpenhalter für 200 l-Stahl- und Kunststofffässer, inkl. Pistolenhalter, CDS-/SEC-Verschluss	11,2 kg
41292	Blumatic maxi Typ E für Kunststofffässer	Pumpenhalter für 200 l-Stahl- und Kunststofffässer, inkl. Pistolenhalter, Elektronik-Zähler, CDS-/SEC-Verschluss	11,9 kg
41630	Blumatic maxi Typ S für Kunststofffässer	Pumpenhalter für 200 l-Stahl- und Kunststofffässer, inkl. Pistolenhalter	13,6 kg
41631	Blumatic maxi Typ S für Kunststofffässer	Pumpenhalter für 200 l-Stahl- und Kunststofffässer, Elektronik-Zähler inkl.	14,3 kg
41293	Blumatic maxi Typ S für Kunststofffässer	Pumpenhalter für 200 l-Stahl- und Kunststofffässer, inkl. Pistolenhalter, CDS-/SEC-Verschluss	13,6 kg
41294	Blumatic maxi Typ S für Kunststofffässer	Pumpenhalter für 200 l-Stahl- und Kunststofffässer, inkl. Pistolenhalter, Elektronik-Zähler, CDS-/SEC-Verschluss	14,3 kg

ZUBEHÖR BLUEMATIC MAXI

AUSFÜHRUNGEN FÜR IBC TANKS

ARTIKELNR.	BEZEICHNUNG	BESONDERE EIGENSCHAFTEN
366010400	Elektronikzähler 1"	Messgenauigkeit ±0,5 %, 8 bis 110 l/min, maximaler Betriebsdruck 20 bar,
366010	Elektronikzähler 1/2"	Messgenauigkeit ±0,5 %, 1 bis 50 l/min, maximaler Betriebsdruck 30 bar, kalibrierfähig
569000400	Automatik Automatik-Zapfpistole 11 VR Blumatic	Inklusive Drehgelenk, zur Betankung von Nutzfahrzeugen, ca. 20 bis 30 l/min, Schlauchtülle für Schläuche mit Ø 19 mm
5690901	IBC-Saugverschluss (CDS/SEC) NW 19	Saugverschluss für IBC-Tanks, NW 19

ELEKTROPUMPE FÜR AdBlue®/DEF - BLUEMATIC EMP

560224

560224 Die 12 V-DC, 24 V-DC- und 230 V-AC-Membranpumpen eignen sich für die Abgabe von AdBlue®/DEF. Die Pumpen sind selbstansaugend und haben ein Bypass-Ventil. Die Antriebsmotoren haben die Schutzart IP 55 und beinhalten einen Ein-/Ausschalter, eine Sicherung und ein 2 m langes Kabel mit Krokodilklemmen (Gleichstrompumpen) oder Stecker (Wechselstrompumpen).



Eigenschaften

- › Eingangs-/Ausgangsanschluss: 1" BSP (a)
- › Maximale Saughöhe 1,8 m
- › Maximaler Förderdruck 1,6 bar
- › Maximale Förderleistung 2 l/min
- › Ohne Anschlüsse und Verbindungsteile ⁽¹⁾

(1) Auf Anfrage erhältlich. Unsere Sets finden Sie auf den folgenden Seiten.

SETS ELEKTROPUMPEN FÜR AdBlue®/DEF - BLUEMATIC EMP

560304400

Eigenschaften

- › Elektromembranpumpe für das Umfüllen von AdBlue®/DEF
- › 12 (0,14 kW), 24 (0,2 kW) oder 230 Volt (0,4 kW)
- › Pumpeneingang 1", Pumpenausgang 1"
- › Maximaler Dauerbetrieb 30 Minuten
- › Förderleistung 32 l/min bei freiem Auslauf
- › EPDM Saugschlauch 3/4", EPDM Druckschlauch 4,0 m x 3/4" und Schlauchklemmen
- › Kunststoff- bzw. Automatikzapfpistole
- › Je nach Ausführung mit Pumpenhalter für 200 l-Stahl- und Kunststofffässer und/oder Digital-Durchlaufzähler



ARTIKELNR.	BEZEICHNUNG	SAUGSCHLAUCH ... MIT		ZAPFPISTOLE	PUMPENHALTER	ZÄHLER	VERWENDUNG
560310400	EMP-12 V Basic für Fahrwagen	2,5 m	Fußventil	Kunststoff	-	-	Fahrwagen
560320400	EMP-24 V Basic für Fahrwagen	2,5 m	Fußventil	Kunststoff	-	-	Fahrwagen
560300400	EMP-230 V Basic für Fahrwagen	2,5 m	Fußventil	Kunststoff	-	-	Fahrwagen
560305400	EMP-230 V Basic mobil	2,0 m	CDS-/SEC-Adapter	Kunststoff	-	-	Tragbar
560301400	EMP 230 V für IBC/Fass (Stahl)	1,0 m	CDS-/SEC-Adapter	Kunststoff	Ja	-	IBC / Fass (Stahl)
560306400	EMP-230 V Basic für Fahrwagen	2,0 m	CDS-/SEC-Adapter	-	-	Ja	Fahrwagen
560303400	EMP-230 V für IBC/Fass (Stahl)	1,0 m	CDS-/SEC-Adapter	Automatik	Ja	-	IBC / Fass (Stahl)
560304400	EMP-230 V Basic	1,0 m	CDS-/SEC-Adapter	-	Ja	Ja	IBC / Fass (Stahl)

552164 / 551164

DRUCKLUFT-MEMBRANPUMPEN FÜR AdBlue®/DEF - DIRECTFLO® SERIE



Druckluftbetriebene Directflo®-Kunststoffpumpen zur Abgabe von AdBlue®/DEF sind geeignet für den Innenbereich, verfügen über einen aus Polypropylen gefertigten Luftmotor und seitliche Pumpendeckel. Die Directflo®-Kunststoffpumpen können als Einzelpumpen für Umfüllanwendungen oder als Systempumpen in Verteilungssystemen mit Schlauchaufrollern eingesetzt werden.

AUSFÜHRUNGEN					
ARTIKELNR.	PUMPE	PUMPKÖRPER	MEMBRANEN	KUGEL-VENTILE	ANDERE MEDIEN-BERÜHRENDE TEILE
553164	DF 30 (38 l/min)	Polypropylen	TPE	PTFE	FKM, Rostfreier Stahl
552164	DF 50 (50 l/min)	Polypropylen	TPE	PTFE	FKM, Rostfreier Stahl
551164	DF 100 (100 l/min)	Polypropylen	Hytrel®	Hytrel®	Viton®

557950

DRUCKLUFT-MEMBRANPUMPEN-SETS FÜR AdBlue®/DEF - DIRECTFLO® SERIE



557950 AdBlue®/DEF-Pumpen-Set mit Druckluft-Membranpumpe

Directflo®-Serie, zur Montage am Fass oder IBC-Tank, mit manueller Kunststoff-Zapfpistole

557951 AdBlue®/DEF-Pumpen-Set mit Druckluft-Membranpumpe

Directflo®-Serie, zur Montage am Fass oder IBC-Tank, mit Automatik-Zapfpistole

Eigenschaften

› Set bestehend aus:

- Doppel-Membranpumpe Directflo® DF 50, 50 l/min (552164)
- Kunststoff-Zapfpistole (361003370) bzw. Automatik-Zapfpistole (569001) für AdBlue®/DEF, 1" (F)
- Pumpenhalter (360137)
- IBC-Saugverschluss (CDS/SEC) NW 19 (560901)

559011 AdBlue®/DEF-Pumpen-Set mit Druckluft-Membranpumpe zur Wandmontage

Eigenschaften

› Set bestehend aus:

- Doppel-Membranpumpe Directflo® DF 50, 50 l/min (552164)
- Wandhalter (360100)
- IBC-Saugverschluss (CDS/SEC) NW 19 (560901)
- 5 m Schlauch EPDM, NW 20 (930507)
- 1 m Schlauch, 1/4" BSP (MM) (246010)

PROFI-DRUCKLUFT- UND ELEKTROPUMPEN-SETS

DRUCKLUFT-MEMBRANPUMPEN-SETS FÜR AdBlue®/DEF - DIRECTFLO® SERIE

557952

Mobiles Abgabegerät für Harnstofflösungen (AdBlue®) inklusive Doppelmembranpumpe DF 30, Automatik-Zapfpistole und optional mit 15 m Druckluftaufroller.

Eigenschaften

- › Fasswagen für 200 l-Fässer
- › Doppel-Membranpumpe Directflo® DF 30 (Pumpenkörper aus Polypropylen, Membranen aus Hytrel®)
- › Förderleistung von 4 bis 30 l/min
- › Elektronik-Zähler mit digitaler Anzeige
- › Zapfpistole:
 - 557952 / 557953: Automatik-Zapfpistole mit limitiertem Auslauf (maximal 10 l/min)
 - 557952400 / 557953400: Automatik-Zapfpistole Elaflex ZVA, 1" a
- › 0,7 m Saugschlauch, G 3/4"
- › 3 m Druckschlauch, G 3/4"
- › IBC-Saugverschluss (CDS/SEC) NW 19



AUSFÜHRUNGEN					
ARTIKELNR.	PUMPE	SCHLAUCH-AUFROLLER	PUMPENHALTER	ZAPFPISTOLE / ZÄHLER	FAHRWAGEN
557952	DF 30 (553164)	Druckluft, 15 m (500115)	Für Pumpe und Schlauch	Automatik (569005) + Elektronik-Zähler (366010)	Fahrwagen für 200 l-Gebinde (432814)
557953		-		Elaflex ZVA (569006) + Elektronik-Zähler (366010)	
557952400		Druckluft, 15 m (500115)			
557953400		-			

ELEKTROPUMPEN-SETS FÜR AdBlue®/DEF - EMP SERIE

560307

Mobiles Abgabegerät für Harnstofflösungen (AdBlue®) inklusive Elektropumpe EMP, Automatik-Zapfpistole und optional mit 15 m Kabelaufroller

Eigenschaften

- › Fasswagen für 200 l-Fässer
- › Bluematic-Elektromembranpumpe EMP 200 V
- › Förderleistung von 4 bis 30 l/min
- › Elektronik-Zähler mit digitaler Anzeige
- › Zapfpistole:
 - 560307 / 560308: Automatik-Zapfpistole mit limitiertem Auslauf (maximal 10 l/min)
 - 560307400 / 560308400: Automatik-Zapfpistole Elaflex ZVA, 1" a
- › 0,7 m Saugschlauch, G 3/4"
- › 3 m Druckschlauch, G 3/4"
- › IBC-Saugverschluss (CDS/SEC) NW 19
- › Saugrohr für AdBlue®-Behälter (IBCs), starr, 1.050 mm lang, ø 24 mm, G 2" a-Gewinde



AUSFÜHRUNGEN					
ARTIKELNR.	PUMPE	SCHLAUCH-AUFROLLER	PUMPENHALTER	ZAPFPISTOLE / ZÄHLER	FAHRWAGEN
560307	EMP (560212)	Kabelaufroller, 15 m (560307)	Für Pumpe und Schlauch	Automatik (569005) + Elektronik-Zähler (366010)	Fahrwagen für 200 l-Gebinde (432814)
560308		-		Elaflex ZVA (569006) + Elektronik-Zähler (366010)	
560307400		Kabelaufroller, 15 m (560307)			
560308400		-			

309201 / 560311

AdBlue®-SPENDER K 110 MOBIL UND E 110 MOBIL



Eigenschaften

- › 110 l-Servicewagen (rotationsgeformten Aufbau) mit Pumpe
 - 309201 mit robuster Kurbelpumpe für AdBlue®, gefertigt aus Polypropylen mit Dichtungen aus Viton®
 - 560311 mit 12 V DC-Elektropumpe
- › Manuelle Kunststoff-Pistole für einfache Nachfüllarbeiten
- › 3 m Druckschlauch
- › Optimale Manövrierfähigkeit durch großen Griff und große pannensichere Räder
- › Anti-Überlauf- und Anti-Leckage-Funktionen:
 - Sicherheits-Einfüllverschluss
 - Saugseitiger Kugelhahn am Behälter
 - Vorbereitung zur Gurtfixierung
- › Maße in mm (B x T x H): 460 x 440 x 1.100

ARTIKEL-NR.	AUSSTATTUNG	MAX. VOLUMEN	LEER-GEWICHT	FÖRDER-LEISTUNG	ABGABE-SCHLAUCH	MEDIENBERÜHRENDE TEILE
309201	Fahrwagen Kurbelpumpe Kunststoff-Pistole	110 l	12 kg	0,3 l/ Umdrehung	Ø 3/4" x 3 m	Polyethylen, Polypropylen, EPDM, Viton®, PTFE
560311	Fahrwagen Elektropumpe Kunststoff-Pistole	110 l	12 kg	30 l/min	Ø 3/4" x 3 m	Polyethylen, Polyamid, Edelstahl, Polypropylen, EPDM, HNBR

560312 / 560313

TANKMASTER 220 UND 440 AdBlue®



Eigenschaften

- › Tank, geeignet für AdBlue®/DEF (506312 mit 220 l Volumen, 506313 mit 440 l Volumen)
- › 12 V DC-Elektropumpe
- › Automatische Zapfpistole für einfache Nachfüllarbeiten
- › 4 m Druckschlauch
- › Besonders robust durch rotationsgeformten Aufbau mit extra verstärkten Wandstärken
- › Optimale Transportierbarkeit durch integrierte Hebepunkte für Gabelstapler
- › Anti-Überlauf- und Anti-Leckage-Funktionen:
 - Sicherheits-Einfüllverschluss
 - Saugseitiger Kugelhahn am Behälter
 - Vorbereitung zur Gurtfixierung
- › Entspricht ADR 1.1.3.1 Ausnahme c
- › Maße in mm (L x T x H): 506312 mit 220 l-Tank: 910 x 600 x 620
506313 mit 440 l-Tank: 1.200 x 800 x 785

ARTIKEL-NR.	AUSSTATTUNG	MAX. VOLUMEN	LEER-GEWICHT	FÖRDER-LEISTUNG	ABGABE-SCHLAUCH	MEDIENBERÜHRENDE TEILE
560312	Elektropumpe Automatik- Zapfpistole	220 l	24 kg	30 l/min	Ø 3/4" x 4 m	Polyethylen, Polyamid, Edelstahl, Polypropylen, EPDM, HNBR
560313	Elektropumpe Automatik- Zapfpistole	440 l	40 kg	30 l/min	Ø 3/4" x 4 m	Polyethylen, Polyamid, Edelstahl, Polypropylen, EPDM, HNBR

41308 / 300906400



HANDPUMPEN HP-05/25-200

300007 HP-05/25-200 Chemie ⁽¹⁾
mit Viton®-Dichtungen

41308 Set HP-05/25-200 Chemie ⁽¹⁾
Handpumpe, 3 m PVC-Schlauch mit Ausgießer,
Adapter G 2" i x 2" a für Mauser-Grobgewinde
und Tri-Sure-Adapter

300006 HP-05/25-200 AdBlue® ⁽¹⁾
mit EPDM-Dichtungen

300906400 Set HP-05/25-200 AdBlue® ⁽¹⁾
Handpumpe, 2 m PVC-Schlauch ohne Ausgießer
und Adapter G 2" i x 2" a für Mauser-Grobgewinde

Eigenschaften

- › Extrem einsatz- und leistungsfähig
- › Hochwertige Handpumpe aus Polypropylen
- › Geeignet für:
 - AdBlue®
 - Leicht aggressive Medien
 - Wasser
 - Scheibenreiniger
 - Kühlerfrostschutz
 - Ethanol- und isopropanolbasierte Desinfektionsmittel
- › HP-Chemie zusätzlich geeignet für:
 - Laugen
 - Lösungsmittel / Entfetter
 - Destilliertes Wasser
 - Schalöle
 - Reinigungsmittel
 - Herbizide, Pestizide
- › Teleskop-Saugrohr, 3-teilig, Länge 320/700/980 mm
 - für 25 und 50/60 l-Gebinde bzw. 200 l-Fässer
- › Gebogener Auslauf
- › G 2"-Fassadapter
- › Förderleistung 0,5 l/Hub

80746



HANDPUMPEN EP-02

80746 EP-02/20-60 ⁽¹⁾ mit 2" a-Fassadapter
für Kunststoffkanister

80747 EP-02/200 ⁽¹⁾ mit 2"-Fassadapter

Eigenschaften

- › Edelstahlpumpe
- › Sauberes und einfaches Pumpen
- › Geeignet für aggressive Chemikalien und Bremsflüssigkeit
- › Für 20 l-Kanister und 60 l-Fässer (80746) bzw. 200 l-Fässer (80747)
- › Teflon®-Dichtungen
- › Förderleistung ca. 0,25 l/Hub

308200 / 40298 / 40292



KURBELPUMPEN MZR-BLUE

308200 MZR-04/200 Blue
mit Saugrohr, 3-teilig

40298 MZR-04/200 Blue
mit CDS-/SEC-Adapter, 2 m PVC-Schlauch
(ohne Saugrohr)

308202400 MZR-04/200 Blue
mit Mauser-Adapter, 2 m PVC-Schlauch
und Saugrohr, 3-teilig

Eigenschaften

- › Für 200 l-Fässer
- › Aus Polypropylen
- › Fördermenge ca. 0,25 l/Umdrehung

ZUBEHÖR MZR-BLUE

41307 3 m PVC-Schlauch

mit Ausgießer

317912 Adapter G 2" i x 2" a
für Mauser-Grobgewinde

317911 Tri-Sure 2"-Adapter

(1) Anwendungshinweis: Eine dauerhafte Verwendung unserer Chemikalienpumpen ist bei Chemikalien aller Art maßgeblich von der chemischen Zusammensetzung und deren Verhalten bei Temperaturschwankungen abhängig. Da diese das Aggressionspotential verwendeter Chemikalien stark verändern können und wir in der Regel über deren genaue chemischen Zusammensetzungen nicht verfügen dürfen, ist eine Festlegung der mit unseren Chemikalienpumpen pumpbaren Flüssigkeiten nur bedingt möglich. Eine Garantie der Dauer des Resistenzzeitraums unserer Chemikalienpumpen – egal bei welchen Medien auch immer – kann daher nicht gegeben werden.

505224

SCHLAUCHAUFRÖLLER MIT 15 METER LÄNGE



Solide Stahlkonstruktion, Schlauchaufröller mit zwei Führungsarmen und mit einer Schlauchlänge von 15 m x 3/4".

Eigenschaften

- › Sehr robuste Konstruktion, die in intensiven Anwendungen regelmäßig benutzt werden kann
- › Ermüdungsfreie Stahlfeder für jahrelange, dauerhafte Leistung und gleichmäßige Belastung beim Ab- und Aufrollen des Schlauches
- › Geschmiedeter Messingschaft verhindert Korrosion und Leckagen
- › Die Spule ist auf zwei lebensdauer geschmierten und abgedichteten Kugellagern montiert, um die Drehmomentbelastung der Feder zu reduzieren und ein sanftes Einfahren und eine längere Lebensdauer zu gewährleisten
- › Großer effektiver Rastbereichsdurchmesser für einfache Bedienung
- › Der Schlauchführungsarm kann in verschiedenen Positionen montiert werden, um jede Art von Montage zu ermöglichen
- › Durch die schmale Grundfläche können mehrere Aufroller auf kleiner Fläche untergebracht werden
- › Schlauchaufröller mit Druckschlauch und 0,8 m Verbindungsschlauch

ARTIKEL-NR.	SCHLAUCH Ø	SCHLAUCH-LÄNGE	EINGANGS-GEWINDE	AUSGANGS-GEWINDE	ARBEITS-DRUCK	GEWICHT (INKL. SCHLAUCH)
AdBlue®/DEF / SCHEIBENREINIGER / KÜHLERFROSTSCHUTZ						
505224	3/4"	15 m	3/4" BSP (M)	3/4" BSP (F)	20 bar	39,0 kg

506762 / 507202

SCHLAUCHAUFRÖLLER MIT 10 UND 15 METER LÄNGE



Solide Stahlkonstruktion, Schlauchaufröller „Single-Arm“ mit einer Schlauchlänge von 10 x 1/2" oder 15 m x 1/2".

Eigenschaften

- › Kompakte Maße, geringes Gewicht, perfekte Konstruktion und leichte Wartung
- › Reibungsarme Drehlager für Super-Leichtlauf
- › Drehgelenk mit hohem Durchfluss für maximale Förderleistung
- › Kein „Schwanken“ des Aufrollers, da die Spindel auf zwei Kugellager montiert ist
- › Auf sechs Rollen gelagerter Auszug für Leichtgängigkeit in alle Richtungen
- › Doppelsperklinke sorgt für ein genaues Arretieren

ARTIKEL-NR.	SCHLAUCH Ø	SCHLAUCH-LÄNGE	EINGANGS-GEWINDE	AUSGANGS-GEWINDE	ARBEITS-DRUCK	GEWICHT (INKL. SCHLAUCH)
FRISCHÖL / KÜHLERFROSTSCHUTZ / WASSER						
507202	1/2"	10 m	1/2" BSP (M)	1/2" BSP (M)	160 bar	18,9 kg
507222	1/2"	15 m	1/2" BSP (M)	1/2" BSP (M)	160 bar	21,4 kg
AdBlue®/DEF / SCHEIBENREINIGER / LEICHT AGGRESSIVE MEDIEN						
506762	1/2"	10 m	1/2" BSP (M)	1/2" BSP (M)	20 bar	13,0 kg
507762	1/2"	10 m	1/2" BSP (M)	1/2" BSP (M)	20 bar	19,0 kg
506782	1/2"	15 m	1/2" BSP (M)	1/2" BSP (M)	20 bar	15,5 kg
507782	1/2"	15 m	1/2" BSP (M)	1/2" BSP (M)	20 bar	20,5 kg



AdBlue®/DEF-ZAPFPISTOLEN



AUSFÜHRUNGEN					
ARTIKELNR.	FÜR FAHRZEUGTYP	ARTIKEL / EIGENSCHAFTEN	ANSCHLUSSGEWINDE	MATERIAL	KOMPATIBEL MIT PUMPE
569003	Nutzfahrzeuge Transporter	Automatik-Zapfpistole, inklusive Magnetschalter (zum Fixierung im Tank), zur Betankung von Nutzfahrzeugen/Transportern (ca. 20 bis 30 l/min)	Schlauchtülle für Schläuche mit Ø 19 mm	Edelstahl / Kunststoff	Bluematic EMP Bluematic maxi
569005	Nutzfahrzeuge Pkw's Transporter	Automatik-Zapfpistole, inklusive Drehgelenk, zur Betankung von Nutzfahrzeugen und Pkw's (ca. 3 bis maximal 10 l/min)	Schlauchtülle für Schläuche mit Ø 19 mm	Edelstahl / Kunststoff	Bluematic EMP
569006	Pkw's Transporter	Automatik-Zapfpistole ZVA - Fabrikat Elaflex zur Betankung von Pkw's und Transportern (ca. 4 bis 5 l/min) - nur in Verbindung mit einem normkonformen Einfüllstutzen nach ISO 2241-5 möglich	G 1" a	Edelstahl / Kunststoff / Polyamid	Bluematic EMP Bluematic maxi
569000400	Nutzfahrzeuge Transporter	Automatik-Zapfpistole 11 VR Bluematic, inklusive Drehgelenk, zur Betankung von Nutzfahrzeugen (ca. 20 bis 30 l/min)	Schlauchtülle für Schläuche mit Ø 19 mm	Edelstahl	Bluematic EMP Bluematic maxi
82303	Nutzfahrzeuge Transporter	Automatik-Zapfpistole, inklusive Mengenzähler und Magnetschalter, zur Betankung von Nutzfahrzeugen (ca. 10 bis 30 l/min)	Schlauchtülle für Schläuche mit Ø 19 mm	Edelstahl/ Kunststoff	Bluematic EMP Bluematic maxi
80937	Zum Umfüllen geeignet	Kunststoff-Zapfpistole Bluematic, inklusive Drehgelenk und Tülle, zum Umfüllen geeignet	Schlauchtülle für Schläuche mit Ø 19 mm	Kunststoff (Polyamid)	-

AdBlue®/DEF WAND-/PUMPENHALTER

360131 Wandhalter für Doppel-Membranpumpe Directflo® DF30, DF50 und DF100

360100 Wandhalter für Doppel-Membranpumpe Directflo® DF30 und DF50

360101 Wandhalter für Doppel-Membranpumpe Directflo® DF 30 und DF50

360142 Wandhalter für Doppel-Membranpumpe Directflo® DP200

360144 Wandhalter für Doppel-Membranpumpe Directflo® DF250

360137 Pumpenhalter für 200 l-Fässer / IBCs

Pumpenhalter für Stahl-/Kunststofffässer und IBCs, inklusive Pistolenhalter, Tragegriff und Griffflasche

80596 Wandhalter EP

Wandhalter zur Montage von Elektropumpen EZP



366010 / 366020
AdBlue®/DEF-DURCHLAUFZÄHLER

 Durchlaufzähler ⁽¹⁾ zur Verwendung mit AdBlue®/DEF.

AUSFÜHRUNGEN				
ARTIKELNR.	FÜR FAHRZEUGTYP	ANZEIGE	DURCHFLUSS-MENGE	ANSCHLUSS-GEWINDE
366010	Ovalrad-Zähler Bluematic 1/2" mit nicht-zurücksetzbarem Gesamtmengenzähler	digital	1 - 50 l/min	G 1/2"
366020	Ovalrad-Zähler Bluematic 1/2" Edelstahl	digital	1 - 50 l/min	G 1/2"
40520	Zähler Bluematic 1" inklusive Verschraubungen	digital	8 - 110 l/min	G 1"

(1) Nur zum Anbau geeignet.

560905 / 80727
AdBlue®/DEF-SCHLÄUCHE

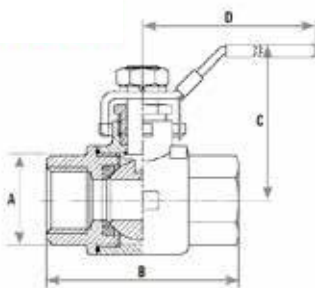

Schläuche zur Verwendung mit AdBlue®/DEF.

AUSFÜHRUNGEN				
ARTIKELNR.	ARTIKEL	MAßE IN MM	LÄNGE	MATERIAL
560905	Schlauchset für IBC-Container inklusive 1" i-Adapter	Ø 25 x 3	3 m	Kunststoff
80477	Schlauch EPDM	Ø 16 x 4	ab 1 m	EPDM
80727	Schlauch PVC 19 x 4	Ø 19 x 4	ab 1 m	Kunststoff
930505	Schlauch EPDM 13 mm	Ø 13 x 4	ab 1 m	EPDM
930507	Schlauch EPDM 19 mm	Ø 19 x 4,5	ab 1 m	EPDM

82199
AdBlue®/DEF-KUGELHÄHNE


Kugelhähne aus Edelstahl (AISI 304), geeignet für Hoch- und Mitteldruckleitungen, lange und zuverlässige Produktlebensdauer, für Öl, Lösungsmittel, Säuren, AdBlue®/DEF, Scheibenreiniger und Kühlerfrostschutz geeignet.

AUSFÜHRUNGEN						
ARTIKELNR.	ARTIKEL	GEWICHT	A	B	C	D
950336	Kugelhahn 3/8" BSP	0,35 kg	3/8" BSP	55 mm	45 mm	100 mm
82199	Kugelhahn 1/2" BSP	0,35 kg	1/2" BSP	63 mm	55 mm	110 mm
82200	Kugelhahn 3/4" BSP	0,54 kg	3/4" BSP	73 mm	60 mm	120 mm
82201	Kugelhahn 1" BSP	0,86 kg	1" BSP	84 mm	65 mm	130 mm



WEITERES ZUBEHÖR FÜR AdBlue®



ARTIKELNR.	ARTIKEL	BESONDERE EIGENSCHAFTEN
360134	Konsole für Fahrwagen 432000	Besonders robust, für Fahrwagen mit 200 l-Gebinden, für Elektro-/Druckluftpumpen
240500400	Druckminderer G 1/4"	Inklusive Filter, Kupplungsstecker und -dose, 0 bis 12 bar, für alle pneumatischen Pumpen
432000	Fahrwagen für 200 l-Gebinde	Robuster Rahmen, 3 Räder, Boden offen, feststellbare Lenkrolle hinten, ohne Pumpenhalterung
560901	IBC-Saugverschluss	Saugverschluss (CDS/SEC) für IBC-Tanks, NW 19
560902	Saugrohr G 2" a, 1.050 mm lang	Für IBCs geeignet, starr, ø 24 mm, medienberührende Teile: EPDM, Polyethylen, rostfreier Stahl
80250	Fußventil	Anschluss G 1"i, inklusive Sieb
560906	Saugrohr „TriSure“, 1.050 mm lang	Für 200 l-Fässer geeignet, starr, ø 24 mm, medienberührende Teile: EPDM, Polyethylen, rostfreier Stahl
80456	Rückschlagventil	Anschluss G 1"i
80553	Tragrahmen EP/DP	Für Elektro- und Druckluftpumpen geeignet
81935	Überfüllsicherung Modell A III	Für Tanks bis 2.000 l, inklusive Niveaustandsgeber/-begrenzer, Schutzart IP 40, 20 V, 50 Hz
81990	Mauser-Adapter	G 2"i x 2" a Grobgewinde





100 JAHRE ZUKUNFT

GARANT JEDER STABILEN KUNDENBEZIEHUNG

VERTRAUEN BRAUCHT ZEIT

Eine Bindung ist besonders fest, wenn sie von Vertrauen geprägt ist. Deshalb legen wir bei SAMOA-HALLBAUER großen Wert auf ein vertrauensvolles Verhältnis zu unseren Kunden und Partnern. Vertrauen zu gewinnen ist jedoch ein hartes Stück Arbeit. Dazu braucht es vor allem Zeit und einen offenen und ehrlichen Umgang miteinander.

Die Partnerschaft mit SAMOA steht dafür beispielhaft. Den Kontakt zwischen SAMOA und der HALLBAUER Metallwarenfabrik knüpfte Geschäftsführer Dr. Albrecht Hallbauer bereits in den 1980er-Jahren. Doch erst im Jahr 2004 bot sich die Gelegenheit für eine Partnerschaft zwischen den Unternehmen. „Beide sind in den Folgejahren kontinuierlich zusammengewachsen. Und die Verschmelzung schreitet auf allen Ebenen bis heute immer weiter voran. Inzwischen hat sich das partnerschaftliche Verhältnis zu einem freundschaftlichen familiären Miteinander entwickelt“, erklärt Sven Hallbauer, der als Leiter Operations nun seit fast sieben Jahren im Unternehmen ist.

Für ihn ist die Verbindung mit SAMOA eine echte Win-Win-Situation. „SAMOA hat dadurch einen wichtigen Partner gewonnen, der den deutschen Markt abdeckt. Und wir profitieren von der Expertise – und zwar über alle Bereiche hinweg“, erläutert Sven Hallbauer, der gleich zu Anfang seiner Zeit im Unternehmen mit der Errichtung des neuen Logistik-Centers betraut war. „Dankenswerterweise musste ich nicht bei null anfangen, sondern konnte mich mit den Kollegen in Spanien beraten, entweder direkt vor Ort, telefonisch oder via E-Mail. Dieser enge Austausch mit SAMOA war damals für mich wie ein Geschenk“, schildert Sven Hallbauer.

Mittlerweile gibt es zahlreiche Teams, die unternehmensübergreifend Hand in Hand arbeiten, etwa im Controlling oder im Einkauf. „Durch diese Teamarbeit wurde die Verzahnung in allen Bereichen mit der Zeit immer enger. So entstand eine Kultur der Zusammenarbeit, deren



VERTRAUEN

SVEN HALLBAUER: „UNSERE VERBINDUNG ZU SAMOA IST EIN FREUNDSCHAFTLICHES FAMILIÄRES MITEINANDER.“

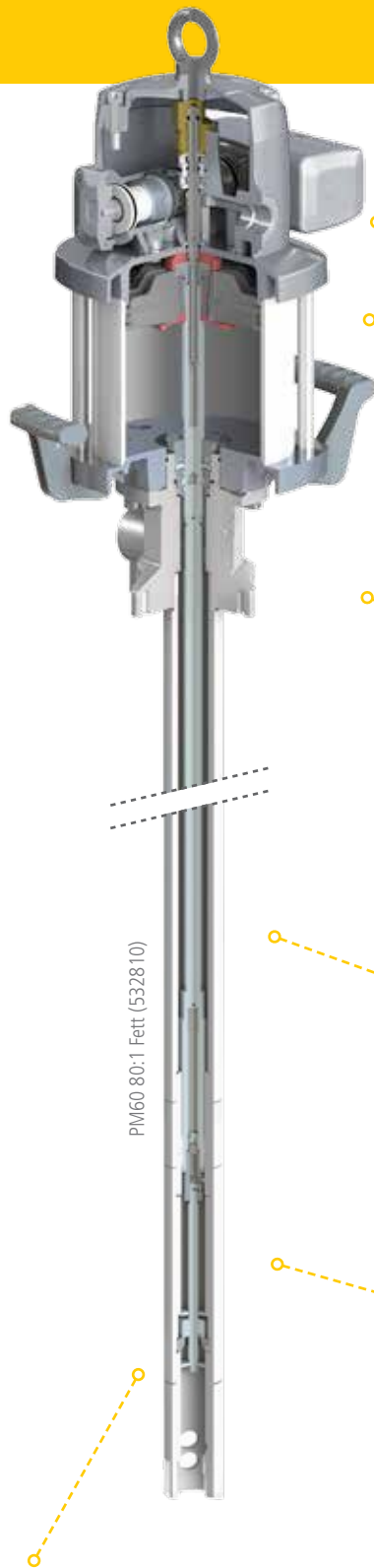


**JASMIN SZUPKAI, MARKETING-VERANTWORTLICHE:
„WIR PFLEGEN EINE KULTUR DER ZUSAMMENARBEIT,
DEREN WICHTIGSTES MERKMAL EINE REGELMÄßIGE
UND OFFENE KOMMUNIKATION IST.“**

wichtigstes Merkmal eine regelmäßige und offene Kommunikation ist“, erklärt die Marketing-Verantwortliche Jasmin Szupkai.

„Das spüren auch unsere Kunden. Einige sind uns seit mehr als 50 Jahren treu“, ergänzt die Marketing-Expertin, die für das Erscheinungsbild des Unternehmens verantwortlich ist. „Dieses Bild sollte ansprechend sein und Vertrauen erweckend.“ Neben dieser Aufgabe sieht sie sich aber in erster Linie als verlängerten Arm des Vertriebsteams, und als solcher wirkt sie eher im Hintergrund. Aber wenn sie für den Kunden da sein kann, macht sie das sehr gerne. Etwa wenn ein Kunde einen Flyer wünscht mit Produkten, deren Portfolio exakt auf seine Bedürfnisse abgestimmt ist. Oder wenn eine Kunde ein Bild für seine Plattform benötigt; auch solche Services sind in Jasmin Szupkais Augen selbstverständlich. „Das sorgt für Kundenzufriedenheit und schafft letztlich Vertrauen.“

PROFI-FETTPUMPEN „PUMPMASTER“ PM35, 45 UND 60 FÜR FETT



Mechanisch angetriebene Luftmotoren bieten Zuverlässigkeit für hohe Leistungen. Das minimalistische Luftventil hat keine energieraubenden Federn, die aufgrund von Materialermüdung brechen könnten und keine pneumatischen Endlagensensoren, die durch verschmutzte Druckluft verstopfen könnten.

Der wärmeleitfähige Abluftdämpfer aus Aluminium eliminiert ungleichmäßige Kolbenbewegungen und Eisbildung und wurde so gestaltet, dass die Geräuschemissionen der Pumpe auf ein Minimum reduziert werden.

Das modulare Design erlaubt es, verschiedene Kombinationen aus Luftmotor und Pumpenteil zusammenzustellen, um ein umfassendes Leistungsspektrum diverser Ausgangsdrücke und Förderraten für jede Anwendung abzudecken. Dabei erleichtert die Modularität gleichzeitig auch Service und Wartung der Pumpe.

Korrosionsbeständige, gehärtete Kolben und Kartuschendichtungen sind für die Erreichung geringer Reibungskräfte ausgelegt, um Verschleiß zu minimieren und die Dichtigkeit und Lebensdauer der Dichtungen zu maximieren.

Hochwertige Materialien sorgen für eine lange Lebensdauer der Pumpe.

Ein Schöpfkolben-Einlassventil, unterstützt die Förderung von schweren, klebrigen und hochviskosen Fetten und steigert die Effizienz der Pumpe. Die PM45-25:1 bildet die Ausnahme und ist eine Pumpe mit zwei Kugel-Rückschlagventilen und für das Umpumpen von Fetten bis zur Konsistenzklasse NLGI-1 geeignet.



PROFI-DRUCKLUFT-FETTPUMPEN

SAMOA bietet eine Reihe von Hochdruck- und Hochleistungs-Fettpumpen für eine Vielzahl von Anwendungen. Diese Pumpen passen zu den originalen Behältergrößen - von kleinen Eimern bis zu großen Fässern, Behältern und speziell gebauten Tanks - und decken Anwendungen von mobilen und tragbaren Einheiten bis hin zu großen Verteilungssystemen ab.

Die Schmierpumpen von SAMOA sind so konzipiert, dass sie jahrelang zuverlässig gewartet werden können. Alle SAMOA-Pumpen haben ein doppeltwirkendes Design und pumpen das Produkt sowohl im Aufwärts- als auch Abwärtshub. Ein effektiver Vorfüllkolben bietet eine gute Füllung der Pumpe, auch wenn sie mit hochviskosen oder klebrigen Fetten verwendet wird. Ein gehärtetes Fußventil minimiert Pumpenschäden aufgrund von Schmutzpartikeln. Ein korrosionsbeständiger Luftmotor toleriert auch Feuchtigkeit in der Versorgungsdruckluft.

LIGHT-DUTY

HEAVY-DUTY



PUMP MASTER®

Die maximale Leitungslänge und Anzahl der gleichzeitig verwendeten Zapfstellen hängt auch vom Rohrdurchmesser, der Viskosität der Flüssigkeit und der erforderlichen Förderleistung ab.

	„PUMPMASTER 3“ - 55:1	„PUMPMASTER 35“ - 60:1
ÜBERSETZungsverhältnis	55:1	60:1
PUMPENBESCHREIBUNG	Transferpumpe	Hochleistungspumpe Hochdruck
MAX. GLEICHZEITIG VERWENDETE ZAPFSTELLEN	1 - Mobile Einheit	3
MAX. ROHRLEITUNGSLÄNGE	15 m - 50'	75 m - 250'
ANWENDUNG	Servicebetriebe Landwirtschaft Lichtindustrie	Servicebetriebe Bausektor Schmierstoffservice Nah- und Fernverkehrswerkstätten Industrie



HEAVY-DUTY



„PUMPMASTER 45“			„PUMPMASTER 60“	
25:1	40:1	70:1	12:1	80:1
Hochleistungspumpe Mitteldruck	Hochleistungspumpe mit hoher Förderleistung	Hochleistungspumpe Hochdruck	Hochleistungspumpe mit sehr hoher Förderleistung	Hochleistungspumpe Hochdruck mit hoher Förderleistung
1 oder mehr	4 oder mehr	4 oder mehr	1 mit sehr hoher Förderleistung	4 oder mehr
75 m - 250'	125 m - 400'	175 m - 600'	50 m - 175'	250 m - 800'
Bausektor Schmierstoffservice Industrie	Servicebetriebe Flottenservice Bausektor Schmierstoffservice Nah- und Fernverkehrswerkstätten Schifffahrt Industrie	Servicebetriebe Flottenservice Bausektor Schmierstoffservice Nah- und Fernverkehrswerkstätten Schifffahrt Industrie	Bausektor Nah- und Fernverkehrswerkstätten Industrie	Flottenservice Bausektor Schmierstoffservice Nah- und Fernverkehrswerkstätten Schifffahrt Industrie

532130

HOCHLEISTUNGSPUMPE MIT SEHR HOHER FÖRDERLEISTUNG



Doppeltwirkende Mitteldruckpumpe mit sehr hohem Volumen für den Einsatz in Transferanwendungen. Diese Pumpen können mit allen Arten von Fett bis NLGI-2 verwendet werden. Die Pumpen sind für die horizontale Montage an Silobehältern und BigBags erhältlich und enthalten einen Adapter für eine 3"-Cam-Lock-Kupplung. Sie können mit 185 kg-Fässern verwendet werden, wenn sie in einem pneumatischen Hebesystem montiert sind (siehe Zubehör in diesem Kapitel).

GEEIGNET FÜR

- Schmierfette aller Art bis NLGI-2

BRANCHEN

- Bausektor
- Nah- und Fernverkehrswerkstätten
- Industrie

AUSFÜHRUNGEN

ARTIKELNR.	ANWENDUNG	ROHRLÄNGE	GESAMTLÄNGE	GEWICHT
532130 (1)	Silobehälter	226 mm	742 mm	19 kg

(1) Enthält den Adapter 753110, um einen 3"-Cam-Lock-Anschluss für den Einsatz in Silobehältern und BigBags zur Verfügung zu stellen.

TECHNISCHE DATEN

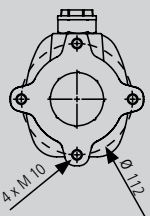
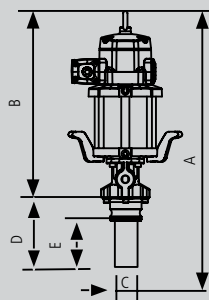
Übersetzung	12:1
Konstante Förderrate	15 kg/min (33 lb/min)
Maximale Förderrate	40 kg/min (88 lb/min)
Luftdruckbereich	1,5 bis 7 bar (20 bis 100 psi)
Maximaler Ausgangsdruck	84 bar (1.200 psi)
ø Luftmotor	150 mm (6")
Kolbenhub	100 mm (4")
Luftverbrauch (2)	1.100 NI/min (39 cfm)
Luftanschluss	1/2" BSP (F)
Fettausgang	1" BSP (F)
Medienberührende Teile	Gusseisen / Stahl / Hartverchromter Stahl / UHMWPE / NBR / PTFE / Polyurethane
Geräuschpegel (3)	80 dB

(2) Luftverbrauch bei 5 bar Luftdruck, NLGI-2 Fett bei 20° C und 60 cpm.

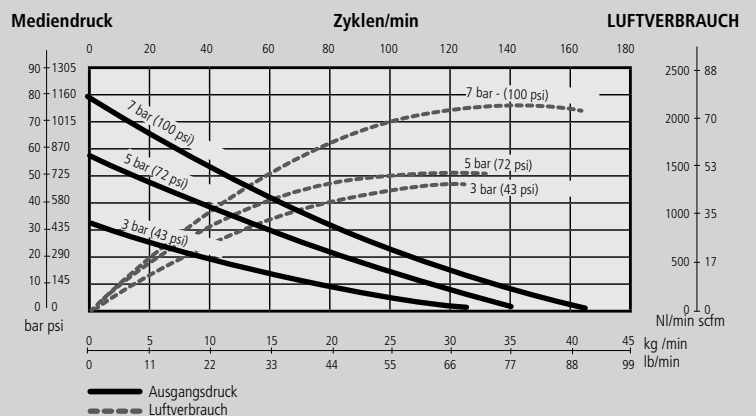
(3) Maximal gemessener Geräuschpegel bei 1 m Entfernung zur Pumpe, 7 bar (100 psi) Luftdruck und freiem Auslauf.

MABE (MM)

ARTIKEL	532 130
A (mm)	742
B (mm)	516
C (mm)	70
D (mm)	226
E (mm)	146



NLGI-2, 21° C (70° F) KAPAZITÄT



HOCHLEISTUNGSPUMPEN HOCHDRUCK MIT HOHER FÖRDERLEISTUNG

532810

Hochdruckpumpe mit hoher Förderleistung für Anwendungen, die zusätzlichen Druck und Volumenleistung erfordern und bei denen kalte Temperaturen oder niedriger Versorgungsluftdruck die Pumpenleistung beeinträchtigen können. Die Pumpen können mit Fett bis zu NLGI-2 verwendet werden. Diese Pumpen können in großen Verteilungssystemen verwendet werden, die auch gleichzeitig genutzte Zapfstellen umfassen. Die Pumpen sind für die Staubschutzdeckel-Montage auf 50 und 185 kg-Fässern und zur horizontalen und seitlichen Montage an Silobehältern erhältlich.

GEEIGNET FÜR

- Schmierfette aller Art bis NLGI-2

BRANCHEN

- Flottenservice
- Bausektor
- Schmierstoffservice
- Nah- und Fernverkehrswerkstätten
- Industrie



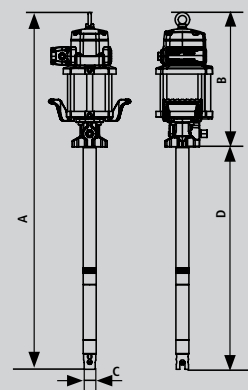
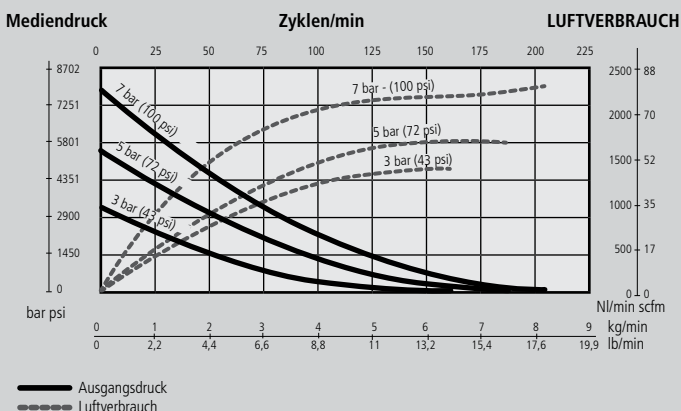
AUSFÜHRUNGEN				
ARTIKELNR.	ANWENDUNG	ROHRLÄNGE	GESAMTLÄNGE	GEWICHT
532810	185 kg-Fässer	855 mm	1.357 mm	27 kg
532820	50 kg-Fässer	650 mm	1.166 mm	24 kg

TECHNISCHE DATEN	
Übersetzung	80:1
Konstante Förderrate	2,5 kg/min (5,5 lb/min)
Maximale Förderrate	8 kg/min (17,6 lb/min)
Luftdruckbereich	1,5 bis 7 bar (20 bis 100 psi)
Maximaler Ausgangsdruck	560 bar (8.000 psi)
ø Luftmotor	150 mm (6")
Kolbenhub	100 mm (4")
Luftverbrauch ⁽¹⁾	1.000 NI/min (35 cfm)
Luftanschluss	1/2" BSP (F)
Fettausgang	1/2" BSP (F)
Medienberührende Teile	Gusseisen / Stahl / Hartverchromter Stahl / UHMW PE / NBR / PTFE
Geräuschpegel ⁽²⁾	80 dB

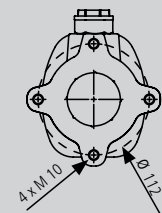
(1) Luftverbrauch bei 5 bar Luftdruck, NLGI-2 Fett bei 20° C und 60 cpm.

(2) Maximal gemessener Geräuschpegel bei 1 m Entfernung zur Pumpe, 7 bar (100 psi) Luftdruck und freiem Auslauf.

NLGI-2, 21° C (70° F) KAPAZITÄT



MABE (MM)		
ARTIKEL	532810	532820
A (mm)	1.371	1.166
B (mm)	516	516
C (mm)	50	50
D (mm)	855	650



531210

HOCHLEISTUNGSPUMPE MITTELDRUCK



Doppeltwirkende Mitteldruckpumpe mit hoher Förderleistung für die Förderung von Fett bis NLGI-2. Auch empfohlen für den Einsatz mit niedrigviskosem Fett in zentralen Schmier-systemen, die keine sehr hohe Druckleistung benötigen, und in großen Verteilungssystemen mit hochviskosen Ölen. Die Pumpen sind mit einer Saugrohrlänge für handelsübliche 185 kg-Fässer erhältlich und sie sind für die Montage auf einem Staubschutzdeckel (418017) geeignet.

GEEIGNET FÜR

- Schmierfette aller Art bis NLGI-2
- Hochviskose Öle

BRANCHEN

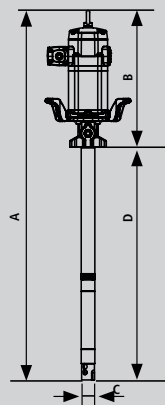
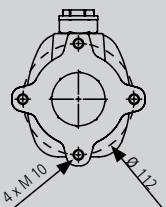
- Bausektor
- Schmierstoffservice
- Industrie

AUSFÜHRUNGEN				
ARTIKELNR.	ANWENDUNG	ROHRLÄNGE	GESAMTLÄNGE	GEWICHT
531210	185 kg-Fässer	855 mm	1.357 mm	24 kg

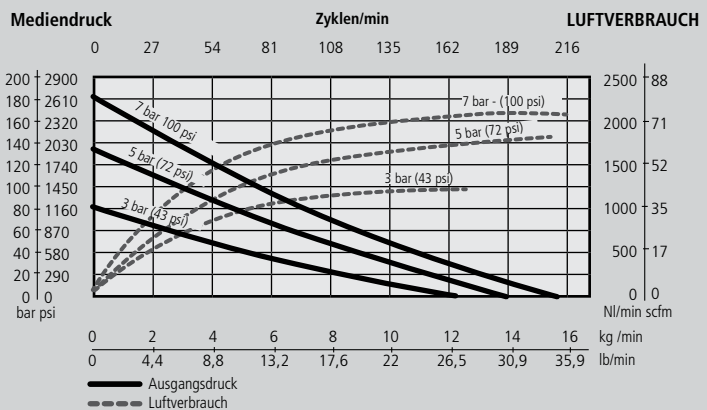
TECHNISCHE DATEN	
Übersetzung	25:1
Konstante Förderrate	6 kg/min (13,2 lb/min)
Maximale Förderrate	16 kg/min (35,3 lb/min)
Luftdruckbereich	1,5 bis 14 bar (20 bis 200 psi)
Maximaler Ausgangsdruck	350 bar (5.000 psi)
ø Luftmotor	115 mm (4,5")
Kolbenhub	100 mm (4")
Luftverbrauch ⁽¹⁾	1.340 NI/min (47 cfm)
Luftanschluss	1/2" BSP (F)
Fettausgang	1/2" BSP (F)
Medienberührende Teile	Gusseisen / Stahl / Hartverchromter Stahl / UHMWPE / NBR
Geräuschpegel ⁽²⁾	80 dB

(1) Luftverbrauch bei 5 bar Luftdruck, NLGI-0 Fett bei 20° C und 80 cpm.
 (2) Maximal gemessener Geräuschpegel bei 1 m Entfernung zur Pumpe, 7 bar (100 psi) Luftdruck und freiem Auslauf.

MAßE (MM)	
ARTIKEL	531210
A (mm)	1.357
B (mm)	502
C (mm)	50
D (mm)	855



NLGI-0, 21° C (70° F) KAPAZITÄT



05 FETT

HOCHLEISTUNGSPUMPEN MIT HOHER FÖRDERLEISTUNG

531410

Doppeltwirkende Hochleistungspumpe mit hohem Durchfluss und hoher Druckleistung für den Einsatz in Schmiersystemen, die eine Kombination aus hoher Durchfluss- und Druckleistung erfordern. Pumpen können mit Fett bis zur Konsistenzklasse NLGI-2 verwendet werden. Diese Pumpen können in Anlagen mit mittleren Leitungslängen verwendet werden, die auch gleichzeitig genutzte Zapfstellen umfassen. Die Pumpen sind für die Staubschutzdeckel-Montage auf 50 und 185 kg-Fässern und zur horizontalen und seitlichen Montage an Silobehältern und BigBags erhältlich.

GEEIGNET FÜR

- Schmierfette aller Art bis NLGI-2

BRANCHEN

- Werkstätten und Servicebetriebe
- Flottenservice
- Bausektor
- Schmierstoffservice
- Nah- und Fernverkehrswerkstätten
- Schifffahrt
- Industrie



AUSFÜHRUNGEN				
ARTIKELNR.	ANWENDUNG	ROHRLÄNGE	GESAMTLÄNGE	GEWICHT
531410	185 kg-Fässer	855 mm	1.357 mm	25 kg
531420	50 kg-Fässer	650 mm	1.152 mm	22 kg
531430 ⁽¹⁾	Silobehälter	490 mm	992 mm	26 kg

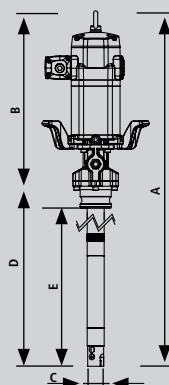
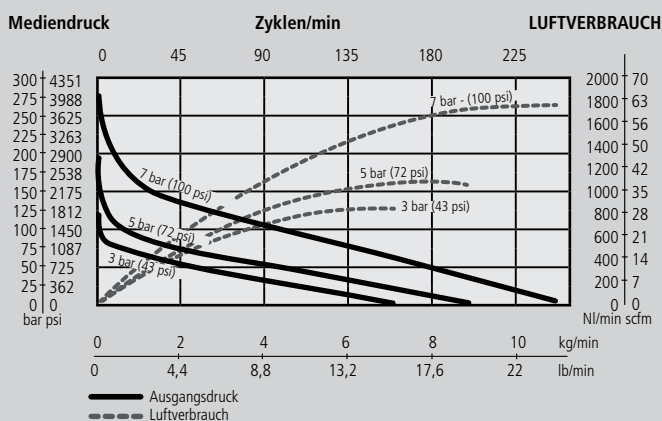
(1) Enthält den Adapter (753110), um einen 3"-Cam-Lock-Anschluss für den Einsatz in Silobehältern und BigBags zur Verfügung zu stellen.

TECHNISCHE DATEN	
Übersetzung	40:1
Konstante Förderrate	3,5 kg/min (7,5 lb/min)
Maximale Förderrate	11 kg/min (24,3 lb/min)
Luftdruckbereich	1,5 bis 14 bar (20 bis 200 psi)
Maximaler Ausgangsdruck	560 bar (8.000 psi)
ø Luftmotor	115 mm (4,5")
Kolbenhub	100 mm (4")
Luftverbrauch ⁽²⁾	750 NI/min (26,5 cfm)
Luftanschluss	1/2" BSP (F)
Fettausgang	1/2" BSP (F)
Medienberührende Teile	Gusseisen / Stahl / Hartverchromter Stahl / UHMW PE / NBR / PTFE
Geräuschpegel ⁽³⁾	80 dB

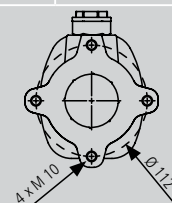
(2) Luftverbrauch bei 5 bar Luftdruck, NLGI-0 Fett bei 20° C und 80 cpm.

(3) Maximal gemessener Geräuschpegel bei 1 m Entfernung zur Pumpe, 7 bar (100 psi) Luftdruck und freiem Auslauf.

NLGI-2, 21° C (70° F) KAPAZITÄT



MAßE (MM)			
ARTIKEL	531410	531420	531430*
A (mm)	1.357	1.152	992
B (mm)	502	502	502
C (mm)	50	50	50
D (mm)	855	650	490
E (mm)	-	-	410



531710

HOCHLEISTUNGSPUMPEN HOCHDRUCK



Doppeltwirkende Hochdruckpumpe für den Einsatz in Anwendungen, die erhöhte Druckleistung erfordern oder wenn kalte Temperaturen oder ein niedriger Versorgungsluftdruck die Pumpenleistung beeinträchtigen können. Die Pumpen können mit Fett bis zur Konsistenzklasse NLGI-2 verwendet werden. Sie können in großen Verteilungssystemen verwendet werden, die auch gleichzeitig genutzte Zapfstellen umfassen. Die Pumpen sind für die Staubschutzdeckel-Montage auf 50 und 185 kg-Fässern und zur horizontalen und seitlichen Montage an Silobehältern und BigBags erhältlich.

GEEIGNET FÜR

- Schmierfette aller Art bis NLGI-2

BRANCHEN

- Werkstätten und Servicebetriebe
- Flottenservice
- Bausektor
- Schmierstoffservice
- Nah- und Fernverkehrswerkstätten
- Schifffahrt
- Industrie

AUSFÜHRUNGEN				
ARTIKELNR.	ANWENDUNG	ROHRLÄNGE	GESAMTLÄNGE	GEWICHT
531710	185 kg-Fässer	855 mm	1.357 mm	25 kg
531720	50 kg-Fässer	650 mm	1.152 mm	22 kg
531730 ⁽¹⁾	Silobehälter	490 mm	992 mm	21 kg

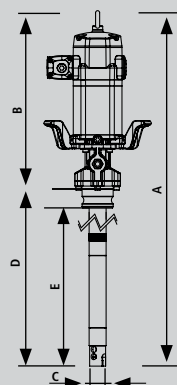
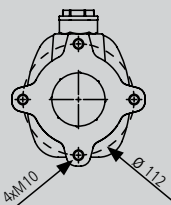
(1) Enthält den Adapter (753110), um einen 3"-Cam-Lock-Anschluss für den Einsatz in Silobehältern und BigBags zur Verfügung zu stellen.

TECHNISCHE DATEN	
Übersetzung	70:1
Konstante Förderrate	2 kg/min (4,5 lb/min)
Maximale Förderrate	7,5 kg/min (16,5 lb/min)
Luftdruckbereich	1,5 bis 7 bar (20 bis 100 psi)
Maximaler Ausgangsdruck	490 bar (7.000 psi)
ø Luftmotor	115 mm (4,5")
Kolbenhub	100 mm (4")
Luftverbrauch ⁽²⁾	925 NI/min (32,6 cfm)
Luftanschluss	1/2" BSP (F)
Fettausgang	1/2" BSP (F)
Medienberührende Teile	Gusseisen / Stahl / Hartverchromter Stahl / UHMW PE / NBR / PTFE
Geräuschpegel ⁽³⁾	80 dB

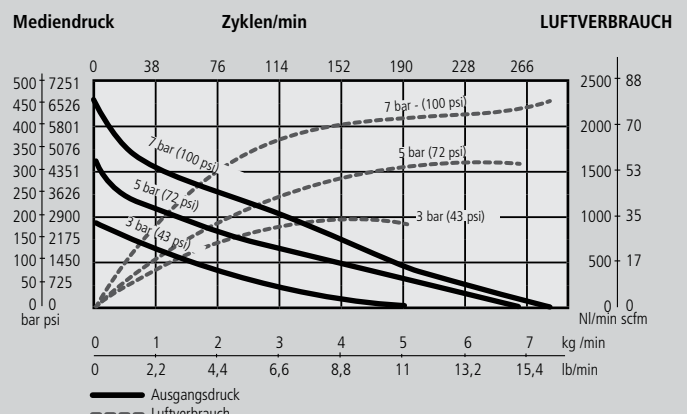
(2) Luftverbrauch bei 5 bar Luftdruck, NLGI-2 Fett bei 20° C und 80 cpm.

(3) Maximal gemessener Geräuschpegel bei 1 m Entfernung zur Pumpe, 7 bar (100 psi) Luftdruck und freiem Auslauf.

MABE (MM)			
ARTIKEL	531710	531720	531730*
A (mm)	1.357	1.152	992
B (mm)	502	502	502
C (mm)	50	50	50
D (mm)	855	650	490
E (mm)	-	-	410



NLGI-2, 21° C (70° F) KAPAZITÄT



05 FETT

„PUMPMASTER 45“-EINBAUSETS

534710

PM45-Einbausets für 50 und 185 kg-Fässer und für Silobehälter

	SET ARTIKELNR.	PUMPE	ÜBER-SETZUNG	STAUBSCHUTZ-DECKEL	FETTFLÖGE-DECKEL	VERBINDUNGS-SET	CAMLOCK MUTTER- / VATERTEIL	
50 Kg-set für fass- montage	534420	531420	40:1	418017	(1)	534103	-	-
	534720	531720	70:1	418017	(1)	534103	-	-
185 Kg-set für fass- montage	534410	531410	40:1	418026	417009	534103	-	-
	534710	531710	70:1	418026	417009	534103	-	-
	534210	531210	25:1	418026	417009	534103	-	-
Tank-set für seitliche montage	534240	531210	25:1	-	-	534103	950358	753110
	534440	531410	40:1	-	-	534103	950358	753110
	534740	531710	70:1	-	-	534103	950358	753110
Tank-set für waagrechte montage	534441	531430	40:1	-	-	534103	950358	(2)
	534741	531730	70:1	-	-	534103	950358	(2)

(1) Verwenden Sie den Fettfolgedeckel 417010 oder 417011 nach Bedarf. Der Fettfolgedeckel ist im Lieferumfang nicht enthalten.
 (2) Im Lieferumfang der Pumpe enthalten.



SAMOA empfiehlt die Verwendung eines Luftfilters und Druckreglers am Pumpenlufteinlass und eines Hochdruckkugelhahns zwischen dem Fettförderschlauch und der Rohrleitung.

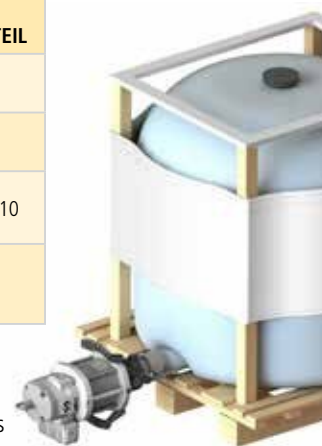
„PUMPMASTER 60“-EINBAUSETS

534141

PM60-Einbausets für 50 und 185 kg-Fässer und für Silobehälter.

	SET ARTIKELNR.	PUMPE	ÜBER-SETZUNG	STAUBSCHUTZ-DECKEL	FETTFLÖGE-DECKEL	VERBINDUNGS-SET	CAMLOCK MUTTER- / VATERTEIL	
50 Kg-set Für fass-montage	534820	532820	80:1	418017	(1)	534103	-	-
185 Kg-set Für fass-montage	534810	532810	80:1	418026	417009	534103	-	-
Tank-set für seitliche montage	534840	532810	80:1	-	-	534103	950358	753110
Tank-set für waagrechte montage	534141	532 130	12:1	-	-	539009	950358	(2)

(1) Verwenden Sie den Fettfolgedeckel 417010 oder 417011 nach Bedarf. Der Fettfolgedeckel ist im Lieferumfang nicht enthalten.
 (2) Im Lieferumfang der Pumpe enthalten.



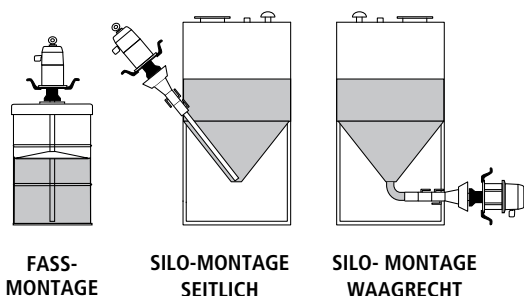
SAMOA empfiehlt die Verwendung eines Luftfilters und Druckreglers am Pumpenlufteinlass und eines Hochdruckkugelhahns zwischen dem Fettförderschlauch und der Rohrleitung.

PUMPENHEBER

391022

391022 Pumpenheber

Das druckluftbetriebene Hubsystem hebt und senkt die Pumpe, wodurch der Fasswechsel einfacher, schneller und sicherer wird. Der Hubarm passt sich verschiedenen Pumphöhen an und ist um 360° um die Hubachse drehbar, um eine oder mehrere Pumpen zu bedienen. Das Hubsystem kann mit 185 und 50 kg-Fässern verwendet werden.
 Maximale Höhe, angehoben: 2.630 mm
 Minimale Höhe, abgesenkt: 1.630 mm



PUMPSYSTEME MIT PNEUMATISCHEN PUMPENHEBER FÜR 185 KG-FÄSSER



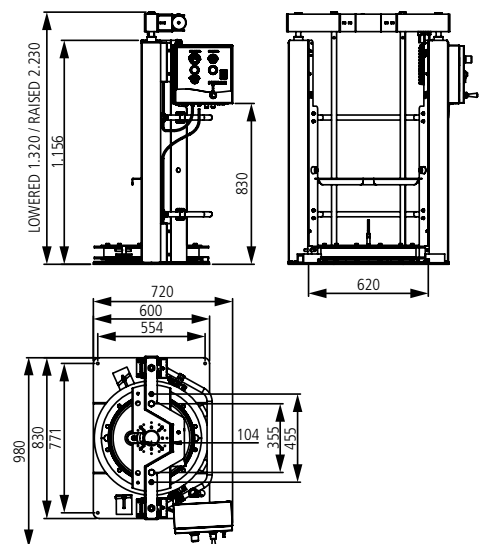
**POWER RAM
AUTOMATIK-Variante**

Die Fettpumpen **PM45** und **PM60** sind auf einer über pneumatische Hubzylinder bewegten Folgeplatte montiert, um hochviskose, schwer zu pumpende Fette direkt aus einem 180 kg-Fass zu pumpen.

Wenn die Doppellippenfolgeplatte an dem unteren Ende des Pumpensaugrohrs angebracht ist, übt sie auf das Fett im Fass Kraft über die Hubzylinder und das Eigengewicht aus, wodurch die Pumpe zum Ansaugen gebracht wird. Die Folgeplatte dient auch als Schutz vor Verunreinigungen und verringert die Fettverschwendung durch sauberes Abstreifen an der Fassinnenseite.

Die **AUTOMATIK-Variante** enthält:

- › Folgeplatte mit doppelten Buna-N Lippendichtungen und Führungstangen
- › Plattformboden mit Fasshalteklammern
- › Steuerung zum Anheben und Absenken der Folgeplatte, mit Druckregler
- › Kugelhahn zum manuellen Belüften, wenn die Folgeplatte aus einem leeren Fass herausgehoben wird
- › Pumpenadapter zum Befestigen der Pumpe an der Folgeplatte
- › Druckluftanschlusszubehör für die Pumpe ist nicht enthalten
- › Zubehör für Druckluftanschluss der Pumpe
- › Ein/Aus-Steuerung der Pumpe
- › Auf/Ab-Steuerung der Hubzylinder für einfachen Fasswechsel
- › Zwei unabhängige Luftdruckregler (Manometer) für Pumpe und Hubzylinder
- › Automatische Sicherheitsabschaltung der Pumpe bei leerem Fass
- › Automatische Belüftung beim Herausheben



Maße in mm

ARTIKELNR. AUTOMATIK POWER RAM	PUMPE
534421	531420 (PM45 - 40:1)
534721	531720 (PM45 - 70:1)
534121	532130 (PM60 - 12:1)
534821	532820 (PM60 - 80:1)

PUMPSYSTEME MIT PNEUMATISCHEM PUMPENHEBER FÜR 185 KG-FÄSSER

534411

Die Pumpen PM45 und PM60 sind auf einer Folgeplatte und einem luftbetätigten Hubwerk für 185 kg-Fässer montiert.

Das Pumpenhubwerk hebt und senkt die Pumpe, wodurch Fasswechsel einfacher, schneller und sicherer werden. Das untere Ende der Pumpe ist starr an einer Folgeplatte mit Gummilippe befestigt. Das Gewicht der Pumpe, des Pumpenhalters und der Folgeplatte drücken die Baugruppe gegen das Fett und eliminieren Kanalbildung und Lufteinschlüsse, halten die Schmierstoffe frei von Verunreinigungen, minimieren den Ausschuss und unterstützen das Ansaugen der Pumpe.

534411 PM45 - 40:1 Pumpsystem

mit einsäuligem Pumpenheber, Fettfolgedeckel für 185 kg-Fässer, mit doppelter Lippendichtung und pneumatischer Steuerung, inklusive Pumpe (531410) und Schlauchverbindungsset (534414)

534711 PM45 - 70:1 Pumpsystem

mit einsäuligem Pumpenheber, Fettfolgedeckel für 185 kg-Fässer, mit doppelter Lippendichtung und pneumatischer Steuerung, inklusive Pumpe (531710) und Schlauchverbindungsset (534414)

534811 PM60 - 80:1 Pumpsystem

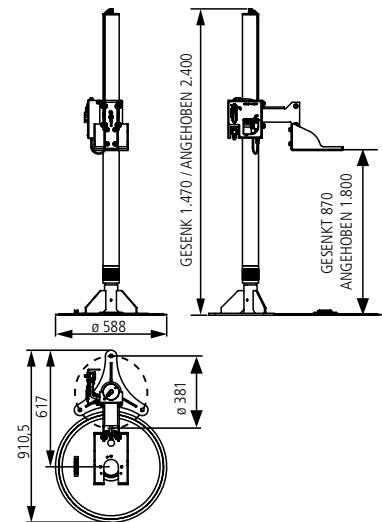
mit einsäuligem Pumpenheber, Fettfolgedeckel für 185 kg-Fässer, mit doppelter Lippendichtung und pneumatischer Steuerung, inklusive Pumpe (532810) und Schlauchverbindungsset (534414)



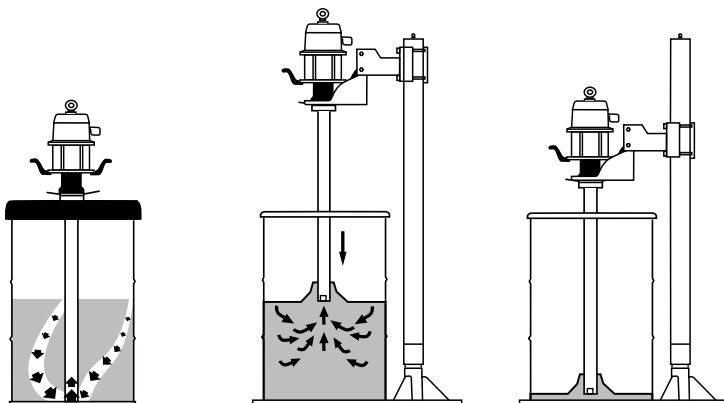
Optional:

399101 Stahl-Montageplatte für 185 kg-Fässer

enthält Fassklammern, muss auf dem Boden befestigt werden, Maße (L x B x H) in mm: 800 x 900 x 36



Maße in mm



Ohne Fettfolgedeckel: Luftblasen und -kanäle können sich bilden.

Mit Fettfolgedeckel: Die Pumpe ist permanent gefüllt.

Verwendung eines Fettfolgedeckels minimiert die Restmenge im Fass.

530610

HOCHDRUCK-HOCHLEISTUNGSPUMPEN

Doppeltwirkende Hochleistungspumpe, die einen hohen Druck (Übersetzungsverhältnis 60:1) mit einer guten Förderleistung kombiniert. Empfohlen für den Einsatz in Verteilungs- und Schmiersystemen, die Rohrleitungen, Schlauchaufroller usw. mit bis zu zwei gleichzeitig nutzbaren Zapfstellen beinhalten. Die Pumpe beinhaltet zudem einen höhenverstellbaren 2" BSP-Spundlochadapter.



GEEIGNET FÜR

- Schmierfette aller Art bis NLGI-2

BRANCHEN

- Werkstätten und Servicebetriebe
- Flottenservice
- Bausektor
- Schmierstoffservice
- Nah- und Fernverkehrswerkstätten
- Industrie

AUSFÜHRUNGEN

ARTIKELNR.	ANWENDUNG	ROHRLÄNGE	GESAMTLÄNGE	GEWICHT
530610	185 kg-Fässer	925 mm	1.212 mm	11 kg
530620	50 kg-Fässer	730 mm	1.017 mm	10 kg
530630	12,5 - 20 kg-Gebinde	516 mm	803 mm	9 kg

TECHNISCHE DATEN

Übersetzung	60:1
Konstante Förderrate ⁽¹⁾	900 g/min (2 lb/min)
Maximale Förderrate	2 kg/min (4,4 lb/min)
Luftdruckbereich	2 bis 10 bar (20 bis 145 psi)
Maximaler Ausgangsdruck	600 bar (8.700 psi)
ø Luftmotor	80 mm (3,15")
Kolbenhub	80 mm (3,15")
Luftverbrauch ⁽²⁾	450 NI/min (15,9 scfm)
Luftanschluss	3/8" BSP (F)
Fettausgang	3/8" BSP (F)
Medienberührende Teile	Gusseisen / Hartverchromter Stahl / Stahl / UHMWPE / NBR / PTFE / Viton
Geräuschpegel ⁽³⁾	80 dB

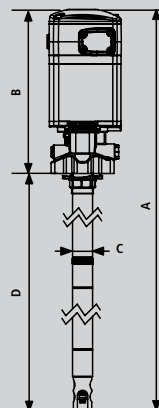
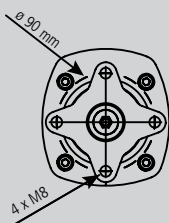
(1) Förderleistung bei 80 Zyklen pro Minute.

(2) Luftverbrauch bei 5 bar (70 psi) Luftdruck, NLGI-0 Fett bei 20° C und 80 cpm.

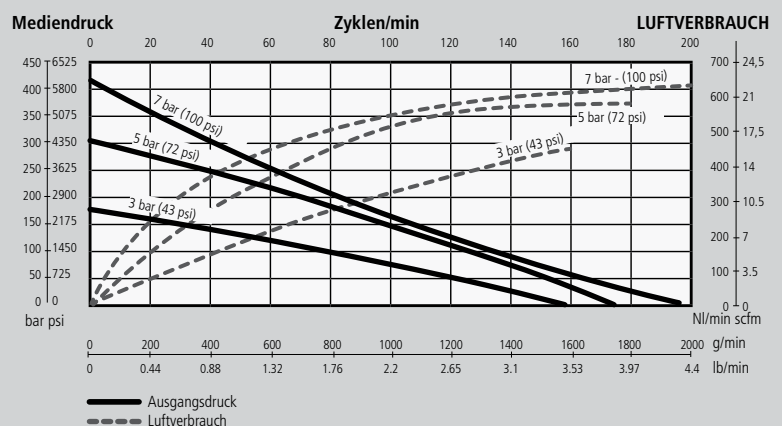
(3) Maximal gemessener Geräuschpegel bei 1 m Entfernung zur Pumpe, 7 bar (100 psi) Luftdruck und freiem Auslauf.

MABE (MM)

ARTIKEL	530610	530620	530630
A	1.212	1.017	803
B	287	287	287
C	35	35	35
D	925	730	516



NLGI-2, 70° F (21° C) KAPAZITÄT



„PUMPMASTER 35“ - 60:1 - PUMPENSETS



534610

534620 „PumpMaster 35“ - 60:1 Pumpenset für 50 kg-Fässer

inklusive einer 60:1-Pumpe für 50 kg-Fässer (530620) mit Staubschutzdeckel für 50 kg-Fässer (418004), Fettfolgedeckel für 50 kg-Fässer (417002) und Schlauchverbindungsset (534600)

534610 „PumpMaster 35“ - 60:1 Pumpenset für 185 kg-Fässer

inklusive einer 60:1-Pumpe für 185 kg-Fässer (530610) mit Staubschutzdeckel für 185 kg-Fässer (418006), Fettfolgedeckel für 185 kg-Fässer (417004) und Schlauchverbindungsset (534600)



453612



426244



486510



423160

„PUMPMASTER 35“ - 60:1 PUMPENSETS FÜR 50 UND 185 KG-FÄSSER

	MOBILES SET FÜR 50 KG-FÄSSER (1)	MOBILES SET FÜR 50 KG-FÄSSER	PUMPEN- UND SCHLAUCHAUFROLLER-SET FÜR 185 KG-FÄSSER	MOBILES SET FÜR 185 KG-FÄSSER
Artikelnr.	486510	423160	453612	426244
Pumpe	530620	530620	530610	530610
Staubschutzdeckel	-	418016	418006	418006
Fettfolgedeckel	-	-	417004	417004
Schlauchverbindungsset	-	-	534600	-
Fettpistole mit z-gelenk	413080	413080	413080	413080
Abgabeschlauch	3 m x 3/8" 412393	3 m x 1/4" 412393	15 m Schlauchaufroller 504351	4 m x 3/8" 412394
Fahrwagen	480050 (1)	431000	-	432000

(1) Inklusive Umhausung; inklusive Gestell mit zwei Bockrollen und zwei Lenkrollen.

PUMPENZUBEHÖR

239000 Doppelnippel 1/4" BSP (MM)

240500400 Luftfilter und Druckregler, 0 bis 12 bar, 1/4" BSP (FF)

417001 Fettfolgedeckel 260 - 298 mm, für 12,5 und 18 kg-Gebinde

417002 Fettfolgedeckel 330 - 370 mm, für 50 kg mit Standard-Innendurchmesser

417003 Fettfolgedeckel 360 - 406 mm, für 50 kg mit großem Innendurchmesser

417005 Fettfolgedeckel 300 - 340 mm, für 20 kg-Gebinde

411100 Fettzähler für Abschmierpistole

423021 / 486210

„PUMPMASTER 35“ - 60:1 PUMPENSETS FÜR 18 UND 20 KG-GEBINDE



	TRAGBARES SET FÜR 18 KG-GEBINDE	MOBILES SET FÜR 20 KG-GEBINDE ⁽¹⁾
Artikelnr.	423021	486210
Pumpe	530630	530630
Staubschutzdeckel	418013	-
Fettfolgedeckel	417001	-
Schlauchverbindungsset	-	-
Fettpistole mit z-gelenk	413080	413080
Abgabeschlauch	2 m x 3/8" 412390	2 m x 3/8" 412390
Fahrwagen	-	480021 ⁽¹⁾

(1) Inklusive Umhausung, inklusive Gestell mit 4 Lenkrollen.

424062

MOBILE FETTVERSORGUNGSEINHEITEN FÜR 12 BIS 20 KG-GEBINDE



Mobiles Gerät, speziell entwickelt für schwer zu pumpende, klebrige und hochviskose Fette (bis NLGI-3). Das untere Ende der Pumpe ist an einer Folgeplatte befestigt, und die Pumpe ist an einem pneumatischen Hubzylinder montiert, der die Pumpe beim Behälterwechsel anhebt. Der Hubzylinder wirkt auch, wenn die Pumpe in Betrieb ist, wobei in diesem Fall die Folgeplatte nach unten auf das Fett gepresst wird, wodurch die Pumpenfüllung unterstützt wird, wodurch es wiederum möglich wird, sehr hochviskoses Fett zu fördern.

Das Gerät enthält eine Hochleistungspumpe PM35 - 60:1 und ist auf einem Chassis mit vier Lenkrollen montiert, von denen zwei mit einer Bremse ausgestattet sind.

424062 Mobile Fettversorgungseinheit

enthält einen 3 m Hochdruckschlauch und eine Abschmierpistole mit Z-Gelenk- und Hydraulikmundstück

424063 Mobile Fettversorgungseinheit

wie Artikel 424062, jedoch ohne Hochdruckschlauch und Abschmierpistole

534600

SCHLAUCHVERBINDUNGSSET



534600 Schlauchverbindungsset für „PumpMaster 35“-Fettpumpen

inklusive 1 m Luftschlauch 3/8" (247 710) mit 3/8" - 1/2" BSP (MM)-Anschlussgewinde, Druckluft-Schnellkupplung (251438), Druckluft-Anschlussnippel (255338), 1,5 m Hochdruck-Fettschlauch 3/8" (412392) mit 3/8" - 1/2" BSP (MM) Anschlussgewinde

PUMPENZUBEHÖR

239001 Reduziernippel 1/4" BSP (M) - 3/8" BSP (M)

240500400 Luftfilter und Druckregler, 1/4" BSP (FF)

360111 Schlauchaufroller-Schwenkvorrichtung

360127 Pistolenhalter und Tropfschale

417001 Fettfolgedeckel 260 - 298 mm, für 12,5 und 18 kg-Gebinde

417002 Fettfolgedeckel 330 - 370 mm, für 50 kg mit Standard-Innendurchmesser

417003 Fettfolgedeckel 360 - 406 mm, für 50 kg mit großem Innendurchmesser

417005 Fettfolgedeckel 300 - 340 mm, für 20 kg-Gebinde

411100 Fettzähler für Abschmierpistole

PUMPSYSTEME MIT PNEUMATISCHEM PUMPENHEBER FÜR 185 KG-FÄSSER

534611

Die Pumpen PM35 sind auf einer Folgeplatte und einem luftbetätigten Hubwerk für 185 kg-Fässer montiert. Das Pumpenhubwerk hebt und senkt die Pumpe, wodurch Fasswechsel einfacher, schneller und sicherer werden. Das untere Ende der Pumpe ist starr an einer Folgeplatte mit Gummilippe befestigt. Das Gewicht der Pumpe, des Pumpenhalters und der Folgeplatte drücken die Baugruppe gegen das Fett und eliminieren Kanalbildung und Lufteinschlüsse, halten die Schmierstoffe frei von Verunreinigungen, minimieren den Ausschuss und unterstützen das Ansaugen der Pumpe.

534611 PM35 - 60:1 Pumpsystem

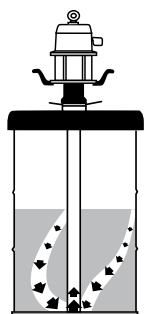
mit Hubwerk und Folgeplatte für 185 kg-Fässer,
beinhaltet Pumpe 530620 und Schlauchverbindingssatz 534612



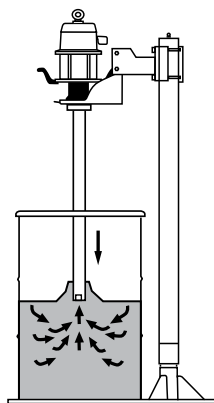
Optional:

399101 Stahl-Montageplatte für 185 kg-Fässer

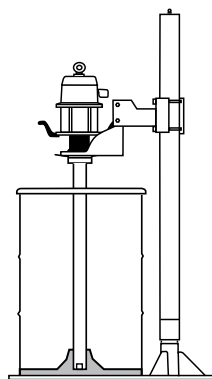
enthält Fassklammern, muss auf dem Boden befestigt werden,
Maße (in mm): 800 x 900 x 36



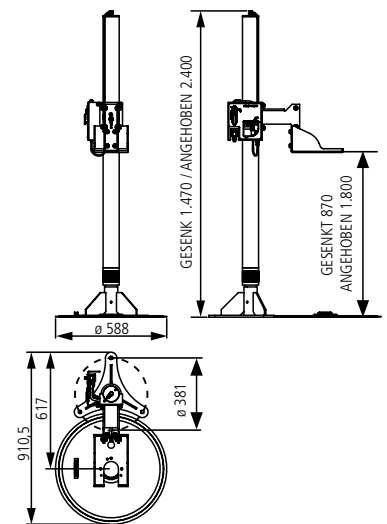
Ohne Fettfolgedeckel: Luftblasen und -kanäle können sich bilden.



Mit Fettfolgedeckel: Die Pumpe ist permanent gefüllt.



Verwendung eines Fettfolgedeckels minimiert die Restmenge im Fass.



Maße in mm

407200

DRUCKLUFT-FETTPUMPEN „SERIE PM3“



Die doppelwirkenden PM Pumpen mit gleichmäßigem Fettfluss setzen Sie zum Abschmieren von Maschinen oder Fahrzeugen aus Standard-Fettgebinden ein.

GEEIGNET FÜR

- Schmierfette aller Art bis NLGI-2

BRANCHEN

- Werkstätten und Servicebetriebe
- Landwirtschaft
- Leichtindustrie

AUSFÜHRUNGEN				
ARTIKELNR.	AUSFÜHRUNG	ROHRLÄNGE	GESAMTHÖHE	GEWICHT
404100	12,5 - 20 kg-Eimer	410 mm	610 mm	3,5 kg
405100	25 - 50 kg-Eimer	510 mm	710 mm	3,7 kg
407200	50 kg-Eimer	725 mm	925 mm	4,3 kg
409200	185 kg-Fässer	920 mm	1.120 mm	4,8 kg

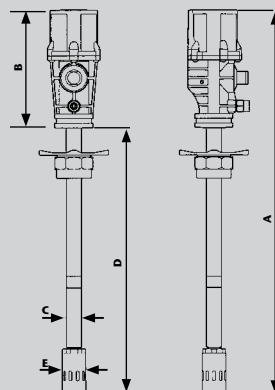
TECHNISCHE DATEN	
Übersetzung	55:1
Luftdruckbereich	1,5 bis 10 bar (20 bis 140 psi)
Luftverbrauch ⁽¹⁾	165 NL/min (5,8 cfm)
Maximaler Ausgangsdruck	550 bar (7,700 psi)
ø Luftmotor	70 mm (2,75")
Kolbenhub	35 mm (1,4")
Förderleistung bei 110 cpm	300 g/min (0,67 lb/min)
Maximale Förderrate bei freiem Auslauf ⁽²⁾	540 g/min (1,2 lb/min)
Luftanschluss	1/4" NPSM (F)
Fettausgang	1/4" NPSM (F)
Medienberührende Teile	Stahl / NBR / PTFE
Geräuschpegel ⁽³⁾	92 dB

(1) Maximaler Luftverbrauch bei 6 bar (87 psi) Luftdruck, NLGI-2 Fett bei 20 ° C und 110 cpm.

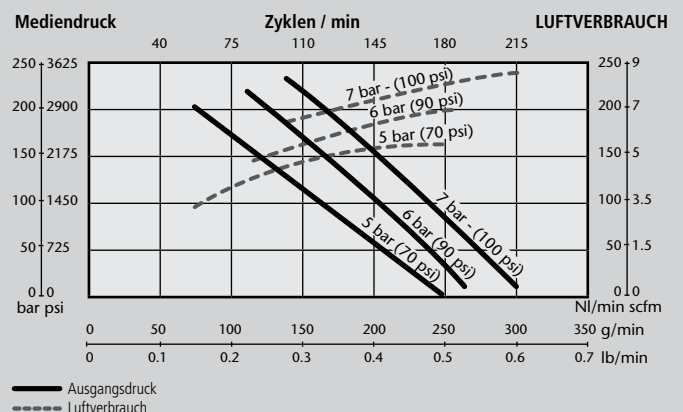
(2) Maximaler freier Auslauf bei 7 bar (102 psi), NLGI-2 Fett.

(3) Maximal gemessener Geräuschpegel bei 1 m Entfernung zur Pumpe, 7 bar (100 psi) Luftdruck und freiem Auslauf.

	MABE (MM)			
ARTIKEL	404100	405100	407200	409200
A (mm)	610	710	925	1.120
B (mm)	200	200	200	200
C (mm)	26	26	26	26
D (mm)	410	510	725	920
E (mm)	38	38	38	38



NLGI-2, 20 °C (68 °F) KAPAZITÄT



424172 / 424152

482200

425150002

428243

Mobile und stationäre Einheiten für 18, 20, 50 und 185 kg-Eimer.



ARTIKELNR.	AUSFÜHRUNG	PUMPE	STAUBSCHUTZ-DECKEL	FETT-FOLGE-DECKEL	ABGABESCHLAUCH	FETTPISTOLE MIT Z-GELENK	FAHR-WAGEN
424150	Mobile Einheit, 12,5 bis 18 kg ⁽¹⁾	404100	418013	-	2 m x 1/4" (412102)	413080	430000
424152	Mobile Einheit, 20 kg ⁽¹⁾	404100	418002	-	2 m x 1/4" (412102)	413080	430000
424170	Stationäre Einheit, 12,5 bis 18 kg ⁽¹⁾	404100	418013	-	2 m x 1/4" (412102)	413080	-
424170800	Stationäre Einheit, 12,5 bis 18 kg ⁽¹⁾	404100	418013	417001	2 m x 1/4" (412102)	413080	-
424172	Stationäre Einheit, 20 kg ⁽¹⁾	404100	418002	-	2 m x 1/4" (412102)	413080	-
424172710	Stationäre Einheit, 20 kg ⁽¹⁾	404100	418002	417001	2 m x 1/4" (412102)	413080	-
482200	Mobile Einheit, 12,5 bis 20 kg ⁽²⁾	404100	-	-	2 m x 1/4" (412102)	413080	480021
425150	Mobile Einheit, 50 kg-Eimer	407200	418004	-	3 m x 1/4" (412103)	413080	431000
425150002	Mobile Einheit, 50 kg-Eimer	407200	418004	417002	3 m x 1/4" (412103)	413080	431000
425290	Mobile Einheit, 50 kg-Eimer	407200	418004	-	2 m x 1/4" (412102)	413080	430000
482500	Mobile Einheit, 50 kg-Eimer ⁽³⁾	407200	-	-	3 m x 1/4" (412103)	413080	480050
428243	Mobile Einheit, 185 kg-Fässer	409200	418006	417004	4 m x 1/4" (412104)	413080	432000
428262	Stationäre Einheit, 185 kg-Fässer	409200	418006	417004	4 m x 1/4" (412104)	413080	-

(1) Inklusive Tragegriff (741602).

(2) Inklusive Plattform mit vier Lenkrollen.

(3) Inklusive Fahrwagen mit zwei Rädern und zwei Lenkrollen.

430000 Fahrwagen für 20 bis 50 kg, Rohrgestell, mit zwei Rädern

480050 Fahrwagen für 50 kg-Eimer, mit vier Rollen, inkl. Richtungshebel

PUMPENZUBEHÖR

239000 Doppelnippel 1/4" BSP (MM)

240500400 Luftfilter und Druckregler, 0 bis 12 bar, 1/4" BSP (FF)

417001 Fettfolgedeckel 298 - 260 mm, für 12,5 und 18 kg-Gebinde

417002 Fettfolgedeckel 370 - 330 mm, für 50 kg mit Standard-Innendurchmesser

417003 Fettfolgedeckel 405 - 360 mm, für 50 kg mit großen Innendurchmesser

417005 Fettfolgedeckel 340 - 300 mm, für 20 kg-Gebinde"

411100 Fettzähler für Abschmierpistole

40032 / 40531

„SCHMIERMEISTER“ - „SERIE PM3“ BIS NLGI 2

Druckluft-Schmiergeräte für den wirtschaftlichen Abschmierdienst in privaten und öffentlichen Fuhrparks, Landwirtschafts-, Bau-, Bergbau-, Seeschiffahrts- und Industriebetrieben und im Werkstattbereich - problemlos, sauber, sicher und zeitsparend.

Druckluft-Schmiergeräte „Schmiermeister“ PM verwenden Sie stationär oder mit Fahrwagen mit Sicherheits-Abschmierschläuchen bis 10 m Länge, mit oder ohne Automatik-Schlauchaufroller.



AUSFÜHRUNG	INKL. FETTFOLGEDECKEL, FÜR EIMERINNENDURCHMESSER	INKL. STAUBSCHUTZDECKEL, FÜR EIMERAUSSENDURCHMESSER
PM3 - 15/18	260 mm - 298 mm	265 mm - 310 mm
PM3 - 20	300 mm - 340 mm	285 mm - 330 mm
PM3 - 25	300 mm - 340 mm	350 mm - 395 mm
PM3 - 50	360 mm - 406 mm	360 mm - 405 mm
PM3 - 200	550 mm - 590 mm	565 mm - 610 mm

STATIONÄRE AUSFÜHRUNG		MOBILE AUSFÜHRUNG		SCHLAUHLÄNGE
40032	PM3 - 15/18 stationär	40260	PM3 - 15/18 mobil	4 m
-	-	40260000 ⁽¹⁾	PM3 - 15/18 mobil QF	4 m
40043	PM3 - 15/18 stationär	40261	PM3 - 15/18 mobil	7 m
40047	PM3 - 15/18 stationär	40265	PM3 - 15/18 mobil	10 m
40406	PM3 - 20 stationär	40411	PM3 - 20 mobil	4 m
40407	PM3 - 20 stationär	40415	PM3 - 20 mobil	7 m
40410	PM3 - 20 stationär	40428	PM3 - 20 mobil	10 m
40336	PM3 - 25 stationär	40361	PM3 - 25 mobil	4 m
40346	PM3 - 25 stationär	40365	PM3 - 25 mobil	7 m
40351	PM3 - 25 stationär	40383	PM3 - 25 mobil	10 m
40458	PM3 - 50 stationär	40531	PM3 - 50 mobil	4 m
40478	PM3 - 50 stationär	40536	PM3 - 50 mobil	7 m
40495	PM3 - 50 stationär	40537	PM3 - 50 mobil	10 m
40541	PM3 - 200 stationär	40574	PM3 - 200 mobil	4 m
40555	PM3 - 200 stationär	40576	PM3 - 200 mobil	7 m
40568	PM3 - 200 stationär	40581	PM3 - 200 mobil	10 m
40611 + 501300	PM3 - 200 SA stationär	40219 + 501300	PM3 - 200 SA mobil	10 m auf Schlauchaufroller + Verbindungsschlauch

Eigenschaften

- › Vorfördersystem für das sichere Fördern von Langzeitfetten
- › Hohe Förderleistung durch Übersetzungsverhältnis 55:1 sowie durch Sauganschluss und Sicherheits-Abschmierschläuche mit großem Innendurchmesser
- › Geeignet für Öle und Fette bis Konsistenzklasse 2, auch Bio-Fette (Mehrzweckfette)
- › Fettfolgedeckel, Stahl-Staubschutzdeckel und Hochdruck-Abschmierpistole mit kugelgelagertem Profi-Z-Gelenk, besonders leichtgängig unter Druck
- › Inklusive Druckminderer und Wasserabscheider für den verschleißarmen Betrieb
- › Inklusive Fassverschraubung mit 2" a-Gewinde
- › Fahrwagen bei allen mobilen Geräten
- › Druckluftanschluss G 1/4" i, Fettausgang G 1/4" i
- › Förderleistung ca. 550 g/min bei freiem Auslauf und 7 bar Eingangsdruck
- › Luftdruck mindestens 3 bis maximal 10 bar
- › Abschmierdruck maximal 400 bar
- › Berstdruck 1.600 bar
- › Ø Pumprohr oben 28 mm, unten 41 mm
- › Luftverbrauch 230 l/min

(1) Inklusive QUICK-FIX-Profi-Mundstück.

SCHLAUCHAUFROLLER-ÜBERSICHT



	„SERIE 501“	„SERIE ULTRA SLIM“	„SERIE 504“	„SERIE 505“	„SERIE 506“	„SERIE 507“
SCHLAUCH-LÄNGEN	10 m	15 m	15 m	20 m	10 bis 15 m	10 bis 15 m
ARBEITSDRUCK	350 bar	400 bar	280 bis 350 bar	275 bar	280 bis 350 bar	280 bis 350 bar
AUSFÜHRUNG	offen	geschlossen	offen	offen	offen	geschlossen

PROFI-SCHLAUCHAUFROLLER FÜR FETT

SCHLAUCHAUFROLLER - „SERIE 501“

501300

Eigenschaften

- › Solide Stahlkonstruktion, Schlauchaufroller mit zwei Führungsarmen
- › Geschmiedeter Messingschaft verhindert Korrosion und Leckagen
- › Präzisions-Stahlfeder sorgt für problemloses Aufrollen des Schlauchs und lange Lebensdauer
- › Verstellbare Führungsarme für die optimale Wand-, Decken-, Boden- oder Tankmontage
- › Für den Einsatz an Lkw's und Kfz's in Werkstätten und die allgemeine Fertigung geeignet
- › Schlauchaufroller mit Druckschlauch und 0,8 m Verbindungsschlauch

ARTIKEL-NR.	SCHLAUCH Ø	SCHLAUCH-LÄNGE	EINGANGS-GEWINDE	AUSGANGS-GEWINDE	ARBEITSDRUCK	GEWICHT (INKL. SCHLAUCH)
FETT						
501300	1/4"	10 m	1/2" BSP (M)	1/4" BSP (M)	350 bar	19,2 kg



SCHLAUCHAUFROLLER - „SERIE 502“ - „ULTRA SLIM“

502720400

Eigenschaften

- › Geeignet für platzsparende Batteriemontage durch besonders kompakte Abmessungen
- › Kugellager für Super-Leichtlauf
- › Drehgelenk mit hohem Durchfluss für maximale Förderleistung
- › Auf vier Rollen gelagerter Auszug für Leichtgängigkeit in alle Richtungen
- › Doppelsperrklinke sorgt für ein genaues Arretieren

ARTIKEL-NR.	SCHLAUCH Ø	SCHLAUCH-LÄNGE	EINGANGS-GEWINDE	AUSGANGS-GEWINDE	ARBEITSDRUCK	GEWICHT (INKL. SCHLAUCH)
FETT						
502720400	3/8"	15 m	3/8" BSP (M)	1/4" BSP (M)	400 bar	30,0 kg



504350 / 505332

SCHLAUCHAUFROLLER - „SERIE 504 UND 505“



Schlauchaufroller
Deckenmontage.



Eigenschaften

- › Sehr robuste Konstruktion, die in intensiven Anwendungen regelmäßig benutzt werden kann
- › Ermüdungsfreie Stahlfeder für jahrelange, dauerhafte Leistung und gleichmäßige Belastung beim Ab- und Aufrollen des Schlauches
- › Geschmiedeter Messingschaft verhindert Korrosion und Leckagen
- › Die Spule ist auf zwei lebensdauer geschmierten und abgedichteten Kugellagern montiert, um die Drehmomentbelastung der Feder zu reduzieren und ein sanftes Einfahren und eine längere Lebensdauer zu gewährleisten
- › Großer effektiver Rastbereichsdurchmesser für einfachere Bedienung
- › Der Schlauchführungsarm kann in verschiedenen Positionen montiert werden, um jede Art von Montage zu ermöglichen
- › Durch die schmale Grundfläche können mehrere Aufroller auf kleiner Fläche untergebracht werden
- › Schlauchaufroller mit Druckschlauch und 0,8 m Verbindungsschlauch

ARTIKELNR.	SCHLAUCH Ø	SCHLAUCH- LÄNGE	EINGANGS- GEWINDE	AUSGANGS- GEWINDE	ARBEITS- DRUCK	GEWICHT (INKL. SCHLAUCH)
FETT „SERIE 504“ (OFFEN)						
504350	1/4"	15 m	1/4" BSP (M)	1/4" BSP (M)	350 bar	27,5 kg
504351	3/8"	15 m	3/8" BSP (M)	1/4" BSP (M)	280 bar	26,0 kg
FETT „SERIE 505“ (GESCHLOSSEN)						
505332	1/2"	20 m	1/2" BSP (M)	1/2" BSP (M)	275 bar	39,0 kg

506300 / 507300

SCHLAUCHAUFROLLER - „SERIE 506 UND 507“



Eigenschaften

- › Solide Stahlkonstruktion, Schlauchaufroller „Single-Arm“, kompakte Maße und geringes Gewicht
- › Kompakte Maße, geringes Gewicht, perfekte Konstruktion, leichte Wartung
- › Reibungsarme Drehlager für Super-Leichtlauf
- › Drehgelenk mit hohem Durchfluss für maximale Förderleistung
- › Kein „Schwanken“ des Aufrollers, da die Spindel auf zwei Kugellager montiert ist
- › Auf sechs Rollen gelagerter Auszug für Leichtgängigkeit in alle Richtungen
- › Doppelsperklinke sorgt für ein genaues Arretieren

ARTIKEL- NR.	SCHLAUCH Ø	SCHLAUCH- LÄNGE	EINGANGS- GEWINDE	AUSGANGS- GEWINDE	ARBEITS- DRUCK	GEWICHT (INKL. SCHLAUCH)
FETT - „SERIE 506“ (OFFEN)						
506300	1/4"	10 m	1/4" BSP (M)	1/4" BSP (M)	350 bar	12,4 kg
506301	3/8"	10 m	3/8" BSP (M)	1/4" BSP (M)	280 bar	12,9 kg
506321	3/8"	15 m	3/8" BSP (M)	1/4" BSP (M)	280 bar	16,0 kg
FETT „SERIE 507“ (OFFEN)						
507300	1/4"	10 m	1/4" BSP (M)	1/4" BSP (M)	350 bar	18,8 kg
507301	3/8"	10 m	3/8" BSP (M)	1/4" BSP (M)	280 bar	19,5 kg
507321	3/8"	15 m	3/8" BSP (M)	1/4" BSP (M)	280 bar	22,6 kg

Z-GELENK UND DOPPELNIPPEL FÜR ABSCHMIERPISTOLEN

414300400

414300400 Profi-Z-Gelenk

kugelgelagert, leichtgängig unter Druck,
Anschlussgewinde G 1/4" a

80185 Doppelnippel G 1/4" a



ELEKTRONIK-FETZÄHLER

40783 / 411100

40783 Elektronik-Fetzähler

mit Profi-Abschmierpistole und Düsenrohr 103/R
mit 4-Backen-Profi-Mundstück, komplett mit Profi-Z-Drehgelenk G 1/4"

40248 Elektronik-Fetzähler

mit Profi-Abschmierpistole und Sicherheits-Gummipanzerschlauch 110/R (Berstdruck 1.600 bar)
mit 4-Backen-Profi-Mundstück, komplett mit Profi-Z-Drehgelenk G 1/4"

Eigenschaften

- › Exakte Kontrolle der Fettabgabe in g bei jedem Schmiervorgang
- › Rückstellbare LCD-Anzeige, 4-stellig bis 9.999 g
- › Summenzähler bis 999.999 kg für die Langzeitkontrolle des Fettverbrauchs
- › Betriebsdruck 500 bar
- › Berstdruck 1.000 bar
- › Förderleistung maximal bis zu 1 kg/min
- › Messgenauigkeit +/- 3 %
- › Einfache Nachkalibrierung „vor Ort“
- › Anschlussgewinde G 1/4
- › Arbeitet mit 2 leicht austauschbaren handelsüblichen Batterien (AAA)



411100 Elektronik-Fetzähler

mit Profi-Abschmierpistole und Sicherheits-Gummipanzerschlauch 110/R (Berstdruck 1.600 bar)
mit 4-Backen-Profi-Mundstück, komplett mit Profi-Z-Drehgelenk G 1/4"

Eigenschaften

- › Anschlussgewinde G 1/8" i
- › Auch zur Verwendung mit manuellen Fettpressen geeignet
(notwendiges Zubehör: 80911 Doppelnippel G 1/8" a/a und 81795 Dichtung)

ABSCHMIERPISTOLEN

41560 / 413083400

11304 Profi-Abschmierpistole

mit Düsenrohr 103/R mit 4-Backen-Profi-Mundstück

41560 Profi-Abschmierpistole HDS 590 110/R

mit Gummi-Panzerschlauch 110/R mit 4-Backen-Profi-Mundstück

413083400 Profi-Abschmierpistole HDS 590 103/R

mit Düsenrohr 103/R mit 4-Backen-Profi-Mundstück und Profi-Z-Gelenk HDS 590

41531 Profi-Abschmierpistole HDS 590 QF

mit Düsenrohr 103/R mit QUICK-FIX-Profi-Mundstück und Profi-Z-Gelenk HDS 590

Eigenschaften

- › Ergonomische Pistole
- › Robust konstruiert aus Stahl und Aluminium
- › Zur Verwendung im System der Hochdruckschmierung (500 bar)
- › Durch Betätigung des Hebels wird ein kontinuierlicher Fluss des Fettes geliefert
- › Anschlussgewinde G 1/4" a



11374

ABSCHMIERSCHLÄUCHE FÜR PM- UND HDS-GERÄTE



Betriebsdruck 400 bar, mit großem Innendurchmesser NW 6, Anschlussgewinde zur Pistole G 1/4" i

ARBEITSDRUCK 1.600 BAR

11374	4 m, Anschlussgewinde G 1/4" i
11376	7 m, Anschlussgewinde G 1/4" i
11377	10 m, Anschlussgewinde G 1/4" i

412103

FETTSCHLÄUCHE



Hergestellt in NBR mit einer einlagigen Stahlgeflechtverstärkung. Mit Überwurfmutter und Doppelnippel an beiden Enden.

ARBEITSDRUCK 400 BAR

412101	1 m x 1/4", Anschlussgewinde 1/4" BSP (MM)
412190	1,5 m x 1/4", Anschlussgewinde 1/4" BSP (MM)
412102	2 m x 1/4", Anschlussgewinde 1/4" BSP (MM)
412103	3 m x 1/4", Anschlussgewinde 1/4" BSP (MM)
412104	4 m x 1/4", Anschlussgewinde 1/4" BSP (MM)

ARBEITSDRUCK 330 BAR

412391	1,5 m x 3/8", Anschlussgewinde 1/4" - 3/8" BSP (MM)
412392	1,5 m x 3/8", Anschlussgewinde 1/2" - 3/8" BSP (MM)
412390	2 m x 3/8", Anschlussgewinde 1/4" - 3/8" BSP (MM)
412393	3 m x 3/8", Anschlussgewinde 1/4" - 3/8" BSP (MM)
412394	4 m x 3/8", Anschlussgewinde 1/4" - 3/8" BSP (MM)

ARBEITSDRUCK 275 BAR

412202	1,8 m x 1/2", Anschlussgewinde 1/2" BSP (MM)
412203	3 m x 1/2", Anschlussgewinde 1/2" BSP (MM)

950304

KUGELHÄHNE



NIEDER- UND MITTELDRUCK-KUGELHÄHNE

950305	Kugelhahn, 1/4" BSP (FF), 65 bar
950320	Kugelhahn, 3/8" BSP (FF), 65 bar
950300	Kugelhahn, 1/2" BSP (FF), 65 bar

HOCHDRUCK-KUGELHÄHNE

950304	Kugelhahn, 1/2" BSP (FF), 500 bar
950328	Kugelhahn, 3/4" BSP (FF), 400 bar
950329	Kugelhahn, 1" BSP (FF), 350 bar

ZUBEHÖR FÜR FETT

STAUBSCHUTZDECKEL

418004 / 418017 / 418026

Standard-Staubschutzdeckel: Sehr solide Konstruktion, mit 2"-Öffnung

ARTIKELNR.	GEBINDE	
418013	12,5 bis 18 kg-Fetteimer	265 - 310 mm
418002	20 bis 25 kg-Fetteimer	285 - 330 mm
418016	50 kg-Fetteimer	350 - 395 mm
418004	50 kg-Fetteimer	360 - 405 mm
418006	185 kg-Fettfässer	565 - 610 mm

Heavy-Duty-Staubschutzdeckel: Die Staubschutzdeckel für „PumpMaster“-Pumpen PM45 und 60 bestehen aus dickem Stahlblech, um harten Beanspruchungen standzuhalten. Der Deckelflansch bietet Steifigkeit und behält die feste Position auf dem Fass bei. Die Fettpumpe wird in der Mitte des Deckels mit vier Schrauben befestigt.

ARTIKELNR.	GEBINDE	EIMERAUßENDURCHMESSER
418017	50 kg-Fetteimer	350 - 395 mm
418026	185 kg-Gebinde	580 - 620 mm



FETTFOLGEDECKEL

417003 / 417010 / 417009 / 360133

Standard-Fettfolgedeckel: Eliminieren Luftpneinschlüsse und unterstützen die Pumpenvorbereitung: Der Gummiflansch minimiert Abfälle. Ein Griff hilft bei der Entnahme aus leeren Fässern.

ARTIKELNR.	GEBINDE	EIMERAUßENDURCHMESSER
417006	12,5 kg-Fetteimer	230 - 260 mm
417001	12,5 bis 18 kg-Fetteimer	260 - 298 mm
417005	20 kg-Fetteimer	300 - 340 mm
417002	50 kg-Fetteimer	330 - 370 mm
417003	50 kg-Fetteimer	360 - 406 mm
417004	185 kg-Fettfässer	550 - 590 mm

Heavy-Duty-Fettfolgedeckel: Die Fettfolgedeckel eignen sich für „PumpMaster“-Pumpen PM45 und 60 und verfügen über eine Gummironde.

ARTIKELNR.	GEBINDE	EIMERAUßENDURCHMESSER
417010	50 kg-Fetteimer	360 - 405 mm
417011	50 kg-Fetteimer	330 - 370 mm
417009	185 kg-Gebinde	550 - 590 mm



360133 Adapter für Staubschutzdeckel.

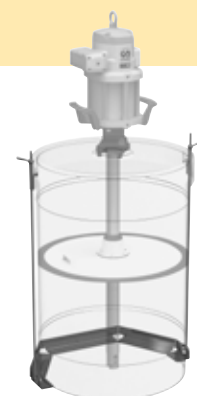
Ermöglicht die Montage einer festen PM35-Pumpe mit Spund am Staubschutzdeckel 418026 und 418017.

NIEDERHALTER-SETS

741604

Bei Verwendung eines Niederhalter-Sets mit den Staubschutzdeckeln 418026 und 418017 kann ein 50 kg oder 185 kg-Fass z.B. auf einer Ladefläche befestigt werden.

ARTIKELNR.	GEBINDE	FÜR STAUBSCHUTZDECKEL
741605	50 kg-Fetteimer	418017
741604	185 kg-Gebinde	418026



Pumpe, Fettfolgedeckel, Staubschutzdeckel und Fass nicht inklusive.

534103



VERBINDUNGSSETS

534103 Verbindungsset

Eigenschaften

- › 1 m Luftschlauch 3/8" (247710) mit 3/8"-1/2" BSP (MM) Anschlussgewinde
- › Druckluft-Schnellkupplung (251438)
- › Druckluft-Anschlussnippel (255338)
- › 1,5 m Hochdruck-Fettschlauch 3/8" (412392) mit 3/8"-1/2" BSP (MM) Anschlussgewinde
- › Zur Verwendung mit allen PM45 und 60-Fettpumpen, außer mit PM60 12:1

753110 / 950358



CAM-LOCK-ADAPTER

Ermöglicht es, eine Pumpe horizontal oder vertikal z.B. an Silobehältern oder BigBags zu befestigen.

753110 Cam-Lock Varterteil

wird am unteren Ende des Pumpenkörpers montiert, passt auf jeden Standard 3"-Cam-Lock-Anschluss

950358 Cam-Lock Mutterteil

3" BSP (F)-Anschlussgewinde

ZUBEHÖR DRUCKLUFT



242102

ARTIKELNR.	ANSCHLUSSGEWINDE	KOMPONENTEN	ANWENDUNG
DRUCKREGLER			
242102	3/4" BSP (FF)	Kombinierter Luftfilter, Druckregler und Schmierstoffgeber	PM45 und PM60-Pumpen
242302		Luftfilter	
242202		Druckluftregler	



253112



250612

ARTIKELNR.	ANSCHLUSSGEWINDE	ANWENDUNG
STANDARD-SCHNELLKUPPLUNGEN		
253138	3/8" BSP(F)	PM35-Pumpen
253112	1/2" BSP (F)	PM45 und PM60-Pumpen
SICHERHEITS-SCHNELLKUPPLUNGEN		
250638	3/8" BSP(F)	PM35-Pumpen
250612	1/2" BSP (F)	PM45 und PM60-Pumpen



259012

ARTIKELNR.	ANSCHLUSSGEWINDE	ANWENDUNG
DRUCKLUFT-ANSCHLUSSNIPPEL		
259038	3/8" BSP(M)	PM35-Pumpen
259012	1/2" BSP (M)	PM45 und PM60-Pumpen

WARTUNGSEINHEIT UND DRUCKMINDERER

240000400 / 240500400

240000400 Wartungseinheit G 1/4" (i/i)

für DPZ-2 und HDS-Geräte mit Filter, Wasserabscheider, Öler und Druckminderer

240500400 Druckminderer G 1/4" (i/i) kpl.

für PM-Geräte mit Filter, Kupplungsstecker und Kupplungsdose

Eigenschaften

- › Für alle pneumatischen Pumpen empfohlen
- › Integrierter Wasserabscheider schützt vor Verschleiß
- › Druckminderer 0 bis 12 bar



FAHRWAGEN FÜR 60 L-GEBINDE

431001 / 431000 / 81043

431001 Fahrwagen, offen für 12 bis 60 l-Gebinde bzw. 50 kg-Eimer, mit zwei Rädern

431000 Fahrwagen, offen für 12 bis 60 l-Gebinde bzw. 50 kg-Eimer, mit vier Rädern

Eigenschaften

- › Boden offen
- › Zwei höhenverstellbare Halteösen
- › Zwei bzw. vier Kunststoffräder

81043 Fahrwagen, geschlossen für 5 bis 60 l-Gebinde bzw. 10 bis 50 kg-Eimer

Eigenschaften

- › Führungsrohr Stahl, verzinkt
- › Zwei Kunststoffräder
- › Boden geschlossen



FAHRWAGEN FÜR 200 L-GEBINDE

432814 / 432000

432814 Fahrwagen, geschlossen für 200 l-Gebinde mit drei Rädern

40491 Fahrwagen, geschlossen für 200 l-Gebinde mit vier Rädern

Eigenschaften

- › Spannkette, Schlauchhalter, Tropfbecher, Befestigung für Schlauchaufroller
- › Zwei luftbereifte Räder vorne
- › Ein bzw. zwei Gummiräder, schwenkbar, Bremsen hinten

432000 Fahrwagen, offen für 200 l-Gebinde mit drei Rädern, ohne Zubehör

Eigenschaften

- › Robustes Rahmengestell
- › Boden offen
- › Zwei Gummiräder vorne
- › Eine Feststell-Lenkrolle hinten





100 JAHRE ZUKUNFT

EIN TEAM, DAS BEFLÜGELT

KURZE WEGE – OFFENE OHREN

Eine aktuelle Studie bestätigt eindrucksvoll, wie wichtig eine Philosophie des Miteinanders ist. Unserer Meinung nach verträgt sie sich nicht sehr gut mit klassischen Unternehmensstrukturen. Denn jede Hierarchiestufe ist letztlich eine Barriere, die Kommunikation hemmt – und damit auch die Motivation, sich mit dem Unternehmen zu identifizieren. „Das ist einer der Hauptgründe, warum wir bei uns im Unternehmen flache Hier-

archien pflegen. Weil sie das Fundament für ein lebendiges Miteinander sind“, erklärt Nicole Winter, Abteilung Buchhaltung/Personal. Eine solche Struktur sei von der Unternehmensführung explizit gewünscht und würde von ihr auch vorgelebt. „Dies drückt sich beispielsweise in einer ausgeprägten Hilfsbereitschaft aus. Unsere Geschäftsleitung hat immer ein offenes Ohr für die Mitarbeiter“, betont die Personalexpertin.



MITEINANDER

V.L.: CHRISTOPHER
SCHATZ, DANIELA BAUER,
LAURA DALOISO,
NICOLE WINTER, ARTUR KULIG,
CANAN SAHIN

DAS ZUSAMMENSPIEL PASST

Offenheit füreinander und flache Hierarchien auf der einen und klare Strukturen auf der anderen Seite schließen sich aber keineswegs aus, im Gegenteil. Jeder Mitarbeiter hat ein klares Aufgabenprofil und definierte Rollenverteilungen und Zuständigkeiten. Doch wie bei einem Orchester bringt erst das harmonische Zusammenspiel aller das Ganze zum Klingen und damit zum Erfolg. „Daher liegt unserer Geschäftsführung eine offene Kommunikation besonders am Herzen. Sie legt großen Wert auf eine unkomplizierte Zusammenarbeit zwischen den Abteilungen und der einzelnen Mitarbeiter untereinander“, erläutert Nicole Winter. Tatsächlich klappe diese Zusammenarbeit auch prima, weil die Mitarbeiter einander mit Respekt begegnen. Jeder weiß, dass Mitarbeiter unser größtes Kapital und die wichtigste Ressource sind. Und je breiter das Spektrum der Talente, desto besser. „Bei uns arbeiten Beschäftigte aus mehr als zehn Nationen unter einem Dach. Wir schätzen diese Vielfalt, denn Menschen aus verschiedenen

Kulturkreisen sehen Dinge oft aus verschiedenen Perspektiven. Das fördert Kreativität und bringt Innovationen hervor. Allein aufgrund der Sprachenvielfalt im Hinblick auf den Export bereichern sie unser Team ganz wesentlich“, erklärt Nicole Winter. Vielfalt sei ein Aspekt. Ein anderer ist die besondere Atmosphäre des Wohlwollens. Weil die Meinungen aller Beschäftigten wertgeschätzt werden, bringt jeder seine Talente gerne mit ein. Das wiederum sorgt für ein angenehmes Betriebsklima und beflügelt den Teamgeist, der bei SAMOA-HALLBAUER ganz groß geschrieben wird.

Für das gute Miteinander spricht auch die extrem niedrige Fluktuation. Die Angestellten fühlen sich wohl und identifizieren sich mit dem Unternehmen. „Es gibt Mitarbeiter, die bei uns ihre Ausbildung gemacht haben und in Rente gegangen sind. Ich bin jetzt im sechsten Jahr dabei und gehe immer noch gerne zur Arbeit.“

LAGERTANKS PE-KOMBI

82056

Eigenschaften

- › Sammel- und Lagertank inklusive Palette mit Innenbehälter aus hochdichtem Polyethylen und Auffangwanne aus beidseitig verzinktem Stahlblech
- › Aufstellbar als Einzeltank – ohne zusätzliche Auffangwanne – in Gebäuden ohne Abmauerung und ohne ölfesten Anstrich (die örtlichen Aufstellvorschriften sind zu beachten)



AUSFÜHRUNGEN

ARTIKELNR.	BEZEICHNUNG	MABE (L x B x H) in mm (mit Palette)	GEWICHT
82056	PE-Kombi 720 l	1.100 x 700 x 1.200	68,0 kg
82057	PE-Kombi 1.000 l	1.100 x 700 x 1.600	83,5 kg

TECHNISCHE DATEN

Inhalt	720 bzw. 1.000 l
Geeignet für	Heizöl, Diesel, Biodiesel, Schmier-, Hydraulik-, Wärmeträger-, Pflanzen- und andere Öle bekannter Herkunft mit einem Flammpunkt über 55° C
Im Lieferumfang enthalten	Optischer Leckageanzeiger Inhaltsanzeiger Entlüftungshaube

LAGERTANKS TRIOSAFE UND PE 4.000

81112

Eigenschaften

- › Doppelwandiger Sammel- und Lagertank
- › Zugelassen zur Lagerung von Ethylenglykol als Kühlerfrostschutz, Fotochemikalien und Betonzusatzmittel mit einer maximalen Dichte von 1,15 g/cm³, Ammoniakwasser und reine Harnstofflösung 32,5 %
- › Aufstellbar als Einzeltank – ohne zusätzliche Auffangwanne – in Gebäuden ohne Abmauerung und ohne ölfesten Anstrich (die örtlichen Aufstellvorschriften sind zu beachten)



AUSFÜHRUNGEN

ARTIKELNR.	BEZEICHNUNG	MABE (L x B x H) in mm (mit Palette)	GEWICHT
81112	TrioSafe 1.100 l	1.580 x 790 x 1.360	62,0 kg
81113	TrioSafe 1.500 l	1.580 x 790 x 1.740	76,0 kg
81461	PE 4.000	2.430 x 995 x 1.950	120,0 kg

TECHNISCHE DATEN

Inhalt	720, 1.000 bzw. 4.000 l
Geeignet für	Diesel, Biodiesel, Schmier-, Hydraulik-, Wärmeträger- und Pflanzenöle sowie für AdBlue®

FLACHBODENTANKS

AUF ANFRAGE

Eigenschaften

- › Auf Anfrage bieten wir Ihnen gerne Flachbodentanks an
- › Volumen von 750 bis 38.000 l
- › Höhe und Durchmesser variabel
- › Aufstellung im Gebäude oder im Freien möglich
- › Doppelwandige oder einwandige Ausführung erhältlich
- › Glasverstärkter Kunststoff
- › Durch chemisch beständige Spezialharze für eine Vielzahl aggressiver Medien geeignet
- › Für Innen- und Außenaufstellung geeignet
- › Zulassung nach DIfBt Nr. Z-40.11-216



Quelle:
Haase Tank GmbH

80666 / 81167 / 80970
TRANSPORT- UND LAGERTANKS ASB-TL

Eigenschaften

- › Kompromisslose Sicherheit durch doppelwandige Bauweise:
 - Nahtlos geblasener Innenbehälter aus hochwertigem Polyethylen (HDPE)
 - Verschweißter Stahlblech-Außenbehälter mit 100 % Auffangvolumen Anschlüsse mit 2"i
- › Prüfzeichen des DfBt Z-40.21-133 (700 Liter und 1.000 Liter Tanks) bzw. Z-40.21-283 (1.500 l- Tank) zur wasser- und gewerberechlichen Bauartzulassung
- › Behälter sind nur in Gebäuden außerhalb von Wasserschutzgebieten zur Aufstellung ohne Auffangwanne oder Auffangraum zugelassen
- › Innerhalb von Wasserschutzgebieten ist zusätzlich die Untere Wasserbehörde zu befragen – bitte beachten Sie die örtlichen Vorschriften

AUSFÜHRUNGEN

ARTIKELNR.	BEZEICHNUNG	MAßE (L x B x H) in mm (mit Palette)	GEWICHT
81167	ASB-TL 700	1.135 x 757 x 1.185	68,0 kg
80666	ASB-TL 1.000	1.135 x 757 x 1.625	83,0 kg
80970	ASB-TL 1.500	1.625 x 755 x 1.870	165,0 kg

TECHNISCHE DATEN

Inhalt	700, 1.000 bzw. 1.500 l
Geeignet für	Zugelassen für Flüssigkeiten der Gefahrenklasse A-III
Im Lieferumfang enthalten	Stahlrohrpalette verzinkt mit Transportgriffen Füllstandsanzeige in Liter Optische Leckageanzeige

81347
DOPPELWANDIGE SICHERHEITSTANKS SD

Eigenschaften

- › Doppelwandige Tank-Wannenkombination aus Stahl mit Lecküberwachung
- › Optimale Raumaussnutzung - ohne Abstände aufstellbar
- › Auch für außen geeignet
- › Aufstellung in Wasserschutzgebieten ohne Auffangraum möglich – bitte beachten Sie die örtlichen Vorschriften
- › Tank komplett aus Stahl, lackiert
- › Zulassung nach DfBt Nr. Z-38.12-41

AUSFÜHRUNGEN

ARTIKELNR.	BEZEICHNUNG	MAßE (L x B x H) in mm (mit Palettenfuß)	GESAMT-HÖHE	GEWICHT
81346	SD-900	1.200 x 800 x 1.140	1.290 mm	200,0 kg
81347	SD-1.300	1.200 x 800 x 1.600	1.750 mm	260,0 kg
81349	SD-2.000	1.800 x 800 x 1.600	1.750 mm	380,0 kg
81350	SD-2.400	2.200 x 800 x 1.600	1.750 mm	420,0 kg

TECHNISCHE DATEN

Inhalt	900, 1.300, 2.000 bzw. 2.400 l
Geeignet für	Universal einsetzbar für Flüssigkeiten nach WHG für Wassergefährdungsklassen 0 bis 3 und nach VbF A-III
Im Lieferumfang enthalten	Dom ø 500 mm mit sechs frei belegbaren Muffen 2" Kontinuierlicher mechanischer Füllstandsanzeiger Vakuummeter als Leckageanzeige Gabelschuhe für Hubwagen oder Stapler

SCHMIERSTOFFTANKS GFK

80995

Eigenschaften

- › Doppelwandtank aus glasfaserverstärktem Kunststoff, hergestellt in Sandwich-Technologie
- › Erfüllt die höchste Sicherheitsklasse
- › Geeignet zur Aufstellung im Freien und in Gebäuden ohne Auffangwanne, auch in Wasserschutzgebieten
- › Zulassung nach DIfBt Nr.: Z-40.11-280
- › 25 Jahre Garantie
- › Behälter mit Füllstandskontrolle und zwei Anschlussflanschen ø 170 mm
- › Akustisches Leckageanzeigegerät für die Größen 2.000 und 2.300 l erforderlich
- › 100 % korrosionsbeständig

AUSFÜHRUNGEN

ARTIKELNR.	BEZEICHNUNG	MAßE (L x B x H) in mm	GEWICHT
80993	GFK/P-1.300	1.500 x 740 x 1.560	80,0 kg
80994	GFK/P-1.500	1.500 x 740 x 1.800	90,0 kg
80995	GFK/P-2.000	2.000 x 860 x 1.560	100,0 kg
80996	GFK/P-2.350	2.000 x 860 x 1.800	110,0 kg

TECHNISCHE DATEN

Inhalt	1.300, 1.500, 2.000 bzw. 2.350 l
Geeignet für	Zugelassen zur Lagerung von Diesel, Heizöl, Kühlerfrostschutz, Frisch- und Altöl der Gefahrenklasse VbF A-III
Im Lieferumfang enthalten	Bis zu 8 Anschlussmöglichkeiten Optische Leckageanzeige



LAGERTANKS PE ALTÖL

82122

Eigenschaften

- › Doppelwandiger Sammel- und Lagertank mit Innenbehälter aus hochdichtem Polyethylen und Auffangwanne aus beidseitig verzinktem Stahlblech
- › Für sichere Lagerung von Altöl
- › Aufstellbar als Einzeltank in Gebäuden ohne Abmauerung und ohne ölfesten Anstrich

AUSFÜHRUNGEN

ARTIKELNR.	BEZEICHNUNG	MAßE (L x B x H) in mm (ohne Einfüllwanne)	GEWICHT
82122	PE-720 Altöl	1.100 x 700 x 1.200	83,0 kg
82123	PE-1.000 Altöl	1.100 x 700 x 1.600	108,0 kg

TECHNISCHE DATEN

Inhalt	720 bzw. 1.000 l
Geeignet für	Altöl
Im Lieferumfang enthalten	Abschließbare Einfüllwanne (Inhalt: 22 l) Leckagesonde Entlüftungsarmatur Füllstandsanzeige in Liter Saugrohr mit Tankwagenkupplung (Überfüllsicherung optional)



41364
KOMBI-ALTÖLTANKS

Abbildung ähnlich.
Eigenschaften

- › Aus verzinktem Stahlblech mit PE-Innenbehälter
- › Inklusive optischer Füllstandsanzeige, Tragegriff und Palettenfuß
- › Kompakter Lager- und Transportbehälter
- › Transportzulassung
- › Nur in Gebäuden in separaten Räumen (nicht Arbeitsraum) aufstellbar
- › Be- und Entlüftung muss ins Freie geführt werden

AUSFÜHRUNGEN

ARTIKELNR.	BEZEICHNUNG	MAßE (L x B x H) in mm	GEWICHT
41364	Kombi-Altöltank 1.000 l	1.135 x 757 x 1.810	116,0 kg
41324	Kombi-Altöltank 1.500 l	1.625 x 755 x 1.870	169,0 kg

TECHNISCHE DATEN

Artikelnr.	41364	41324
Inhalt	1.000 l	1.500 l
Geeignet für	Zugelassen für gebrauchte Schmieröle der Gefahrenklasse VbF A-III bekannter Herkunft mit einem Flammpunkt über 55° C	
Im Lieferumfang enthalten	Einfülltrichter mit Siebeinsatz und Deckel Entlüftungsarmatur Absaugrohr mit Tankwagenkupplung Überfüllsicherung Elektrisches Leckwarngerät Lecksonde mit 10 m Kabel Hinweisschilder	Entlüftungsarmatur Absaugrohr mit Tankwagenkupplung Überfüllsicherung Elektrisches Leckwarngerät mit Steuergerät Hupe und Warnlampe Quittiertaste Lecksonde mit 10 m Kabel

40129
KOMBI-ALTÖLTANKS MIT EINFÜLLSTUTZEN

Eigenschaften

- › Aus verzinktem Stahlblech mit PE-Innenbehälter, außen feuerverzinkter Stahlblechmantel
- › Kompakter Lager- und Transportbehälter
- › Inklusive Transportzulassung
- › Nur in Gebäuden in separaten Räumen (nicht Arbeitsraum) aufstellbar
- › Be- und Entlüftung muss ins Freie geführt werden

AUSFÜHRUNGEN

ARTIKELNR.	BEZEICHNUNG	MAßE (L x B x H) in mm (mit Palettenfuß)	GEWICHT
40129	Kombi-Altöltank	1.135 x 757 x 780	87,0 kg

TECHNISCHE DATEN

Inhalt	1.000 l
Geeignet für	Zugelassen für gebrauchte Schmieröle der Gefahrenklasse VbF A-III bekannter Herkunft mit einem Flammpunkt über 55° C
Im Lieferumfang enthalten	Absaugrohr mit Tankwagenkupplung Einfüllstutzen Entlüftungsarmatur Überfüllsicherung

40163 / 40323



TANKARMATUREN

40163 Überfüllsicherung und Entlüftung

Eigenschaften

- › Für Frisch- und Altöle der Gefahrenklasse A III nach WHG
- › Vorgeschrieben für Frischöltanks ab 1.000 l Inhalt sowie für Altöltanks
- › Niveaustandgeber: L = 500 mm, Ø 16 mm, G 3/4"
- › Niveaubegrenzer: Wandaufbaugeschäule, Schutzart IP 40, 230 V / 50 Hz
- › Inklusive Alarmsummer, Quittiertaste und Warnleuchte
- › Weitere Anschlussmöglichkeiten für externe Signaleinrichtungen wie z.B. Lampe oder Hupe vorhanden

40323 Einfüllarmatur

mit Tankwagenkupplung G2" DN50

80969 Entlüftungskappe

G 2" a schwarz, PE

80944 / 80946 / 80733



ZUBEHÖR FÜR GFK-SCHMIERSTOFFTANK

80944 Domdeckel Frischöl mit 4 Gewindemuffen (gerade), 1 x 2" für Befüllung, zusätzlich je 1 x 2", 1 1/2" und 1" inklusive Blindkappen

80946 Domdeckel Frischöl komplett mit Befüll- und Entlüftungsarmaturen (schräg aufgeschweißt), zusätzlich je 1 x 2" und 1" Gewindemuffen (gerade)

80733 Domdeckel Altöl für Schmierstofftank GFK 1.300 und 2.000 Liter

81352 Domdeckel Altöl für Schmierstofftank GFK 1.500 und 2.300 Liter

Domdeckel Altöl komplett mit Saugrohr und Tankwagenkupplung, zusätzlich je 1 x 2", 1 1/2" und 1"-Gewindemuffen inklusive Blindkappen

81351 Unterdruck-Leckageanzeigergerät, optisch und akustisch

80898 Zubehörpaket für Leckageanzeigergerät Einzel tanks

81518 Grundpaket für den Anschluss von 2 Tanks an das Leckageanzeigergerät

81519 Erweiterungspaket für den Anschluss eines weiteren Tanks an das Leckageanzeigergerät

82099 Füllstandsanzeige für Tank PE-Kombi 720 und 1000

Hinweis:

Für die Aufstellung und den Betrieb der Lagertanks gelten die gesetzlichen Bestimmungen aus dem Wasserhaushaltsgesetz (WHG), der Verordnung brennbarer Flüssigkeiten (VbF), den jeweiligen Prüfzeichen und den allgemeinen bauaufsichtlichen Zulassungen sowie die Anlagenverordnung (VAwSF) Ihres Bundeslandes. Abbildung unverbindlich, technische Änderungen vorbehalten.

81115



80108



81935



ÖLSTANDSMELDER FÜR FÄSSER & TANKS

81115 Ölstandsmelder E
81116 Ölstandsmelder S
 mit potenzialfreiem Relaiskontakt

Eigenschaften

- › Tanküberwachung mit Lampe und Summer, wenn der kritische Pegelstand erreicht wird
- › Einfache Montage
- › Netzgerät mit Lampe und Summer, Schwimmerschalter, mit Reedkontakt

ÖLMELDER

80108 Ölmelder OM-1 mit Sonde als Leckage-Warngerät

Eigenschaften

- › Geeignet zum Einbau zwischen Innen- und Außenbehälter der PE-Kombi-Tanks bei Lagerung von gebrauchten Schmierstoffen nach VbF A-III
- › Bestehend aus
 - Steuergerät mit Hupe
 - Warnlampe und Quittiertaste
 - Lecksonde mit 10 m Kabel

ÜBERFÜLLSICHERUNGEN NACH WHG

81935 Überfüllsicherung-A-III
 für Frisch- und Altöl der Gefahrenklasse A-III, sowie AdBlue®

Eigenschaften

- › Vorgeschrieben für Frischöltanks ab 1.000 l Inhalt sowie für Altöltanks
- › Niveaustandgeber: L = 500 mm, ø 16 mm, G 3/4", 3 m Anschlusskabel
- › Niveaubegrenzer: Steckgehäuse, Schutzart IP 40, Hilfsenergie 220 V, 50 Hz
- › Ausgangssignal: Alarmsummer, Quittiertaste und Warnleuchte im Gehäuse integriert
- › Weitere Anschlussmöglichkeiten für externe Signaleinrichtungen (z.B. Hupe) vorhanden

80121 / 80043 / 82505 / 82269



WARNEINRICHTUNGEN

80121 Signallampe rot
 230 V, ohne Leuchtmittel, rote Glühlampe erhältlich

82505 Warnleuchte rot mit Hupe
 230 V, 92 dB, ohne Leuchtmittel, zur Wandmontage

82506 LED-Leuchtmittel
 für Signallampe 82505

80043 Signalhupe IP 43
 230 V

82269 Leckageanzeige
 für 700 l-Tank

81542 Leckageanzeige
 für 1.000 l-Tank

81387 / 82099 / 80845



FÜLLSTANDSANZEIGER FÜR TANKS

81387 Füllstandsanzeiger
 für Tank ASB-TL 700 und 1.000 l

82099 Füllstandsanzeiger
 für Tank PE-Kombi 720 und 1.000 l

80845 Füllstandsanzeiger
 für handelsübliche 60 und 200 l-Fässer, langlebig und robust, leicht montierbar

80945 Grenzwertgeber GW
 für Diesel und Heizöl zugelassen
 optional: Adapter G2" a x G1" i PP schwarz

81873



FASSHAHN 3/4" UND 2"

81873 Fasshahn 3/4" und 2"
aus Kunststoff, 2-teilig für 3/4"- und 2"-Anschluss,
Maße (L x B x H) in mm: 100 x 60 x 60

81489



FASSHAHN 3/4" UND 2"

81489 Fasshahn 3/4" Stahl
aus Messing mit Stahlblechhebel,
selbstschließend, z.B. für Öle

81812 / 318003



FASSHAHN 2"

81812 Fasshahn 2" Aluminium
aus Aluminium, Betätigungsknopf federbelastet,
selbstschließend, z.B. für Öle, Kühlerfrostschutz

318003 Fasshahn 2" Kunststoff
aus Kunststoff, für hohe Durchflussmengen und zur
Entnahme von Flüssigkeiten aus liegenden Fässern
geeignet

40066 / 82059 / 82267



ALTÖLTANKS – ZUBEHÖR

40066 Altölabsaugeinheit
für Tanks ASB-TL 1000, mit 2"-Rohr und Tankwagenkupplung

82059 Altöltrichter PE-Altöl
für Sammel- und Lagertanks PE-Altöl, inklusive Deckel und Sieb, mit vier Standbeinen,
Maße in mm (B x T x H): 680 x 350 x 130

82267 Altöltrichter ASB-TL
für Transport- und Lagertanks ASB-TL, inklusive Deckel, Sieb und Befestigungsklemmen
Maße in mm (B x T x H): 510 x 350 x 130

81294 / 82226 / 432100

SICHERHEITS-AUFFANGWANNEN SAF



82568 SAF-1 für 1 x 60 l-Fass ⁽¹⁾

Maße (L x B x H) in mm: 800 x 500 x 290

81294 SAF-2 für 2 x 200 l-Fässer ⁽¹⁾

Maße (L x B x H) in mm: 1.200 x 800 x 360, Auffangvolumen 210 l

81444 SAF-4 für 4 x 60 l-Fässer bzw. 4 x 200 l-Fässer ⁽¹⁾

Maße (L x B x H) in mm: 1.200 x 1.200 x 285, Auffangvolumen 210 l

82226 SAF-RAS für Auffangwanne RAS-200, für 2 x 200 l-Fässer ⁽¹⁾

mit 2 Lenk- und 2 Bockrollen aus Polyamid, ø 180 mm, davon eine Lenkrolle feststellbar

Maße (L x B x H) in mm: 1.200 x 800 x 510, Auffangvolumen 225 l lackiert, erhältlich in den Farben Feuerrot (RAL 3000), gelborange (RAL 2000), Lichtblau (RAL 5012), Resedagrün (RAL 6011) oder Mausgrau (RAL 7005)

Eigenschaften

- › Aus 3 mm Stahlblech RSt 37-2 nach DIN 17100, blau bzw. rot lackiert
- › Feuerverzinkte, herausnehmbare Gitterroste
- › Vierseitig einfahrbar (Bodenfreiheit 100 mm)
- › Zur oberirdischen Lagerung von Diesel, Frisch- und Altöl bekannter Herkunft und von anderen schwer entflammaren Flüssigkeiten
- › SAF-1, SAF-2 und SAF-4 mit wassergerechter Bauartzulassung, WHG §19 (TÜV-bauartgeprüft Nr. LP 2/135/94)
- › Bei einer Lagerung in Wasserschutzgebieten fragen Sie ihr Wasserwirtschaftsamt

432100 Fasskarre für 200 l-Fässer ⁽¹⁾

zum Anheben auf Auffangwannen l

(1) Lieferumfang ohne Fässer.

82429

FASSREGAL FÜR 1 x 60 l-FÄSSER ODER 2 x 60 l-FÄSSER



82429 Fassregal für 1 oder 2 x 60 l-Fässer ⁽¹⁾

Eigenschaften

- › Sichere Lagerung von Fässern
- › Aus Stahl, pulverbeschichtet
- › Anthrazitgrau RAL 7016
- › Stapelbar
- › Erweiterbar auf zwei Lagerebenen übereinander (Stecksystem, jeweils 1 x 60 l-Fass)
- › Zur Selbstmontage
- › Kombinierbar mit Sicherheits-Auffangwanne SAF-1 (82568)
- › Maße (T x B x H) in mm: 695 x 620 x 805

(1) Für die Lagerung von zwei Fässern werden zwei aufeinandergestapelte Fassregale (82429) benötigt.

82221

FASSREGAL FÜR 3 x 60 l-FÄSSER ODER 2 x 200 l-FÄSSER



82221 Fassregal für 3 x 60 l-Fässer oder 2 x 200 l-Fässer

Eigenschaften

- › Sichere Lagerung von Fässern
- › Pulverbeschichtet, anthrazitgrau
- › Erweiterbar auf zwei Lagerebenen übereinander (Stecksystem)
- › Inklusiv 3 x Fassaufleger/Fasshalter
- › Kombinierbar mit Auffangwanne SAF-2 (81294, bei 60 l-Fässern) oder SAF-4 (81444, bei 200 l-Fässern)
- › Maße (B x H x T) in mm: 1.438 x 805 x 715

FASSREGALE MIT SAF-2 oder SAF-4

41400 / 41401 / 41402

Eigenschaften

- › Bestehend aus Fassregal und Sicherheitsauffangwanne SAF-2 bzw. SAF-4
- › **Fassregal:**
 - Sichere Lagerung von Fässern ⁽¹⁾
 - Zur liegenden Lagerung von 60 l- bzw. 200 l-Fässern geeignet
 - Freistehend zur Selbstmontage (Wandfixierung zur Stabilisierung empfohlen)
 - Erweiterbar auf zwei Lagerebenen übereinander (Stecksystem)
 - Verwendung nur in Verbindung einer Sicherheits-Auffangwanne nach WHG §19
 - Pulverbeschichtet, anthrazitgrau (auf Anfrage auch feuerverzinkt lieferbar)

- › **Sicherheitsauffangwanne:**
 - Aus 3 mm Stahlblech RSt 37-2 nach DIN 17100, lackiert
 - Feuerverzinkte, herausnehmbare Gitterroste
 - Vierseitig einfahrbar (Bodenfreiheit 100 mm)
 - Zur oberirdischen Lagerung von Diesel, Frisch- und Altöl bekannter Herkunft und von anderen schwer entflammaren Flüssigkeiten
 - Wasserrechtliche Bauartzulassung, WHG §19 (TÜV-bauartgeprüft Nr. LP 2/135/94)
 - Bei einer Lagerung in Wasserschutzgebieten fragen Sie ihr Wasserwirtschaftsamt

(1) Lieferumfang ohne Fässer.



41400 Fassregal und Auffangwanne SAF-2 ⁽¹⁾

für 3 x 60 l-Fässer

Maße Fassregal (B x H x T) in mm: 1.438 x 805 x 715

Maße Auffangwanne (B x H x T) in mm: 1.200 x 800 x 360

Auffangvolumen 210 l

41401 Fassregal und Auffangwanne SAF-4 ⁽¹⁾

für 2 x 200 l oder 3 x 60 l-Fässer

Maße Fassregal (B x H x T) in mm: 1.438 x 805 x 715

Maße Auffangwanne (B x H x T) in mm: 1.325 x 1.320 x 250

Auffangvolumen 210 l

41402 Doppelfassregal und Auffangwanne SAF-4 ⁽¹⁾

für 2 x 200 l und 3 x 200 l oder 6 x 60 l-Fässer

Maße Fassregal (B x H x T) in mm: 1.438 x 805 x 715 (je Ebene)

Maße Auffangwanne (B x H x T) in mm: 1.325 x 1.320 x 250

Auffangvolumen 210



AUSFÜHRUNGEN			
ARTIKELNR.	BEZEICHNUNG	FASSREGAL	AUFFANGWANNE
41400	Fassregal und Auffangwanne SAF-2	82221	81294
41401	Fassregal und Auffangwanne SAF-4	82221	81444
41402	Doppelfassregal und Auffangwanne SAF-4	2 x 82221	81444

(1) Lieferumfang ohne Fässer.

WIR SORGEN FÜR BEWEGUNG

Durch den Zusammenschluss von HALLBAUER, mit über 100 Jahren Erfahrung, mit der SAMOA Industrial S.A., gegründet 1958 mit Sitz in Gijón (Spanien), wurde der Grundstein für einen umfassenden Service und ein vielfältiges Produktprogramm gelegt.

Als Komplettanbieter für das Handling von Flüssigkeiten, insbesondere der Fett- und Ölversorgung sowie der Altölentsorgung steht die SAMOA-Gruppe für faire Partnerschaft, nachhaltige Fertigung und eine First-Class-Ölversorgung. Dabei sind unsere Fertigungsstätten auf dem neusten Stand der Fertigungstechnik, mit der es gelingt, Produkte herzustellen, die der gewünschten Funktionalität bei größter Umweltverträglichkeit entsprechen.

Die Produkte der SAMOA-Gruppe sind dabei in mehr als 100 Ländern auf allen fünf Kontinenten im Einsatz – in der Industrie, im Automobilbereich und vielen weiteren Sektoren. Unser Ziel ist es dabei auch allen Anwendern unserer Produkte einen bestmöglichen Service zu bieten.

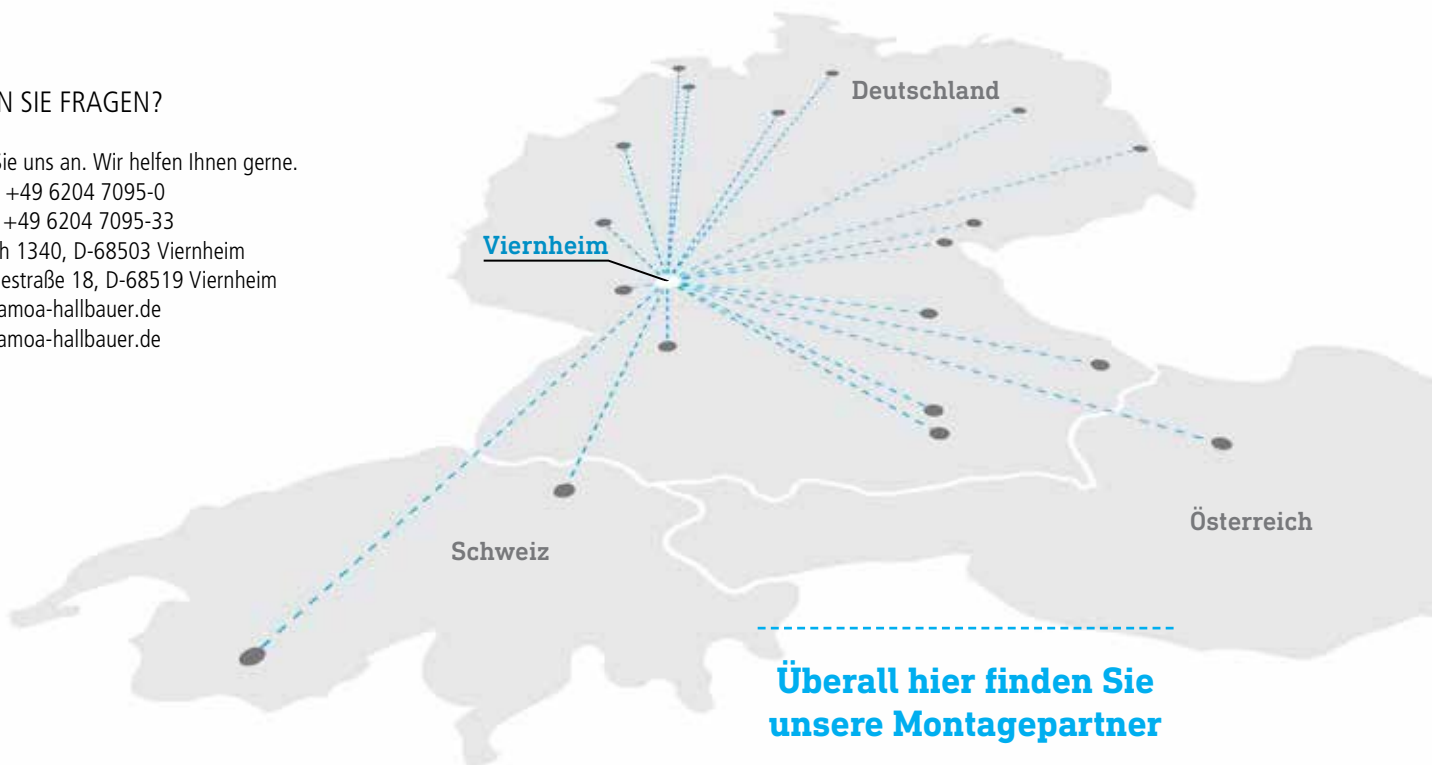
Bei der Montage größerer Anlagen stehen uns zudem zahlreiche Servicepartner zur Seite, die in ganz Deutschland – in Österreich und der Schweiz – ansässig sind. Somit können die Anliegen unserer Kunden direkt vor Ort und ohne lange Wartezeit überprüft und abgewickelt werden.

Doch neben Produktqualität und Kundenzufriedenheit sind für SAMOA-HALLBAUER auch Mitarbeiter und soziales Engagement von hoher Wichtigkeit. Dazu bieten wir unseren Mitarbeitern einen gesunden und sicheren Arbeitsplatz und leisten als Ausbildungsbetrieb einen Beitrag für die kommende Generation.

Zudem zeichnet sich das Unternehmen durch gemeinnütziges Engagement aus, was sich durch die Unterstützung der Lebenshilfe und durch regelmäßige Zuwendungen an das Deutsche Blindenhilfswerk, die Caritas, das Deutsche Rote Kreuz Kreis Bergstraße und die Freiwillige Feuerwehr Viernheim zeigt.

HABEN SIE FRAGEN?

Rufen Sie uns an. Wir helfen Ihnen gerne.
Telefon +49 6204 7095-0
Telefax +49 6204 7095-33
Postfach 1340, D-68503 Viernheim
Industriestraße 18, D-68519 Viernheim
info@samoahallbauer.de
www.samoahallbauer.de



09722.....	115	259014.....	46	352120.....	22	361300.....	109	365804400.....	60
09723.....	115	259038.....	46, 162	353120.....	23	362100.....	45, 46	365824.....	60
09736.....	119	29110.....	93	354120.....	23	362101.....	45, 46	366010.....	64, 126, 134
09772.....	102	29220.....	93	356120.....	22	362102.....	45	366010400.....	126
09773.....	102	29410.....	93	358120.....	23	362103.....	45	366020.....	64, 134
09865.....	115	29420.....	93	360006.....	44	362104.....	45	366050.....	65
09866.....	115	29430.....	93	360100.....	133	362300.....	45	366053.....	65
09901.....	109	29450.....	93	360101.....	75, 133	362301.....	45	366055.....	65
11304.....	159	300006.....	131	360102.....	35, 45	362302.....	45	366057.....	65
11374.....	160	300007.....	131	360106.....	45	362303.....	45	366060.....	64
11376.....	160	30018.....	92	360106401.....	35, 45, 57	362400.....	38	367006.....	38
11377.....	160	300906400.....	131	360107.....	45	362402.....	44	367016.....	44
186300.....	63	30100.....	92	360108.....	45	362920.....	76	367020.....	75
239000.....	24, 151	30190.....	92	360109.....	35	362921.....	76	367021.....	75
239001.....	101, 152	30218.....	92	360111.....	89, 152	362922.....	76	367022.....	75
239004.....	35, 38	30230.....	92	360114.....	89	362923.....	76	367023.....	75
240000400.....	46, 163	30300.....	92	360115.....	89	362924.....	76	369224.....	63
240200.....	24, 46	30320.....	92	360116.....	89	362925.....	75	369228.....	63
240201.....	46	30331.....	93	360117.....	89	362927.....	75	369230.....	63
240500400.....	101, 135, 151, 152, 163	30332.....	93	360118.....	89	362928.....	76	369232.....	63
241001.....	46	308200.....	131	360121.....	45	363053400.....	61	369234.....	63
241201.....	35, 38, 46	308202400.....	131	360127.....	152	363054400.....	61	369236.....	63
241501.....	24, 35, 38, 46	309011.....	120	360131.....	75, 133	363055400.....	61	369237.....	63
242102.....	46, 162	309201.....	130	360132.....	45	363056400.....	61	369241.....	63
242172710.....	155	317911.....	131	360133.....	161	363100402.....	59	369244.....	63
242202.....	46, 162	317912.....	131	360134.....	135	363115402.....	59	369248.....	63
242302.....	46, 162	318003.....	173	360135.....	89	363118402.....	59	369601.....	45
246010.....	46	322100.....	89	360137.....	133	363119402.....	59	369606.....	63
246015.....	46	324000400.....	28	360139.....	38, 45	365300.....	63	369900.....	45
247706.....	46	324010400.....	28	360140.....	38, 45	365521402.....	58	370400400.....	27
247710.....	46	328010400.....	29	360142.....	75, 133	365535402.....	58	370500400.....	27
247715.....	46	331120.....	77	360144.....	75, 133	365538402.....	58	371600.....	106
250612.....	46, 162	332120.....	77	360160.....	90	365539402.....	58	372000.....	107
250614.....	46	333120.....	77	360161.....	89	365575.....	63	372100.....	106
250638.....	46, 162	340120400.....	33	360162.....	89	365654400.....	62	372200.....	105
253112.....	46, 162	341120400.....	33	360163.....	90	365655400.....	62	372300.....	105
253114.....	46	347120400.....	34	360164.....	90	365656400.....	62	372400.....	105
253138.....	46, 162	348120400.....	34	360165.....	90	365657400.....	62	372500.....	107
259012.....	46, 162	351120.....	22	360166.....	90	365801400.....	60	372600.....	106
				360168.....	90	365803400.....	60	373000.....	107

373100.....106	40103000..... 55	40407.....156	40748..... 29	40990..... 50
373200.....105	40125.....118	40410.....156	40749..... 29	40991..... 50
373300.....105	40129.....170	404100.....154	40768..... 32	40992..... 50
373400.....105	40155.....116	40411.....156	40770..... 32	40997..... 88
373500.....107	40156.....116	40415.....156	40783.....159	41062..... 91
373600.....106	40159.....116	40428.....156	40786000..... 54	41063..... 91
376300400..... 28	40163.....171	40458.....156	40788.....104	411100..... 151, 152, 159
376610400..... 28	40166..... 24	40467..... 56	40789.....104	412101.....160
379000..... 24	40168000..... 54	40469..... 56	40815.....118	412102.....160
379400..... 35	40171..... 57	40478.....156	40818.....117	412103.....160
379403..... 35	40188.....126	40491.....163	40831.....118	412104.....160
379404..... 35	40200..... 115, 121	40495.....156	40863..... 30	412190.....160
379500..... 35	40219.....156	40500..... 48	40873..... 31	412202.....160
379504..... 35	40239.....126	40500000..... 48	40883.....119	412203.....160
379710.....103	40240.....126	405100.....154	40897000..... 51	412390.....160
379711.....103	40242.....126	40519.....121	40898000..... 51	412391.....160
391022.....147	40243.....126	40520.....134	40899000..... 53	412392.....160
397503..... 35	40248.....159	40531.....156	40902..... 83	412393.....160
399101..... 149, 153	40250001..... 55	40536.....156	40903000..... 53	412394.....160
40009.....121	40255.....115	40537.....156	40907000..... 52	41291.....126
40010.....121	40256.....115	40541.....156	40908000..... 54	41292.....126
40011.....121	40260.....156	40544.....117	40909000..... 51	41293.....126
40015..... 116, 119, 121	40260000.....156	40545.....117	40912000..... 51	41294.....126
40017.....121	40261.....156	40555.....156	40913000..... 52	41298..... 93
40018.....121	40265.....156	40568.....156	40914000..... 53	41307.....131
40021..... 57, 121	40266.....116	40574.....156	409200.....154	41308.....131
40030.....121	40298.....131	40576.....156	40921000..... 53	413083400.....159
40032.....156	40322000..... 55	40581.....156	40924000..... 52	41322.....101
40033.....121	40323.....171	40591..... 56	40928000..... 52	41324.....170
40036..... 88	40336.....156	40593..... 56	40932000..... 55	41328.....102
40037.....110	40346.....156	40595.....121	40938..... 24	41350.....104
40043.....156	40351.....156	40598.....117	40948.....119	41364.....170
40047.....156	40361.....156	40605..... 32	40949.....119	41384.....109
40051.....110	40365.....156	40607..... 32	40967..... 30	41400.....175
40054..... 88	40383.....156	40611.....156	40968..... 31	41401.....175
40066.....173	40394..... 49	40634.....118	40974..... 26	41402.....175
40089.....110	40394000..... 49	40661000..... 52	40976..... 26	414300400.....159
40092.....110	40395..... 49	40681.....116	40981..... 27	41443..... 46
40093.....110	40395000..... 49	407200.....154	40982..... 27	41473.....104
40097..... 64	40406.....156	40725..... 116, 118, 121	40989..... 50	41531.....159

41544.....	104	428262.....	155	504150.....	81	531410.....	145	535880.....	37
41560.....	159	430000.....	155	504250.....	81	531420.....	145	536010.....	41
41567.....	91	431000.....	163	504350.....	81, 158	531430.....	145	536030.....	41
41568.....	91	431001.....	163	504351.....	81, 158	531710.....	146	536330.....	39
41584.....	91	432000.....	135, 163	504450.....	81	531720.....	146	536630.....	40
41585.....	91	432100.....	174	505224.....	82	531730.....	146	537130.....	43
41586.....	91	432814.....	163	505232.....	82	532130.....	142	537630.....	42
41626.....	91	435000.....	108	505332.....	82, 158	532810.....	143	539009.....	44
41630.....	126	436000.....	108	505524.....	82, 132	532820.....	143	539510.....	38
41631.....	126	439100.....	108	506101.....	83	534103.....	162	539530.....	38
417001.....	151, 152, 161	453612.....	151	506121.....	83	534121.....	148	539531.....	38
417002.....	151, 152, 161	454002.....	25	506122.....	83	534141.....	147	539805.....	38
417003.....	151, 152, 161	454003400.....	25	506202.....	83	534210.....	147	539810.....	38
417004.....	161	454009.....	25	506222.....	83	534240.....	147	539830.....	38
417005.....	151, 152, 161	454010400.....	25	506300.....	83, 158	534410.....	147	539831.....	38
417006.....	161	454100.....	24	506301.....	83, 158	534411.....	149	551021.....	72, 100
417009.....	161	454110400.....	24	506321.....	83, 158	534420.....	147	551162.....	72, 100
417010.....	161	454111400.....	24	506503.....	83, 103	534421.....	148	551164.....	72, 100, 128
417011.....	161	454113400.....	24	506762.....	83, 132	534440.....	147	552010.....	71
418002.....	161	454150400.....	24	506782.....	83, 132	534441.....	147	552124.....	71
418004.....	161	454605400.....	25	507202.....	84, 132	534600.....	152	552162.....	71
418006.....	161	454651400.....	25	507222.....	84, 132	534610.....	151	552164.....	71, 128
418013.....	161	454694400.....	25	507300.....	84, 158	534611.....	153	553124.....	70
418016.....	161	454699400.....	25	507301.....	84, 158	534620.....	151	553162.....	70
418017.....	161	480050.....	155	507321.....	84, 158	534710.....	147	553164.....	70, 128
418026.....	161	482200.....	155	507503.....	84, 103	534711.....	149	554010.....	74, 98
423021.....	152	482500.....	155	507762.....	84, 132	534720.....	147	554030.....	98
423160.....	151	486210.....	152	507782.....	84, 132	534721.....	148	555010.....	73, 99
424062.....	152	486510.....	151	508225.....	86, 121	534740.....	147	555030.....	73, 99
424063.....	152	500115.....	87	508234.....	86	534741.....	147	555164.....	73, 99
424150.....	155	500116.....	87	508244.....	86	534810.....	147	556115.....	69
424152.....	155	501100.....	79	508252.....	86	534811.....	149	557950.....	128
424170.....	155	501200.....	79	508810.....	85	534820.....	147	557951.....	128
424170800.....	155	501300.....	79, 156, 157	522200.....	89	534821.....	148	557952.....	129
424172.....	155	502700400.....	80	522300.....	89	534840.....	147	557952400.....	129
425150.....	155	502701400.....	80	528001.....	89	535510.....	36	557953.....	129
425150002.....	155	502702400.....	80	530610.....	150	535530.....	36	557953400.....	129
425290.....	155	502710400.....	80	530620.....	150	535580.....	36	558338.....	75
426244.....	151	502711400.....	80	530630.....	150	535810.....	37	559011.....	128
428243.....	155	502720400.....	80, 157	531210.....	144	535830.....	37	559101.....	101

559111.....101	678099..... 93	80477.....134	81140.....110	82054..... 93
559501.....101	678100..... 93	80486..... 89	81160..... 92	82056.....167
560224.....127	678200..... 93	80493.....115	81167.....168	82057.....167
560300400.....127	678300..... 93	80514..... 66	81177.....120	82059.....173
560301400.....127	678500..... 93	80553.....135	81178.....120	82074..... 91
560303400.....127	680302400.....	80583.....120	81294.....174	82080..... 91
560304400.....127 117, 118, 119, 121	80584.....120	81346.....168	82082..... 91
560305400.....127	684515.....120	80596..... 35, 133	81347.....168	82094..... 93
560306400.....127	684516.....120	80666.....168	81349.....168	82099..... 171, 172
560307.....129	684517.....120	80669.....110	81350.....168	82103..... 92
560307400.....129	688100.....121	80675.....110	81351.....171	82122.....169
560308.....129	736229..... 90	80727.....134	81352.....171	82123.....169
560308400.....129	737945.....109	80733.....171	81364..... 92	82199.....134
560310400.....127	737947.....110	80746.....131	81387.....172	82200.....134
560311.....130	737948.....110	80747.....131	81444.....174	82201.....134
560312.....130	737968.....111	80839..... 101, 110	81461.....167	82221.....174
560313.....130	737972.....109	80840.....110	81489.....173	82226.....174
560320400.....127	741604.....161	80845.....172	81518.....171	82267.....173
560901..... 126, 135	741605.....161	80883..... 89	81519.....171	82269.....172
560902..... 135	743244..... 89	80898.....171	81542.....172	82303.....133
560905..... 134	743305.....111	80920..... 93	81559.....111	82317..... 92
560906..... 135	753110.....162	80922..... 93	81565..... 92	82356..... 91
561012..... 48	80043.....172	80937.....133	81568..... 92	82357..... 91
561026..... 48	80108.....172	80944.....171	81574..... 45, 110	82422.....110
561100..... 48	80121.....172	80945.....172	81669.....108	82423.....110
561200..... 49	80134.....111	80946.....171	81670.....108	82424..... 44, 45, 110
561300..... 49	80185.....159	80960..... 92	81674.....108	82429.....174
569000400..... 126, 133	80187..... 45, 101, 110	80969.....171	81675.....108	82505.....172
569003..... 133	80202..... 57	80970.....168	81676.....108	82506.....172
569005..... 133	80250.....135	80988..... 93	81693.....108	82568.....174
569006..... 133	80277.....115	80989..... 93	81696.....121	82570..... 91
609007..... 24, 35, 38	80303..... 93	80993.....169	81812.....173	845565.....110
609104..... 44	80304..... 93	80994.....169	81848..... 45, 110	896498..... 44
612100..... 87	80323..... 38, 45, 101, 110	80995.....169	81873.....173	896499..... 44
612104..... 87	80324.....110	80996.....169	81891.....116	92570..... 45
612200..... 87	80394.....121	81043.....163	81935..... 135, 172	930505.....134
612300..... 87	80429..... 45, 110	81112.....167	81985..... 35, 57	930507.....134
612400..... 87	80434..... 45, 110	81113.....167	81990.....135	945513..... 45
678025..... 93	80435..... 45, 110	81115.....172	82009..... 45, 110	945548..... 45
678050..... 93	80456.....135	81116.....172	82051..... 92	945555..... 38, 45

945556.....	45
945558.....	45
945567.....	45, 110
945572.....	45
945590.....	45
945592.....	45
945670.....	45
945681.....	38
945737.....	44
945738.....	45
950300.....	24, 45, 160
950302.....	45
950304.....	45, 160
950305.....	45, 160
950312.....	45, 110
950318.....	45
950320.....	45, 160
950321.....	45
950328.....	45, 160
950329.....	45, 160
950336.....	134
950358.....	162

Zahlungs- und Lieferbedingungen

1. Allgemeines

Allen Vereinbarungen und Angeboten liegen die nachfolgenden Bedingungen zugrunde. Sie werden mit der Auftragserteilung anerkannt und haben Vorrang vor etwa bestehenden Einkaufsbedingungen des Käufers. Mündliche Nebenabreden werden nur dann wirksam, wenn sie schriftlich bestätigt sind. Für Montageleistungen gelten zusätzlich unsere Montagebedingungen.

2. Angebot und Auftrag

Unsere Angebote sind freibleibend, wenn nicht schriftlich etwas anderes vereinbart ist. Aufträge und Vereinbarungen jeder Art werden erst mit unserer schriftlichen Bestätigung rechtswirksam. Im Hinblick auf die technische Entwicklung behalten wir uns Veränderungen an Modellen und Zeichnungen sowie Abweichungen von Katalogangaben und Abbildungen vor. An den zum Angebot gehörenden Unterlagen, Zeichnungen und Abbildungen behalten wir uns das Eigentums- und Urheberrecht vor. Sie dürfen Dritten nicht zugänglich gemacht werden. Dazu bedarf es unserer ausdrücklichen Genehmigung in schriftlicher Form. Die vertraglich geschuldeten Eigenschaften der Kaufsache richten sich ausschließlich nach unserer Produktbeschreibung und den schriftlichen Vereinbarungen. Einseitig vom Käufer geäußerte Vorstellungen bleiben ebenso außer Betracht wie Werbeaussagen und sonstige öffentliche Äußerungen von uns oder eines unserer Gehilfen. Modelle, Werkzeuge und sonstige Einrichtungen für die Ausführung eines Auftrags bleiben, auch wenn wir einen Anteil der Kosten berechnen, stets unser Eigentum.

3. Preise

Unsere Preise verstehen sich ab Werk, ausschließlich Verpackung. Verpackung wird gesondert berechnet und nur bei frachtfreier Rücksendung entsorgt. Eine Preisangleichung an die am Tage der Lieferung geltenden Materialpreise und Tarife müssen wir uns vorbehalten.

4. Lieferung

Liefertermine sind als ungefähre Zeitangabe zu betrachten. Schriftlich bestätigte Lieferzeiten gelten erst von der völligen Klarstellung des Auftrags an und nicht vor der Beibringung der durch uns zu beschaffenden Unterlagen, Genehmigungen und Freigaben. Die Lieferfrist ist eingehalten, wenn der Liefergegenstand bis zu ihrem Ablauf das Werk verlassen hat oder – bei Lieferung ab Werk – dessen Versandbereitschaft mitgeteilt worden ist. Die Einhaltung der Lieferfrist setzt die Erfüllung der geschuldeten Vorleistungen des Käufers voraus. Ereignisse, die nicht in unserem Einflussbereich liegen, wie höhere Gewalt, Streik, Aussperrung, Störungen im Betrieb, Montagebehinderungen, ungenügende Zufuhr von Rohstoffen und sonstigen Zulieferungen berechtigen uns, nach unserer Wahl, zur angemessenen Verlängerung der Lieferzeit oder zum Rücktritt vom Vertrag, ohne dass dem Käufer daraus Ansprüche gegen uns erwachsen. Teillieferungen behalten wir uns vor. Der Vertrag verpflichtet den Käufer zur Abnahme der vollen Warenmengen. Mehr- oder Minderlieferungen von bis zu 10% der Auftragsmenge, insbesondere bei Sonderanfertigungen, begründen keine Verzugs- oder Rücktrittsrechte.

5. Verpackung, Versand, Gefahrenübergang Verpackungsart, Versandart und Versandweg werden durch uns bestimmt, falls nicht eine gesonderte Vereinbarung getroffen wurde. Die Lieferung erfolgt ab Werk, soweit keine abweichende Vereinbarung getroffen worden ist. Die Gefahr geht auf den Käufer über, sobald die Sendung unser Werk verlassen hat. Verzögert sich der Versand aus Gründen, die wir nicht zu vertreten haben, so geht die Gefahr vom Tage der Versandbereitschaft auf den Käufer über.

6. Zahlung und Zahlungsverzug

Unsere Rechnungen sind innerhalb 30 Tagen ab Rechnungsdatum rein netto zahlbar. Reparatur-Rechnungen sind sofort rein netto ohne Abzug zu zahlen. Ist eine Abrechnung und Zahlung in ausländischer Währung vereinbart, gilt folgende Währungsgleichungsklausel: verschlechtert sich das Verhältnis der ausländischen Währung gegenüber dem € um mehr als 2 % zwischen Angebotsabgabe und Rechnungsstellung, so sind wir berechtigt, die Angebotssumme in € zu dem Kurs umzurechnen, der zum Angebotszeitraum gegolten hat. Die Rechnung wird auf Basis dieser so ermittelten Preise gestellt, die vom Käufer dann in ausländischer Währung zu dem Kurs zu bezahlen ist, der zum Zahlungszeitpunkt gilt. Bei Montage- und Großaufträgen behalten wir uns folgende Zahlungsweise vor:

- 30 % nach Auftragsbestätigung
- 30 % netto nach Lieferung
- 30 % netto nach Montage
- 10 % netto nach Abnahme

Treten in den Vermögensverhältnissen des Käufers nach Vertragsschluss Veränderungen ein oder werden uns nach Vertragsschluss Änderungen bekannt, die uns einen Kredit gefährdet erscheinen lassen, z.B. bei Zahlungseinstellung, Wechselprotest, Klage gegen den Käufer wegen Nichtzahlung fälliger Forderungen, sind wir berechtigt, ohne Rücksicht auf die vorher getroffenen Zahlungsbedingungen, für bereits gelieferte Waren Sicherheiten oder sofortige Barzahlung zu verlangen. Kommt der Käufer unserem Verlangen nach Sicherheitenstellung oder Barzahlung nicht nach, sind wir berechtigt vom Vertrag zurückzutreten und die Rücksendung etwa bereits gelieferter Waren zu verlangen. Hält der Käufer die vereinbarte Zahlungsfrist nicht ein, berechnen wir ab Fälligkeit Zinsen in der gesetzlich vorgesehenen Höhe. Bei Zahlungsverzug bleiben außerdem Schadenersatzansprüche vorbehalten. Vor Bezahlung fälliger Beträge sind wir zu keiner weiteren Lieferung verpflichtet, soweit der Käufer hierfür nicht Sicherheit leistet. Bei vom Verkäufer verschuldetem Ausbleiben einer fälligen Zahlung werden unsere sämtlichen offenen Rechnungen sofort fällig.

7. Eigentumsvorbehalt

Bis zur vollständigen Bezahlung bleibt die gelieferte Ware unser Eigentum. Es gilt der erweiterte und verlängerte Eigentumsvorbehalt. Der Käufer hat die Ware ordnungsgemäß aufzubewahren und zu versichern. Verspätet sich der Käufer mit fälligen Zahlungen um mehr als zehn Werktage, ist der Käufer auf unser Verlangen zur Herausgabe der gelieferten Ware verpflichtet, ohne dass wir zuvor den Rücktritt vom Vertrag erklären müssen.

Die Ware darf bis zur vollständigen Bezahlung ohne unsere schriftliche Zustimmung weder

verpfändet noch sicherungsübereignet werden. Bei Pfändung oder Beschlagnahmung durch Dritte hat uns der Käufer unverzüglich zu benachrichtigen. Die Kosten einer Drittwiderspruchsklage hat der Käufer zu tragen. Etwaige Beoder Verarbeitung nimmt der Käufer für uns vor. Bei Verbindung, Verarbeitung oder Vermischung der von uns gelieferten Waren, mit anderen, nicht uns gehörenden Gegenständen, entsteht für uns das Miteigentum an der neuen Sache im Verhältnis des Wertes unserer Vorbehaltsware zum Wert der anderen verarbeiteten Gegenstände. Veräußert der Käufer die von uns gelieferte Ware, so tritt er bereits jetzt, bis zur völligen Tilgung aller unserer Forderungen, seine Forderungen gegen seine Abnehmer mit allen Nebenrechten an uns ab. Bei vertragswidrigem Verhalten des Käufers, insbesondere bei Zahlungsverzug, sind wir zur Rücknahme nach Mahnung berechtigt und der Käufer ist zur Herausgabe verpflichtet.

8. Gewährleistung

Sofern es sich nicht um unerhebliche Mängel handelt, räumen wir für Mängel der Lieferung Rechte nach folgenden Absätzen und Ziffer 9 ein. Alle weiteren Ansprüche für Mängel der Lieferung sind ausgeschlossen. Weisen unsere Erzeugnisse innerhalb von zwölf Monaten nach Lieferung nachweislich Mängel auf, leisten wir nach unserer Wahl Nacherfüllung durch Beseitigung des Mangels oder Lieferung einer mangelfreien Sache oder Gutschrift des Rechnungswerts. Für den Fall der Nacherfüllung übernehmen wir die notwendigen Transport-, Wege-, Arbeits- und Materialkosten in angemessenem Umfang, jedoch höchstens bis zum Wert des betreffenden Erzeugnisses. Mehraufwendungen, die dadurch entstehen, dass der Gegenstand an einen anderen Ort als den der Niederlassung verbracht worden ist, an die die Lieferung erfolgte, werden nicht übernommen, es sei denn der Verkäufer wußte, dass dies dem bestimmungsgemäßen Gebrauch entspricht. Die Beseitigung des Mangels erfolgt nach unserer Wahl durch eigene Mitarbeiter oder durch ein von uns beauftragtes Unternehmen. Kosten für Reparaturarbeiten Dritter, die ohne unsere ausdrückliche Zustimmung vom Käufer beauftragt worden sind, werden nicht ersetzt. Die Gewährleistung setzt voraus, dass die Ware sachgemäß behandelt wurde, keine Teile fremder Herkunft verwandt und keine Eingriffe durch den Käufer oder Dritte vorgenommen wurden. Es wird keine Gewähr übernommen für Schäden, die infolge von Einflüssen der Witterung, chemischer oder elektrischer Art oder infolge anderer außergewöhnlicher Natureinflüsse entstanden sind. Dies gilt auch für fehlerhafte oder unzureichende Angaben über die beabsichtigten Betriebsbedingungen, wie z.B. Medium, Verunreinigungen des Mediums, Temperatur und Druck. Für normale Abnutzung, insbesondere der Verschleißteile leisten wir keine Gewähr. Vom Käufer während der Montage veranlasste Änderungen, auch wenn sie durch unsere Monteure vorgenommen werden, befreien uns von der Gewährleistung, ebenso wie jede Nichteinhaltung der Vertrags- und Zahlungspflichten. Für von Unterlieferanten hergestellte Gegenstände, die von uns verwendet wurden, werden wir durch Abtretung unserer Gewährleistungsansprüche an den Käufer frei, es sei denn, dass diese nicht durchsetzbar sind. Für Austauschteile gelten die Gewährleistungsbestimmungen sinngemäß. Weitergehende Rechte, insbesondere Ansprüche auf Ersatz von Schäden, die nicht an dem Liefergegenstand selbst entstanden sind, sind ausgeschlossen. Mängelrügen innerhalb des vorstehend genannten Rahmens werden nur anerkannt, wenn sie binnen einer Woche nach Empfang der Ware, bei zunächst nicht erkennbaren Mängeln unverzüglich nach Kenntniserlangung durch schriftliche Erklärung geltend gemacht werden. Beanstandungen der Menge werden nur berücksichtigt, wenn sie sofort nach Erhalt der Sendung schriftlich vorgebracht werden. Die Untersuchungs- und Rügepflicht umfasst auch Bedienungs- und Montageanleitungen. Haben wir nach Mustern, Zeichnungen oder Modellen des Käufers zu liefern, so übernimmt der Käufer uns gegenüber die Gewähr, dass die nach seinen Vorlagen gefertigten Gegenstände gewerbliche Schutzrechte Dritter nicht verletzen. Untersagt uns ein Dritter unter Berufung auf ein ihm gehöriges Schutzrecht die Herstellung oder Lieferung der Gegenstände, so sind wir, ohne zur Prüfung der Rechtslage verpflichtet zu sein, berechtigt, die Herstellung oder Lieferung einzustellen und Ersatz der aufgewendeten Kosten zu verlangen. Entstehen uns in einem solchen Falle aus der Verletzung oder der Geltendmachung eines Schutzrechts durch Dritte Schäden, so hat der Käufer dafür Ersatz zu leisten bzw. uns von daraus erwachsenden Schäden freizustellen. Rücksendungen bedürfen unserer vorherigen Zustimmung.

9. Sonstige Ansprüche

Für Schadensersatzansprüche aus positiver Vertragsverletzung, aus culpa in contrahendo sowie aus unerlaubter Handlung, haften wir nur, sofern der Schaden auf Vorsatz oder grober Fahrlässigkeit beruht. Dies gilt auch, wenn der Schaden durch unsere Erfüllungsgehilfen verursacht wurde.

10. Annahme, Abruf, Rücktrittsrecht

Auf Abruf gekaufte Waren sind binnen eines Monats nach Aufforderung anzunehmen. Befindet sich der Käufer in Annahmeverzug, können wir die Ware auf Kosten und Gefahr des Käufers einlagern und alle daraus entstehenden Kosten in Rechnung stellen. Das Gleiche gilt, wenn aufgrund von Umständen, die der Käufer zu vertreten hat, versandfertige Waren nicht versendet werden können. Befindet sich der Käufer trotz Fristsetzung weiter im Annahmeverzug, befindet er sich mit einer fälligen Zahlung mehr als 30 Tage im Verzug oder begeht der Käufer eine andere schwerwiegende Vertragsverletzung, sind wir zum Rücktritt vom Vertrag und zur Geltendmachung des Schadensersatzes berechtigt.

11. Teilweise Unwirksamkeit

Sollte eine Bestimmung dieser Liefer- und Zahlungsbedingungen oder eine Bestimmung des Kaufvertrages unwirksam sein, so bleiben die übrigen Bestimmungen wirksam.

12. Erfüllungsort und Gerichtsstand Erfüllungsort für Lieferung und Zahlung

ist Viernheim in Hessen. Gerichtsstand ist Lampertheim in Hessen. Wir sind jedoch berechtigt, am Hauptsitz des Käufers zu klagen. Für das gesamte Rechtsverhältnis zum Käufer gilt deutsches Recht. Ergänzend zu den AGB gilt das HGB und BGB.



SAMOA HALLBAUER

Telefon +49 6204 7095-0
Telefax +49 6204 7095-33
Postfach 1340, 68503 Viernheim
Industriestraße 18, 68519 Viernheim
info@samoahallbauer.de
www.samoahallbauer.de

FLUIDTECHNIK IN BESTFORM. DAMIT'S BESSER LÄUFT.